



Built-in 16 Bit PWM / 12 Bit ADC / 1T 8051 18K Flash MCU

CA51F003 系列 MCU 中文用户手册

REV 2.3

深圳市锦锐科技股份有限公司

电话：0755-83949938

传真：0755-83949977

<http://www.cachip.com.cn>

地址：中国广东省深圳市南山区沙河西路深圳湾科技生态园一区 2 栋 B 座 5 层

*重要声明：本公司保留对以下所有产品在可靠性、功能和设计方面作进一步说明的权利，同时保留在未通知的情况下，对本产品所有文档做更改的权利。
客户在使用此产品时，请向我公司销售人员索取最新文档。特此声明！*

目录

| | |
|---|-----------|
| 1 概述 | 6 |
| 2 基本特性 | 6 |
| 3 芯片型号功能介绍 | 9 |
| 4 系统框图 | 10 |
| 5 引脚封装及其描述 | 11 |
| 5.1 封装定义..... | 11 |
| 5.2 引脚描述..... | 13 |
| 6 中央处理器（CPU） | 16 |
| 6.1 CPU 简介..... | 16 |
| 6.2 寄存器描述..... | 16 |
| 7 存储器系统 | 20 |
| 7.1 随机数据存储器（RAM）..... | 20 |
| 7.2 特殊功能寄存器（SFR）..... | 20 |
| 7.3 Flash 存储器..... | 22 |
| 7.3.1 功能简介..... | 22 |
| 7.3.2 Flash 存储器组织结构..... | 22 |
| 7.3.3 Flash 寄存器描述..... | 22 |
| 7.3.4 Flash 控制例程..... | 25 |
| 7.4 外部 RAM 映射为程序空间..... | 27 |
| 8 中断系统 | 28 |
| 8.1 功能简介..... | 28 |
| 8.2 中断逻辑..... | 28 |
| 8.3 中断向量表..... | 29 |
| 8.4 中断控制寄存器..... | 29 |
| 8.5 外部中断..... | 33 |
| 8.5.1 外部中断介绍..... | 33 |
| 8.5.2 外部中断寄存器..... | 33 |
| 8.5.3 外部中断控制例程..... | 36 |
| 9 时钟系统 | 38 |
| 9.1 时钟系统介绍..... | 38 |
| 9.1.1 时钟专用名称定义..... | 38 |
| 9.1.2 内置 32MHz RC 振荡器（IRCH）..... | 38 |
| 9.1.3 内置 131 KHz RC 振荡器（IRCL）..... | 39 |
| 9.1.4 外部高速晶体谐振器（XOSCH）和外部时钟输入（CLKIN）..... | 39 |
| 9.2 时钟控制寄存器描述..... | 39 |
| 9.3 系统时钟..... | 42 |
| 9.3.1 系统时钟结构图..... | 42 |
| 9.3.2 系统时钟控制寄存器描述..... | 42 |
| 9.3.3 系统时钟控制方法及例程..... | 44 |
| 10 供电和复位系统 | 46 |
| 10.1 供电系统..... | 46 |

| | |
|---|------------|
| 10.1.1 LDO 功能简介..... | 46 |
| 10.1.2 LDO 控制寄存器..... | 47 |
| 10.2 复位系统..... | 49 |
| 11 功耗管理..... | 51 |
| 11.1 IDLE 模式..... | 51 |
| 11.2 STOP 模式..... | 51 |
| 11.3 低速运行模式..... | 52 |
| 11.4 低功耗相关寄存器描述..... | 52 |
| 11.5 低功耗模式控制例程..... | 54 |
| 12 通用定时器（定时器 0,定时器 1,定时器 2）..... | 56 |
| 12.1 定时器 0..... | 56 |
| 12.1.1 定时器 0 介绍..... | 56 |
| 12.1.2 定时器 0 寄存器描述..... | 57 |
| 12.2 定时器 1..... | 59 |
| 12.2.1 定时器 1 介绍..... | 59 |
| 12.2.2 定时器 1 寄存器描述..... | 60 |
| 12.3 定时器 2..... | 61 |
| 12.3.1 功能简介..... | 61 |
| 12.3.2 定时器 2 寄存器描述..... | 62 |
| 13 看门狗定时器（WDT）..... | 67 |
| 13.1 看门狗定时器(WDT)功能简介..... | 67 |
| 13.2 看门狗定时器(WDT)寄存器描述..... | 67 |
| 13.3 看门狗定时器控制例程..... | 69 |
| 14 TMC 定时器..... | 70 |
| 14.1 TMC 功能简介..... | 70 |
| 14.2 TMC 寄存器描述..... | 70 |
| 14.3 TMC 控制例程..... | 71 |
| 15 通用输入输出（GPIO）及复用定义..... | 72 |
| 15.1 功能简介..... | 72 |
| 15.2 引脚寄存器描述..... | 74 |
| 15.3 引脚控制例程..... | 82 |
| 16 通用串行接口（UART1/UART2）..... | 83 |
| 16.1 UART1 和 UART2..... | 83 |
| 16.1.1 介绍..... | 83 |
| 16.1.2 UARTx 寄存器描述..... | 84 |
| 17 I²C 接口..... | 88 |
| 17.1 功能简介..... | 88 |
| 17.2 I ² C 主要特点..... | 88 |
| 17.3 I ² C 功能描述..... | 88 |
| 17.4 I ² C 通信引脚的映射..... | 90 |
| 17.5 寄存器描述..... | 90 |
| 17.6 I ² C 控制例程..... | 94 |
| 18 PWM..... | 100 |
| 18.1 PWM 功能简介..... | 100 |

| | | |
|-----------|---------------------------|------------|
| 18.2 | PWM 功能描述..... | 100 |
| 18.3 | PWM 寄存器描述..... | 105 |
| 18.4 | PWM 功能控制例程..... | 114 |
| 19 | 模/数转换器(ADC)..... | 116 |
| 19.1 | 功能简介 | 116 |
| 19.2 | 主要特性 | 116 |
| 19.3 | 结构框图 | 116 |
| 19.4 | 功能描述 | 117 |
| 19.5 | 寄存器描述..... | 118 |
| 19.6 | ADC 控制例程..... | 122 |
| 20 | 运放 (AMP) | 123 |
| 20.1 | 功能简介 | 123 |
| 20.2 | 寄存器描述 | 123 |
| 21 | 蜂鸣器 (BUZZER) | 124 |
| 21.1 | 功能描述 | 124 |
| 21.2 | 寄存器描述 | 124 |
| 22 | 低电压检测 (LVD) | 126 |
| 22.1 | 功能简介 | 126 |
| 22.2 | 功能描述 | 126 |
| 22.3 | 寄存器描述..... | 127 |
| 22.4 | LVD 控制例程 | 128 |
| 23 | 无线充解码..... | 129 |
| 23.1 | 功能简介 | 129 |
| 23.2 | 寄存器描述 | 129 |
| 24 | 乘除法器 (MDU) | 134 |
| 24.1 | 功能简介 | 134 |
| 24.2 | 结构图 | 134 |
| 24.3 | 功能描述 | 135 |
| 24.3.1 | 乘法器 | 135 |
| 24.3.2 | 除法器 | 135 |
| 24.3.3 | 移位运算..... | 135 |
| 24.4 | 寄存器描述..... | 136 |
| 24.5 | MDU 控制例程 | 138 |
| 25 | SPI 接口 | 142 |
| 25.1 | 功能简介 | 142 |
| 25.2 | 寄存器描述..... | 144 |
| 25.3 | SPI 控制例程..... | 146 |
| 26 | SWIM 接口 | 149 |
| 26.1 | 简介 | 149 |
| 26.2 | 寄存器描述..... | 149 |
| 26 | 程序下载和仿真..... | 152 |
| 26.1 | 程序下载 | 152 |
| 26.2 | 在线仿真 | 152 |
| 27 | 电气特性..... | 153 |

| | |
|----------------------|------------|
| 27.1 极限参数 | 153 |
| 27.2 直流电气特性..... | 153 |
| 27.3 交流电气特性..... | 155 |
| 28 封装类型 | 156 |
| 29 附录..... | 159 |
| 附录 1 指令集速查表 | 159 |

1 概述

CA51F003 系列芯片是基于 1T 8051 内核的 8 位微控制器，通常情况下，运行速度比传统的 8051 芯片快 10 倍，性能更加优越。内置 18K Flash 程序存储器，可多次重复编程的特性，给用户开发带来了极大的方便。不仅保留了传统 8051 芯片的基本特性，还集成了 12Bit ADC、16 Bit PWM、UART、I²C、运放以及低电压检测(LVD)等功能模块，并支持在线仿真功能。支持 IDLE、STOP 和低速运行三种省电模式以适应不同功耗要求的应用。广泛应用于消费类电子和家电产品。

2 基本特性

◆ 内核

- CPU: 1T 8051, 最高速度比传统 8051 快 10 倍
- 兼容 8051 指令集, 双 DPTR 工作模式

◆ 存储器

- Flash: 18K 字节, 支持多次重复擦写
- Flash 可划分为程序空间和数据空间, 数据空间可用于存储掉电需要保存数据, 可省略 EEPROM
- RAM: 256 字节内部 RAM, 1024 字节外部 RAM

◆ 工作电压

- 工作电压: 1.8 - 5.5V 宽电压工作范围

◆ 时钟系统

- 内置低速 RC 振荡器: 131KHz
- 内置高速 RC 振荡器: 32MHz, 精度为±1% (3.3V@25°C)
(作为系统时钟时默认 2 分频, 即 16MHz)
- 外部高速振荡器: 1 - 24MHz
- 外部时钟输入: 1 - 24MHz

◆ TMC 功能

- 时钟源为内置低速 RC 振荡器, 中断时间最小单位为 512 个低速 RC 振荡器时钟周期。
- 可配置中断时间为 1-256 个最小单位时间。

◆ 中断系统

- 15 个有效中断源
- 两级中断优先级, 支持中断嵌套
- 10 个外部中断源, 每个外部中断都可配置任意信号引脚作为中断输入脚

◆ 定时器

- 3 个 16 位通用定时器: 定时器 0, 定时器 1, 定时器 2

◆ 通用输入输出 (GPIO)

- 最多支持 18 个 GPIO 口, 支持推挽、开漏、强上拉、弱上拉、强下拉、弱下拉、高阻模式

◆ 模/数转换器 (ADC)

- 支持 12 通道 12 位 SAR ADC，内置运放和比较功能
- 支持 3 种基准电压源：VDD、内部基准、外部基准
- 选择内部电压为基准电压时可测量 VDD 电压
- 支持可设置的比较器模式
- 支持检测信号经过运放缩小再进行转换，缩小倍数可选
- ADC 可直接检测运放 A 输出
- ADC 可与 PWM 结合使用，由 PWM 中断启动 ADC 转换

◆ 运放 (AMP)

- 运放 A 内置校正机制，校正后全温条件下失调电压小于 0.5mV.
- 运放 B 专用于无线充通信解码

◆ PWM

- 支持 6 通道 PWM，在 16 位范围内可任意配置周期和占空比
- PWM0 ~ PWM5 可选择任意 IO 引脚作为 PWM 输出引脚
- 支持互补模式和死区控制，可用于驱动直流无刷电机
- 支持可设置边沿对齐和中心对齐模式
- 支持软件刹车及硬件刹车
- 支持 PWM 暂停功能
- 支持可直接输出内部时钟功能
- 支持 PWM 中断

◆ 低电压检测 (LVD)

- 可配置电压检测范围，四档可选: 2.0V/2.7V/3.7V/4.4V
- 可设置低电压复位或中断

◆ 复位模式

- 芯片支持多种复位源：硬复位，软复位，看门狗复位，低电压检测复位，上电/掉电复位

◆ 看门狗

- 27 位看门狗定时器，16 位调节精度，可配置看门狗复位或中断

◆ 通用串行接口 (UART1/UART2)

- 支持 2 个 UART 接口
- 支持 1 字节接收缓存

◆ SPI 接口

- 内置 1 个 4 线 SPI 接口，支持主从模式

◆ I²C 接口

- 内置 1 路 I²C 接口，支持主从模式，支持标准/快速/高速模式

◆ 蜂鸣器

- 内置 1 路蜂鸣器驱动输出

◆ 乘除法器 (MDU)

- 支持 1 个时钟周期 16 位 × 16 位乘法
- 支持 8 个时钟周期 32 位 ÷ 32 位除法

- 支持 1 个时钟周期 32 位数据左右移位操作

◆ **程序下载和仿真**

- 支持 ISP 和 IAP
- 支持双线和单线在线仿真功能

◆ **低功耗**

- STOP 模式，电流<7uA
- IDLE 模式，电流<15uA
- 低速运行模式，电流<25uA

◆ **封装类型：TSSOP20/QFN20/SOP20**

3 芯片型号功能介绍

表 3-1 CA51F003 系列具体型号功能特点

| 芯片型号 | Flash 容量[BYTE] | 外部 Ram[BYTE] | 内部高速 RC 振荡器 | 内部低速 RC 振荡器 | 外部高速晶体振荡器 | GPIO 数量 | UART 数量 | PC | 16 bit PWM 通道数量 | SPI | 12 位 ADC 通道数量 | 通用运放数量 | 乘法器 | ISP 升级 | 片上仿真功能 | 工作电压 | 封装形式 |
|------------|----------------|--------------|-------------|-------------|-----------|---------|---------|----|-----------------|-----|---------------|--------|-----|--------|--------|---------|---------|
| CA51F003T3 | 18K | 1024 | √ | √ | √ | 18 | 2 | √ | 6 | √ | 12 | 1 | √ | √ | √ | 1.8-5.5 | TSSOP20 |
| CA51F003N2 | 18K | 1024 | √ | √ | √ | 18 | 2 | √ | 6 | √ | 12 | 1 | √ | √ | √ | 1.8-5.5 | QFN20 |
| CA51F003S4 | 18K | 1024 | √ | √ | √ | 18 | 2 | √ | 6 | √ | 12 | 1 | √ | √ | √ | 1.8-5.5 | SOP20 |

4 系统框图

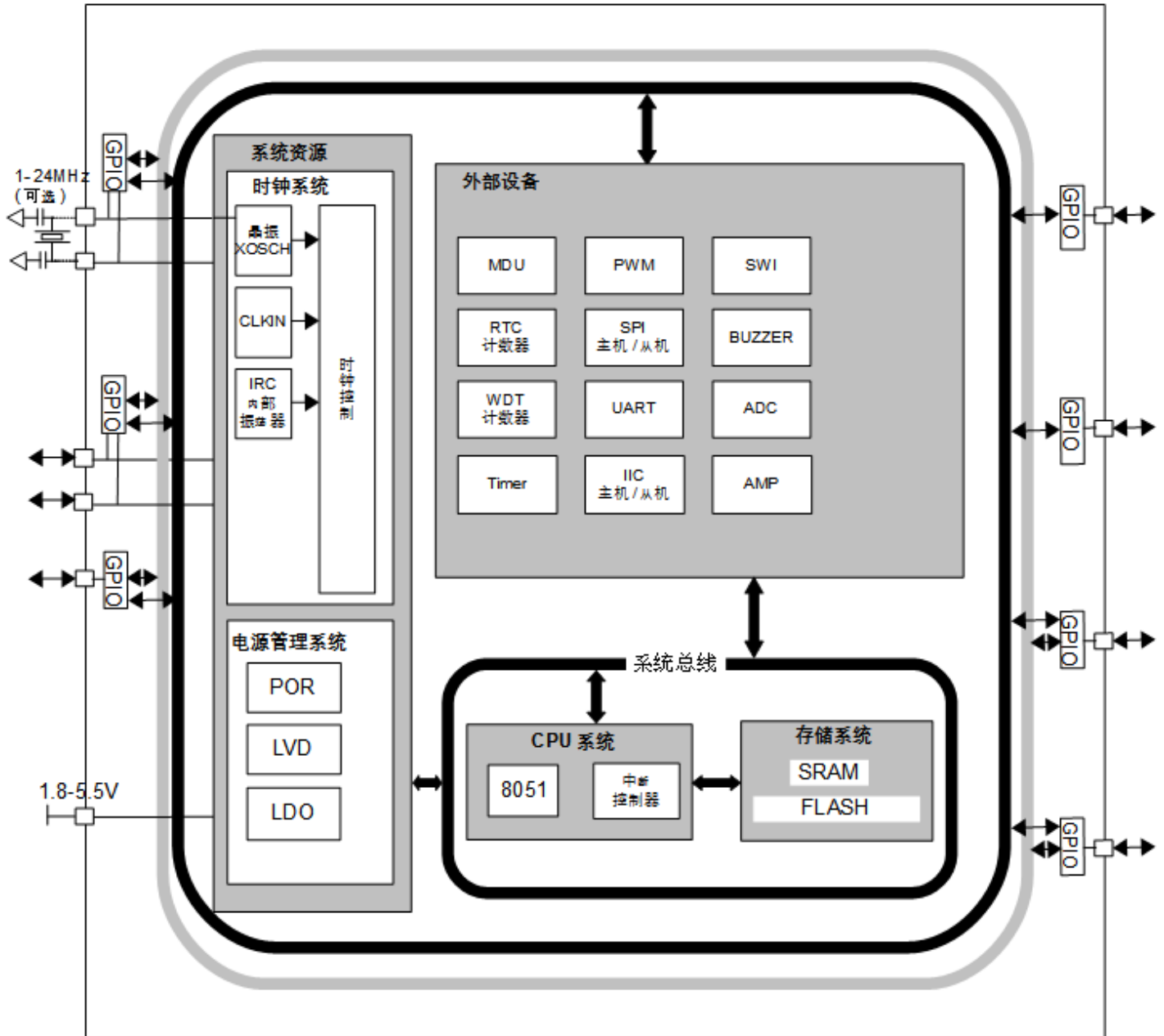


图 4-1-1 芯片框图

5 引脚封装及其描述

5.1 封装定义

型号：**CA51F003T3**

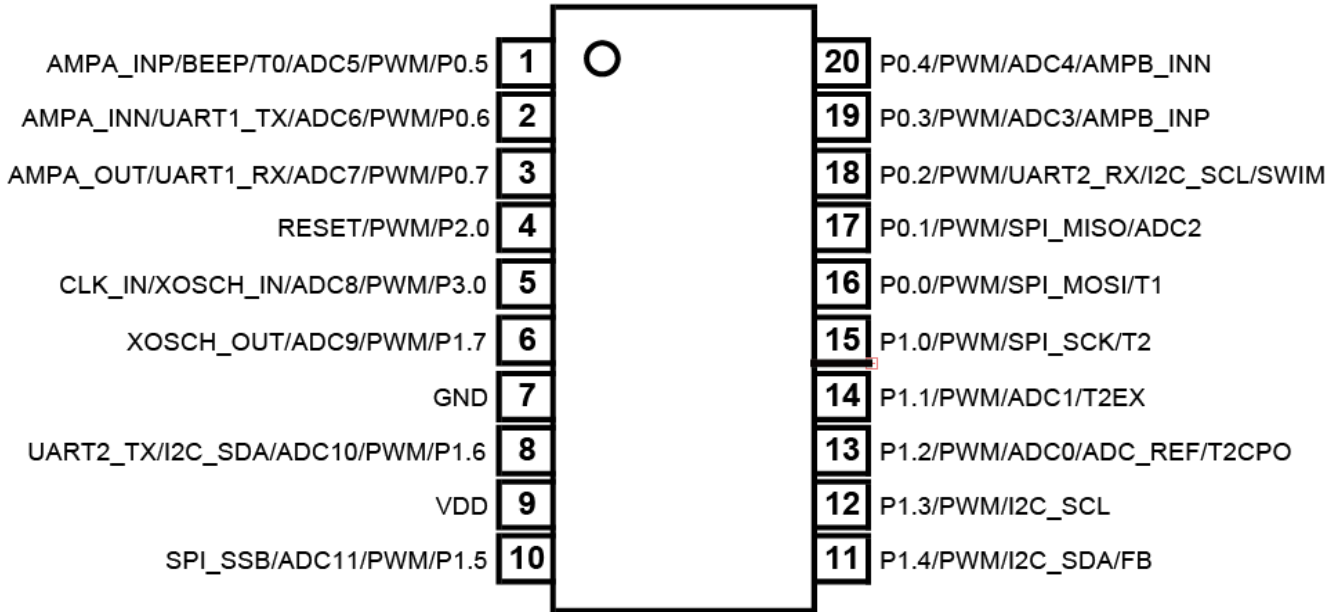


图 5-1-1 TSSOP20/SOP20 封装图

型号: CA51F003N2

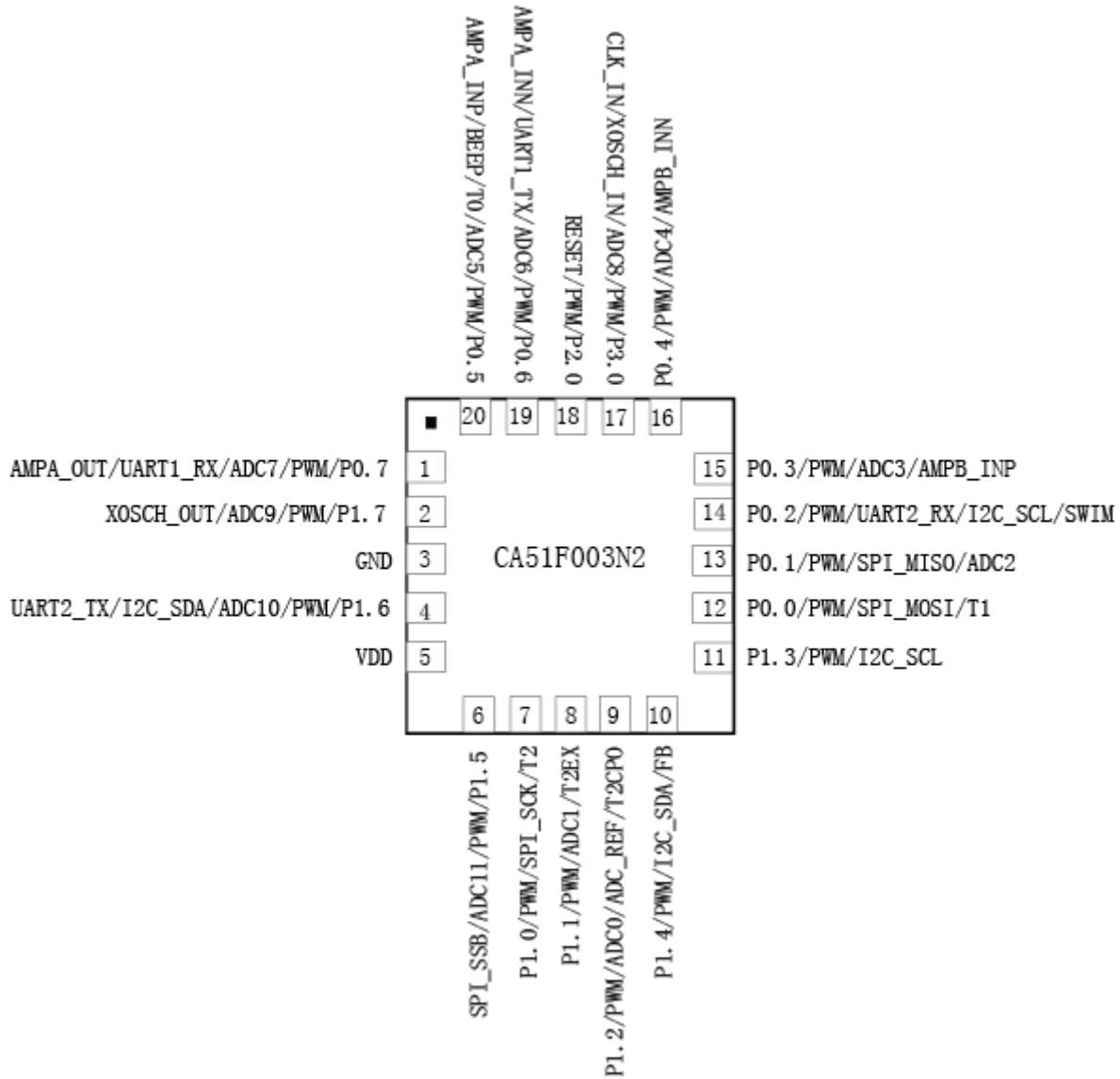


图 5-1-2 QFN20 封装图

5.2 引脚描述

表 5-2-1 引脚描述

| 引脚序号 | | 管脚名称 | 管脚功能 | 默认功能 |
|-------------------|-------|---|--|----------------|
| TSSOP20/ SOP20 | QFN20 | | | |
| 1 | 20 | P0.5/T0/ADC_CH[5]/BEEP/PWM/AMP_A_P/T2CP | 通用双向 I/O 口 定时器 0 T0 端口 ADC 模拟通道输入 蜂鸣器输出 PWM 信号输出 运放 A 输入 T2CP 信号输入 | 通用双向 I/O 口 |
| 2 | 19 | P0.6/ADC_CH[6]/UART1_TX/PWM/AMP_A_N/T2CP | 通用双向 I/O 口 ADC 模拟通道输入 UART1 数据发送端口 PWM 信号输出 运放 A 输入 T2CP 信号输入 | 通用双向 I/O 口 |
| 3 | 1 | P0.7/ADC_CH[7]/UART1_RX/PWM/AMP_A_O/T2CP | 通用双向 I/O 口 ADC 模拟通道输入 UART1 数据接收端口 PWM 信号输出 运放 A 输出 T2CP 信号输入 | 通用双向 I/O 口 |
| 4 | 18 | P2.0/RESET/PWM/T2CP | 通用双向 I/O 口 硬件复位引脚 PWM 信号输出 T2CP 信号输入 | 硬件复位引脚 |
| 5 | 17 | P3.0/ADC_CH[8]/XOSCH_IN/PWM/XCLK_IN/T2CP | 通用双向 I/O 口 ADC 模拟通道输入 外部高速晶振输入 PWM 信号输出 外部高速时钟输入端口 T2CP 信号输入 | 通用双向 IO 口 |
| 6 | 2 | P1.7/ ADC_CH[9]/ XOSCH_OUT/PWM/T2CP | 通用双向 I/O 口 ADC 模拟通道输入 外部高速晶振输出 PWM 信号输出 T2CP 信号输入 | 通用双向 IO 口 |
| 7 | 3 | VSS | 电源地引脚 | 电源地引脚 |
| 8 | 4 | P1.6/ADC_CH[10]/UART2_TX/PWM/I2C_SDA/T2CP | 通用双向 I/O 口 ADC 模拟通道输入 | I2C 数据传输端 口 |

| | | | | |
|----|----|--|---|------------|
| | | | UART2 数据发送端口 PWM 信号输出 I2C 数据传输端口 T2CP 信号输入 | |
| 9 | 5 | VDD | 芯片供电引脚 | 芯片供电引脚 |
| 10 | 6 | P1.5/ADC_CH[11]/PWM/SPI_SSB/T2CP | 通用双向 I/O 口 ADC 模拟通道输入 PWM 信号输出 SPI_SSB 端口 T2CP 信号输入 | 通用双向 I/O 口 |
| 11 | 10 | P1.4/FB/PWM/I2C_SDA/T2CP | 通用双向 I/O 口 FB 端口 PWM 信号输出 I2C 数据传输端口 T2CP 信号输入 | I2C 数据传输端口 |
| 12 | 11 | P1.3/PWM/I2C_SCL/T2CP | 通用双向 I/O 口 PWM 信号输出 I2C 时钟传输端口 T2CP 信号输入 | I2C 时钟传输端口 |
| 13 | 9 | P1.2/ ADC_CH[0]/ADC_REF/PWM/T2CPO/T2CP | 通用双向 I/O 口 ADC 模拟通道输入 ADC 外部参考电压输入 PWM 信号输出 T2CPO 信号输出 T2CP 信号输入 | 通用双向 I/O 口 |
| 14 | 8 | P1.1/ADC_CH[1]/ PWM /T2CP | 通用双向 I/O 口 ADC 模拟通道输入 PWM 信号输出 T2CP 信号输入 | 通用双向 IO 口 |
| 15 | 7 | P1.0/T2/PWM/SPI_SCK/T2CP | 通用双向 I/O 口 定时器 2 T2 端口 PWM 信号输出 SPI 时钟传输端口 T2CP 信号输入 | 通用双向 IO 口 |
| 16 | 12 | P0.0/T1/PWM/SPI_MOSI/T2CP | 通用双向 I/O 口 定时器 1 T1 端口 PWM 信号输出 SPI_MOSI 端口 T2CP 信号输入 | 通用双向 IO 口 |
| 17 | 13 | P0.1/ADC_CH[2]/PWM/SPI_MISO/T2CP | 通用双向 I/O 口 ADC 模拟通道输入 PWM 信号输出 SPI_MISO 端口 T2CP 信号输入 | 通用双向 IO 口 |

| | | | | |
|----|----|-------------------------------------|---|--------------|
| 18 | 14 | P0.2/SWIM/UART2_RX/PWM/I2C_SCL/T2CP | 通用双向 I/O 口 单线通信数据端口 UART2 数据接收端口 PWM 信号输出 I2C 时钟传输端口 T2CP 信号输入 | 单线通信数据 端口 |
| 19 | 15 | P0.3/ADC_CH[3]/PWM/AMP_B_P/T2CP | 通用双向 I/O 口 ADC 模拟通道输入 PWM 信号输出 运放 B 输入端口 T2CP 信号输入 | 通用双向 I/O 口 |
| 20 | 16 | P0.4/ ADC_CH[4]/PWM/AMP_B_N/T2CP | 通用双向 I/O 口 ADC 模拟通道输入 PWM 信号输出 运放 B 输入端口 T2CP 信号输入 | 通用双向 I/O 口 |

备注：信号引脚复用功能设置方法详见表 15-2-5 和表 15-2-7

6 中央处理器（CPU）

6.1 CPU 简介

CA51F003 系列芯片采用单周期 8051 CPU，与原来的 MCS-51 指令集完全兼容。CPU 采用流水线结构，通常情况下，单周期 8051 CPU 的运行速度比标准 8051 处理器快 10 倍。

CPU 有以下特性：

- ◆ 1T 8051 CPU
- ◆ 兼容 8051 指令集，见指令集附录
- ◆ 双 DPTR，可用于数据快速搬移

6.2 寄存器描述

程序计数器 PC

程序计数器 PC 寄存器为 16 位，是专门用来控制指令执行顺序的寄存器，它没有寄存器地址。单片机上电或复位后，PC 值为 0，单片机从零地址开始执行程序。

累加器 ACC

累加器 ACC 是一个常用的专用寄存器，指令系统中采用 A 作为累加器的助记符，常用于存放算术或逻辑运算的操作数及运算结果。

通用寄存器 B

B 在乘除法运算中需要和 ACC 配合使用。MUL AB 指令把 ACC 和 B 中 8 位无符号数相乘，所得的 16 位乘积的低字节存放在 A 中，高字节存放在 B 中。DIV AB 指令用 B 除以 A，整数商存放在 A 中，余数存放在 B 中。寄存器 B 还可以用作通用暂存寄存器。

堆栈指针 SP

堆栈指针 SP 是一个 8 位专用寄存器。它指示出堆栈顶部在内部 RAM 块中的位置。系统复位后，SP 初始化为 07H，使得堆栈事实上由 08H 单元开始，考虑 08H~1FH 单元分别属于工作寄存器组 1~3，若在程序设计中用到这些区，则最好 SP 改变为 80H 或更大的为宜。

数据指针 DPTR

数据指针 DPTR0/DPTR1 是两个 16 位专用寄存器，它们的高位字节寄存器用 DP0H/DP1H 表示，低位字节寄存器用 DP0L/DP1L 表示，通过 DPS(PSW.1) 可选择使用 DPTR0/DPTR1。每个 DPTR 既可以作为一个 16 位寄存器来处理，也可以作为 2 个独立的 8 位寄存器 DP0H/DP1H 和 DP0L/DP1L 来处理。

状态寄存器 PSW

状态寄存器 PSW 是 CPU 的状态寄存器。在 CPU 做算术运算或者逻辑运算时，对应的 PSW 状态位会发生改变。

表 6-2-1 累加器 ACC

| EOH | 7 | 6 | 5 | 4 | 3 | 2 | 1 | 0 |
|-----|----------|---|---|---|---|---|---|---|
| ACC | ACC[7:0] | | | | | | | |
| R/W | R/W | | | | | | | |
| 初始值 | 0 | 0 | 0 | 0 | 0 | 0 | 0 | 0 |

表 6-2-2 通用寄存器 B

| FOH | 7 | 6 | 5 | 4 | 3 | 2 | 1 | 0 |
|-----|--------|---|---|---|---|---|---|---|
| B | B[7:0] | | | | | | | |
| R/W | R/W | | | | | | | |
| 初始值 | 0 | 0 | 0 | 0 | 0 | 0 | 0 | 0 |

表 6-2-3 堆栈指针 SP

| 81H | 7 | 6 | 5 | 4 | 3 | 2 | 1 | 0 |
|-----|---------|---|---|---|---|---|---|---|
| SP | SP[7:0] | | | | | | | |
| R/W | R/W | | | | | | | |
| 初始值 | 0 | 0 | 0 | 0 | 0 | 1 | 1 | 1 |

表 6-2-4 数据指针 DP0L

| 82H | 7 | 6 | 5 | 4 | 3 | 2 | 1 | 0 |
|------|-----------|---|---|---|---|---|---|---|
| DP0L | DP0L[7:0] | | | | | | | |
| R/W | R/W | | | | | | | |
| 初始值 | 0 | 0 | 0 | 0 | 0 | 0 | 0 | 0 |

表 6-2-5 数据指针 DP0H

| 83H | 7 | 6 | 5 | 4 | 3 | 2 | 1 | 0 |
|------|-----------|---|---|---|---|---|---|---|
| DP0H | DP0H[7:0] | | | | | | | |
| R/W | R/W | | | | | | | |
| 初始值 | 0 | 0 | 0 | 0 | 0 | 0 | 0 | 0 |

表 6-2-6 数据指针 DP1L

| 84H | 7 | 6 | 5 | 4 | 3 | 2 | 1 | 0 |
|------|-----------|---|---|---|---|---|---|---|
| DP1L | DP1L[7:0] | | | | | | | |
| R/W | R/W | | | | | | | |

| | | | | | | | | |
|-----|---|---|---|---|---|---|---|---|
| 初始值 | 0 | 0 | 0 | 0 | 0 | 0 | 0 | 0 |
|-----|---|---|---|---|---|---|---|---|

表 6-2-7 数据指针 DP1H

| 85H | 7 | 6 | 5 | 4 | 3 | 2 | 1 | 0 |
|------|-----------|---|---|---|---|---|---|---|
| DP1H | DP1H[7:0] | | | | | | | |
| R/W | R/W | | | | | | | |
| 初始值 | 0 | 0 | 0 | 0 | 0 | 0 | 0 | 0 |

表 6-2-8 状态寄存器 PSW

| DOH | 7 | 6 | 5 | 4 | 3 | 2 | 1 | 0 |
|-----|-----|---|-----|---------|---|-----|-----|---|
| PSW | CY | AC | F0 | RS[1:0] | | OV | DPS | P |
| R/W | R/W | R/W | R/W | R/W | | R/W | R | R |
| 初始值 | 0 | 0 | 0 | 0 | 0 | 0 | 0 | 0 |
| 位编号 | 位符号 | 说明 | | | | | | |
| 7 | CY | 进位标志位 0: 算术或逻辑运算中, 没有进位或借位发生 1: 算术或逻辑运算中, 有进位或借位发生 | | | | | | |
| 6 | AC | 辅助进位标志位 0: 算术或逻辑运算中, 没有辅助进位或借位发生 1: 算术或逻辑运算中, 有辅助进位或借位发生 | | | | | | |
| 5 | F0 | F0 标志位 用户自定义标志位 | | | | | | |
| 4~3 | RS | R0~R7 寄存器页选择位 00: 页 0 (映射到 00H-07H) 01: 页 1 (映射到 08H-0FH) 10: 页 2 (映射到 10H-17H) 11: 页 3 (映射到 18H-1FH) | | | | | | |
| 2 | OV | 溢出标志位 0: 没有溢出发生 1: 有溢出发生 | | | | | | |
| 1 | DPS | DPTR 选择寄存器, 0 为选择 DPTR0, 1 为选择 DPTR1 | | | | | | |
| 0 | P | 奇偶校验位 0: 累加器 A 值为 1 的位数为偶数 1: 累加器 A 值为 1 的位数为奇数 | | | | | | |

表 6-2-9 寄存器 SPMAX

| 8100H | 7 | 6 | 5 | 4 | 3 | 2 | 1 | 0 |
|-------|------------|--|-----|-----|-----|-----|-----|-----|
| SPMAX | SPMAX[7:0] | | | | | | | |
| R/W | R/W | R/W | R/W | R/W | R/W | R/W | R/W | R/W |
| 初始值 | 0 | 0 | 0 | 0 | 0 | 0 | 0 | 0 |
| 位编号 | 位符号 | 说明 | | | | | | |
| 7~0 | SPMAX | 寄存器 SPMAX 用于记录 SP 的最大值，用户在应用程序中可查看此寄存器来判断堆栈有没有溢出风险 | | | | | | |

7 存储器系统

7.1 随机数据存储器（RAM）

CA51F003 系列芯片提供了 256 字节内部 RAM 和 1024 字节外部 RAM，存储器地址分配如下：

- 低位 128 字节的内部 RAM（地址：00H ~ 7FH）可直接寻址或间接寻址。
- 高位 128 字节的内部 RAM（地址：80H ~ FFH）只能间接寻址。
- 外部 1024 字节外部 RAM（地址：0000H ~ 03FFH）可通过 MOVX 指令间接寻址。

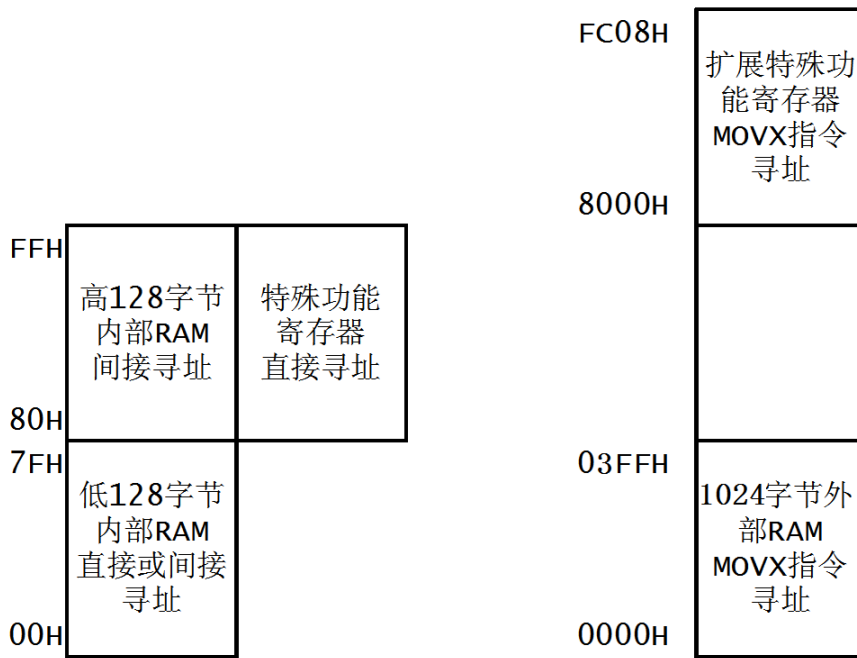


图 7-1-1 RAM 组织结构图

7.2 特殊功能寄存器（SFR）

CA51F003 系列芯片提供了兼容传统 8051 的 SFR 分布，SFR 和高 128 字节内部 RAM 共用地址 80H ~ FFH，只能直接寻址，SFR 映射如表 7-2-1 所示。

表 7-2-1 特殊功能寄存器（SFR）映射表

| | 可位寻址 | 不可位寻址 | | | | | | |
|-----|------|-------|-------|--------|--------|--------|--------|---------|
| | 0/8 | 1/9 | 2/A | 3/B | 4/C | 5/D | 6/E | 7/F |
| F8H | EXIP | EPIE | EPIF | EPCON | IDLSTL | IDLSTH | STPSTL | STPSTH |
| F0H | B | - | - | - | - | - | - | INDEX |
| E8H | EXIE | - | - | - | - | - | - | LVDCON |
| E0H | ACC | - | - | - | - | - | MDUCON | MDUDAT |
| D8H | - | - | PWMEN | PWMUPD | PWMCMX | PWMCON | PWMCFG | PWMDIVL |

| | | | | | | | | |
|-----|-------|---------|---------|---------|--------|--------|--------|--------|
| D0H | PSW | PWMDIVH | PWMDUTL | PWMDUTH | PWMAIF | PWMBIF | PWMCIF | PWMDIF |
| C8H | T2CON | T2MOD | T2CL | T2CH | TL2 | TH2 | - | - |
| C0H | - | - | - | - | - | - | - | - |
| B8H | IP | ADCON | ADCFGL | ADCFGH | ADCDL | ADCDH | - | - |
| B0H | P3 | I2CCON | I2CADR | I2CADM | I2CCCR | I2CDAT | I2CSTA | I2CFLG |
| A8H | IE | - | WDCON | WDFLG | WDVTHL | WDVTHH | - | - |
| A0H | P2 | S2CON | S2BUF | S2RELL | S2RELH | SPCON | SPDAT | SPSTA |
| 98H | - | - | S1CON | S1BUF | S1RELL | S1RELH | - | - |
| 90H | P1 | - | - | - | - | - | - | - |
| 88H | TCON | TMOD | TL0 | TL1 | TH0 | TH1 | IT1CON | IT0CON |
| 80H | P0 | SP | DPOL | DPOH | DP1L | DP1H | PWCON | PCON |

由于 SFR 地址空间有限，CA51F003 系列芯片在外部 RAM 地址空间增加了扩展特殊功能寄存器，扩展特殊功能寄存器映射如图表 7-2-2 所示。

表 7-2-2 扩展特殊功能寄存器映射表

| | 0/8 | 1/9 | 2/A | 3/B | 4/C | 5/D | 6/E | 7/F |
|-------|--------|---------|--------|--------|--------|----------|--------------|--------|
| 8000H | P00F | P01F | P02F | P03F | P04F | P05F | P06F | P07F |
| 8008H | P10F | P11F | P12F | P13F | P14F | P15F | P16F | P17F |
| 8010H | P20F | - | - | - | - | - | - | - |
| 8018H | P30F | - | - | - | - | - | - | - |
| 8080H | CKCON | CKSEL | CKDIV | IHCFGL | IHCFGH | ILCFG[L] | XHISEL | - |
| 8088H | ADCALL | ADCALH | ACPDLL | ACPDLH | ACPDHL | ACPDHH | ADPWMT RG | ADOPC |
| 8098H | PWMPS | PWMHS | PWMFBC | PWMFBS | PWMSBC | PWMBD | - | - |
| 80A0H | T2CPPS | T2CPCHS | T2CPF | T2CPL | T2CPH | - | - | - |
| 80A8H | TMCON | TMSNU | - | - | - | - | - | - |
| 80B0H | SWICON | SWIDAT | SWISTA | SWIOVT | - | - | - | - |
| 80B8H | AMPCON | AMPAOS | - | - | - | - | - | - |
| 80C0H | BZCON | BZDIVL | BZDIVH | BZDUTL | BZDUTH | - | - | - |
| 8100H | SPMAX | I2CIOS | - | - | - | - | - | - |
| 8118H | UDCKS1 | UDCKS2 | - | - | - | - | FTCTL | TPCTL |
| 8120H | P00C | P01C | P02C | P03C | P04C | P05C | P06C | P07C |
| 8128H | P10C | P11C | P12C | P13C | P14C | P15C | P16C | P17C |
| 8130H | P20C | - | - | - | - | - | - | - |
| 8138H | P30C | - | - | - | - | - | - | - |
| FC00H | MECON | FSCMD | FSDAT | LOCK | PARDR | PTSL | PTSH | REPSET |
| FC08H | - | - | - | - | - | - | - | - |

7.3 Flash 存储器

7.3.1 功能简介

Flash 存储器包含 18K 字节 Flash 主数据区，Flash 存储器可重复擦写。Flash 存储器由一组特定的寄存器控制，用户可用这些寄存器进行读写擦、设置写保护等操作。

7.3.2 Flash 存储器组织结构

- Flash 由若干个扇区组成，扇区是进行擦除操作的最小单位，每个扇区大小为 128 字节
- Flash 可以按功能划分为程序区和数据区，划分单位为 128 字节，程序区用于存储用户的程序，数据区是用于存储一些掉电需要保存的数据。



图 7-3-1 18K Flash 存储器结构

7.3.3 Flash 寄存器描述

表 7-3-3-1 寄存器 MECON

| FC00H | 7 | 6 | 5 | 4 | 3 | 2 | 1 | 0 |
|-------|---|-------|---|---|---|---|---|------|
| MECON | - | DPSTB | - | - | - | - | - | BOOT |
| R/W | - | R/W | - | - | - | - | - | R/W |
| 初始值 | - | 0 | - | - | - | - | - | 0 |

| 位编号 | 位符号 | 说明 |
|-----|-------|--|
| 7 | - | - |
| 6 | DPSTB | IDLE/STOP 模式下 Flash 进入睡眠模式控制位 0: IDLE/STOP 模式下, Flash 处于正常工作模式 1: IDLE/STOP 模式下, Flash 进入睡眠模式 备注: 如果 DPSTB=1, 当芯片进入 IDLE/STOP 模式, Flash 也同时进入睡眠模式, Flash 在睡眠模式的功耗为 50nA, 当芯片退出 IDLE/STOP 模式, Flash 也同时退出睡眠模式。 |
| 5~1 | - | - |
| 0 | BOOT | 设置软复位后程序启动空间选择位域 0: 软复位后程序从 FLASH 启动运行 1: 软复位后程序从 XRAM 启动运行 |

表 7-3-3-2 寄存器 FSCMD

| FC01H | 7 | 6 | 5 | 4 | 3 | 2 | 1 | 0 |
|-------|-----|---|---|---|---|----------|---|---|
| FSCMD | - | - | - | - | - | CMD[2:0] | | |
| R/W | - | - | - | - | - | R/W | | |
| 初始值 | - | - | - | - | - | 0 | 0 | 0 |
| 位编号 | 位符号 | 说明 | | | | | | |
| 7~3 | - | - | | | | | | |
| 2~0 | CMD | 命令寄存器 000: 无操作 100: Flash 整片擦除 001: 读 Flash 数据区 010: 写 Flash 数据区 011: 擦除 Flash 数据区一个扇区 101: 读 Flash 程序区 110: 写 Flash 程序区 111: 擦除 Flash 程序区一个扇区 备注: 1. 擦除命令执行后 CMD 自动清零。 2. 读和写命令写入后 CMD 保持不变然后通过读写 FSDAT 完成。 | | | | | | |

表 7-3-3-3 寄存器 FSDAT

| FC02H | 7 | 6 | 5 | 4 | 3 | 2 | 1 | 0 |
|-------|------------|-------------|---|---|---|---|---|---|
| FSDAT | FSDAT[7:0] | | | | | | | |
| R/W | R/W | | | | | | | |
| 初始值 | 0 | 0 | 0 | 0 | 0 | 0 | 0 | 0 |
| | | | | | | | | |
| 位编号 | 位符号 | 说明 | | | | | | |
| 7~0 | FSDAT | Flash 数据寄存器 | | | | | | |

表 7-3-3-4 寄存器 LOCK

| FC03H | 7 | 6 | 5 | 4 | 3 | 2 | 1 | 0 |
|-------|-----------|--|---|---|------|------|------|------|
| LOCK | | | | | | | | |
| R | | REPE | | | FLKF | PLKF | DLKF | ILKF |
| W | LOCK[7:0] | | | | | | | |
| 初始值 | 0 | 0 | 0 | 0 | 0 | 0 | 0 | 0 |
| | | | | | | | | |
| 位编号 | 位符号 | 说明 | | | | | | |
| 写操作 | | | | | | | | |
| 7~0 | LOCK | 28H: 对 Flash 可编程区解锁 29H: 对 Flash 程序区解锁 2AH: 对 Flash 数据区解锁 AAH: Flash 加锁, 不能进行写擦操作 | | | | | | |
| 读操作 | | | | | | | | |
| 7~4 | - | | | | | | | |
| 3 | FLKF | 可编程区解锁标志, 1 表示已解锁 | | | | | | |
| 2 | PLKF | 程序区解锁标志, 1 表示已解锁 | | | | | | |
| 1 | DLKF | 数据区解锁标志, 1 表示已解锁 | | | | | | |
| 0 | - | - | | | | | | |

表 7-3-3-5 寄存器 PADRD

| FC04H | 7 | 6 | 5 | 4 | 3 | 2 | 1 | 0 |
|-------|------------|---|---|---|---|---|---|---|
| PARDR | PARDR[7:0] | | | | | | | |
| R/W | R/W | | | | | | | |
| 初始值 | 0 | 1 | 0 | 0 | 0 | 0 | 0 | 0 |
| | | | | | | | | |
| 位编号 | 位符号 | 说明 | | | | | | |
| 7~0 | PARDR | 程序区和数据区划分配置寄存器 程序区和数据区以 128 字节为单位进行划分, 当 PARDR>0 时, 程序区的地址空间为: 0 ~ (PARDR×128 - 1), | | | | | | |

| | | |
|--|--|---|
| | | <p>数据区的地址空间为: (PADRD×128) ~ 47FFH.</p> <p>备注:</p> <p>1. 当 PADRD=0 时, 整个 Flash 空间都是数据空间。</p> <p>2. PADRD 的最大值分别为 90H, PADRD 的设置值不能超过最大值。</p> |
|--|--|---|

表 7-3-3-6 寄存器 PTS

| | | | | | | | | |
|-------|----------|-----------|---|-----------|---|---|---|---|
| FC05H | 7 | 6 | 5 | 4 | 3 | 2 | 1 | 0 |
| PTSL | PTS[7:0] | | | | | | | |
| R/W | R/W | | | | | | | |
| 初始值 | 0 | 0 | 0 | 0 | 0 | 0 | 0 | 0 |
| FC06H | 7 | 6 | 5 | 4 | 3 | 2 | 1 | 0 |
| PTSH | - | - | - | PTS[12:8] | | | | |
| R/W | - | - | - | R/W | | | | |
| 初始值 | - | - | - | 0 | 0 | 0 | 0 | 0 |
| | | | | | | | | |
| 位编号 | 位符号 | 说明 | | | | | | |
| 15~13 | - | - | | | | | | |
| 12~0 | PTS | 目标地址指针寄存器 | | | | | | |

7.3.4 Flash 控制例程

◆ **Flash 划分程序区和数据区**

例如, 18K 的 Flash 空间划分最后 128 字节为数据空间, 其余为程序空间, 程序如下:

```
-----
PADRD = 0x8F; //程序区空间地址为: 0~0x477F,数据区空间地址为: 0x4780~0x47FF
-----
```

备注: 以上设置数据区在 FLASH 中的物理地址是 0x4780~0x47FF, 但是逻辑地址是 0x0000~0x007F, 读写数据区时应填写逻辑地址。

◆ **数据空间扇区擦除**

例如, 需要擦除数据空间扇区 n, 程序如下:

```
-----
FSCMD = 0; //设置 CMD 为 0
LOCK = 0x2A; //数据空间解锁
PTSH = (unsigned char)((n*0x80)>>8); //设置扇区高位地址
PTSL = (unsigned char)(n*0x80); //设置扇区低位地址
FSCMD = 3; //设置擦除命令
LOCK = 0xAA; //FLASH 加锁
-----
```

备注：扇区序号 $n=0、1、2……$ 。

◆ 数据空间写入数据

例如，往数据空间地址为 $n\sim(n+100)$ 写入数据 0xAA，程序如下：

```
-----
unsigned char i;
FSCMD = 0;           //设置 CMD 为 0
LOCK = 0x2A;        //数据空间解锁
PTSH = (unsigned char)(n>>8); //设置数据首地址高 8 位
PTSL = (unsigned char)n; //设置数据首地址低 8 位
FSCMD = 2;          //设置写命令
for(i=0;i<100;i++)
{
    FSDAT = 0xAA;    //连续写入数据
}
FSCMD = 0;
LOCK = 0xAA;        //FLASH 加锁
-----
```

备注：

1. 当连续写入数据时，只需设置首地址，每次写 FSDAT 后，数据指针寄存器 PTS 会自动累加。
2. 读写数据区时，设置的地址是数据区的逻辑地址，而不是 FLASH 的物理地址，逻辑地址是从 0 开始的。

◆ 数据空间读出数据

例如，从数据空间地址为 $n\sim(n+100)$ 读出数据到指针 pBuf，程序如下：

```
-----
unsigned char i, *pBuf;
FSCMD = 0;           //设置 CMD 为 0
LOCK = 0x2A;        //数据空间解锁
PTSH = (unsigned char)(n>>8); //设置数据首地址高 8 位
PTSL = (unsigned char)n; //设置数据首地址低 8 位
FSCMD = 1;          //设置读命令
for(i=0;i<100;i++)
{
    *pBuf++ = FSDAT; //连续写入数据
}
FSCMD = 0;
LOCK = 0xAA;        //FLASH 加锁
-----
```

备注：当连续读出数据时，只需设置首地址，每次读 FSDAT 后，数据指针寄存器 PTS 会自动累加。

7.4 外部 RAM 映射为程序空间

1024 字节的外部 RAM 可以映射为程序空间使用，映射地址为 4800H~4BFFH，映射图如图 7-4-1 所示。用户可以下载程序到外部 RAM 空间，当程序运行时直接执行跳转指令跳到映射程序区执行。同样效果，也可把 BOOT（详见寄存器 MECON）的值设置为 1，然后执行软复位，复位后程序从外部 RAM 空间开始执行（此时映射地址为 0000H~03FFH）。映射程序区用来实现 IAP 等功能特别方便。

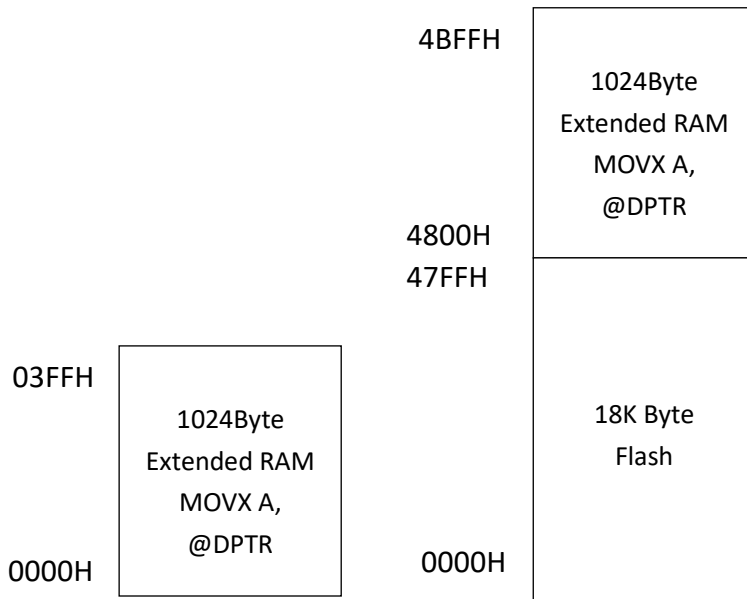


图 7-4-1 XRAM 地址映射图

8 中断系统

8.1 功能简介

CA51F003 系列芯片有一个增强的中断控制系统，共有 15 个中断入口，每个中断入口有若干中断源，每个中断源有 2 级中断优先级。每个中断源都有独立的中断向量、优先级设置位、中断使能位、中断标志。CPU 在响应中断后，进入该中断对应的中断服务程序，接到 RETI 指令后将返回中断前状态。如果同时有多个有效中断产生中断请求，CPU 将根据设置的中断优先级依次响应；如果优先级相同，则根据它们的自然优先级（中断入口地址从低到高）依次响应。

8.2 中断逻辑

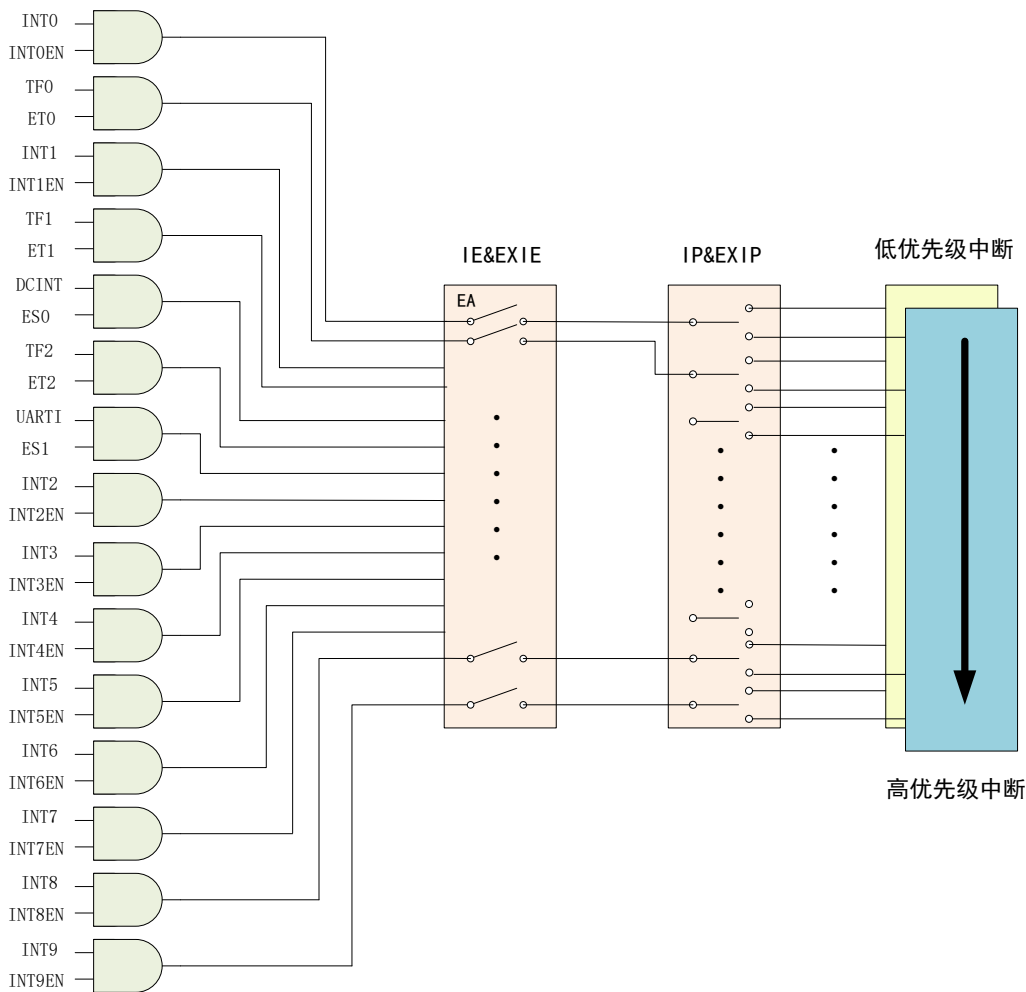


表 8-2-1 中断逻辑图

8.3 中断向量表

| 中断 | 中断源 | 向量 | 默认优先级 |
|-------|----------------|-----|-------|
| INT0 | INT0 | 03H | 0 |
| TF0 | 定时器 0 | 0BH | 1 |
| INT1 | INT1 | 13H | 2 |
| TF1 | 定时器 1 | 1BH | 3 |
| FSK | 无线充解码 | 23H | 4 |
| TF2 | 定时器 2 | 2BH | 5 |
| UART1 | UART1 | 33H | 6 |
| INT2 | ADC/外部中断 2 | 3BH | 7 |
| INT3 | UART2/外部中断 3 | 43H | 8 |
| INT4 | LVD/外部中断 4 | 4BH | 9 |
| INT5 | SPI/外部中断 5 | 53H | 10 |
| INT6 | I2C/SWI/外部中断 6 | 5BH | 11 |
| INT7 | WDT/外部中断 7 | 63H | 12 |
| INT8 | TMC/外部中断 8 | 6BH | 13 |
| INT9 | PWM/外部中断 9 | 73H | 14 |

8.4 中断控制寄存器

表 8-4-1 寄存器 IE

| A8H | 7 | 6 | 5 | 4 | 3 | 2 | 1 | 0 |
|-----|-----|---|-----|-----|-----|-----|-----|-----|
| IE | EA | ES1 | ET2 | ES0 | ET1 | EX1 | ET0 | EX0 |
| R/W | R/W | R/W | R/W | R/W | R/W | R/W | R/W | R/W |
| 初始值 | 0 | 0 | 0 | 0 | 0 | 0 | 0 | 0 |
| 位编号 | 位符号 | 说明 | | | | | | |
| 7 | EA | 全局中断使能控制位 0: 全局中断关闭 1: 全局中断打开 | | | | | | |
| 6 | ES1 | UART1 中断使能控制位 0: UART1 中断关闭 1: UART1 中断打开 | | | | | | |
| 5 | ET2 | 定时器 2 中断使能控制位 0: 定时器 2 中断关闭 1: 定时器 2 中断打开 | | | | | | |
| 4 | ES0 | 无线解码中断使能控制位 0: 无线解码中断关闭 1: 无线解码中断打开 | | | | | | |

| | | |
|---|-----|--|
| 3 | ET1 | 定时器 1 中断使能控制位 0: 定时器 1 中断关闭 1: 定时器 1 中断打开 |
| 2 | EX1 | 外部中断 1 使能控制位 0: 外部中断 1 中断关闭 1: 外部中断 1 中断打开 |
| 1 | ET0 | 定时器 0 中断使能控制位 |
| 0 | EX0 | 外部中断 0 使能控制位 0: 外部中断 0 中断关闭 1: 外部中断 0 中断打开 |

表 8-4-2 寄存器 EXIE

| E8H | 7 | 6 | 5 | 4 | 3 | 2 | 1 | 0 |
|------|--------|--|--------|--------|--------|--------|--------|--------|
| EXIE | INT9EN | INT8EN | INT7EN | INT6EN | INT5EN | INT4EN | INT3EN | INT2EN |
| R/W | R/W | R/W | R/W | R/W | R/W | R/W | R/W | R/W |
| 初始值 | 0 | 0 | 0 | 0 | 0 | 0 | 0 | 0 |
| 位编号 | 位符号 | 说明 | | | | | | |
| 7 | INT9EN | 中断 9 使能控制位（中断 9 用于 PWM/外部中断 9） 0: 关闭 1: 打开 | | | | | | |
| 6 | INT8EN | 中断 8 使能控制位（中断 8 用于 TMC/外部中断 8） 0: 关闭 1: 打开 | | | | | | |
| 5 | INT7EN | 中断 7 使能控制位（中断 7 用于 WDT/外部中断 7） 0: 关闭 1: 打开 | | | | | | |
| 4 | INT6EN | 中断 6 使能控制位（中断 6 用于 I2C/SWI/外部中断 6） 0: 关闭 1: 打开 | | | | | | |
| 3 | INT5EN | 中断 5 使能控制位（中断 5 用于 SPI/外部中断 5） 0: 关闭 1: 打开 | | | | | | |
| 2 | INT4EN | 中断 4 使能控制位（中断 4 用于 LVD/外部中断 4） 0: 关闭 1: 打开 | | | | | | |
| 1 | INT3EN | 中断 3 使能控制位（中断 3 用于 UART2/外部中断 3） 0: 关闭 1: 打开 | | | | | | |
| 0 | INT2EN | 中断 2 使能控制位（中断 2 用于 ADC/外部中断 2） 0: 关闭 | | | | | | |

| | | |
|--|--|-------|
| | | 1: 打开 |
|--|--|-------|

备注: EXIE 的使能控制位是对应中断向量的, 各中断源的中断开关也要另外打开。例如: 要开启外部中 2 的中断, 除了设置 INT2EN 为 1, EPIE2 (外部中断 2 使能位) 也要设为 1。

表 8-4-3 寄存器 IP

| B8H | 7 | 6 | 5 | 4 | 3 | 2 | 1 | 0 |
|-----|-----|-------------------------------------|-----|-----|-----|-----|-----|-----|
| IP | - | PS1 | PT2 | PS0 | PT1 | PX1 | PT0 | PX0 |
| R/W | - | R/W | R/W | R/W | R/W | R/W | R/W | R/W |
| 初始值 | 0 | 0 | 0 | 0 | 0 | 0 | 0 | 0 |
| 位编号 | 位符号 | 说明 | | | | | | |
| 7 | - | - | | | | | | |
| 6 | PS1 | UART1 优先级控制位 0: 低优先级 1: 高优先级 | | | | | | |
| 5 | PT2 | 定时器 2 优先级控制位 0: 低优先级 1: 高优先级 | | | | | | |
| 4 | PS0 | 无线充解码优先级控制位 0: 低优先级 1: 高优先级 | | | | | | |
| 3 | PT1 | 定时器 1 优先级控制位 0: 低优先级 1: 高优先级 | | | | | | |
| 2 | PX1 | 外部中断 1 优先级控制位 0: 低优先级 1: 高优先级 | | | | | | |
| 1 | PT0 | 定时器 0 优先级控制位 0: 低优先级 1: 高优先级 | | | | | | |
| 0 | PX0 | 外部中断 0 优先级控制位 0: 低优先级 1: 高优先级 | | | | | | |

表 8-4-4 寄存器 EXIP

| F8H | 7 | 6 | 5 | 4 | 3 | 2 | 1 | 0 |
|------|-----|--------------------------------------|-----|-----|-----|-----|-----|-----|
| EXIP | PX9 | PX8 | PX7 | PX6 | PX5 | PX4 | PX3 | PX2 |
| R/W | R/W | R/W | R/W | R/W | R/W | R/W | R/W | R/W |
| 初始值 | 0 | 0 | 0 | 0 | 0 | 0 | 0 | 0 |
| 位编号 | 位符号 | 说明 | | | | | | |
| 7 | PX9 | 中断 INT9 优先级控制位 0: 低优先级 1: 高优先级 | | | | | | |
| 6 | PX8 | 中断 INT8 优先级控制位 0: 低优先级 1: 高优先级 | | | | | | |
| 5 | PX7 | 中断 INT7 优先级控制位 0: 低优先级 1: 高优先级 | | | | | | |
| 4 | PX6 | 中断 INT6 优先级控制位 0: 低优先级 1: 高优先级 | | | | | | |
| 3 | PX5 | 中断 INT5 优先级控制位 0: 低优先级 1: 高优先级 | | | | | | |
| 2 | PX4 | 中断 INT4 优先级控制位 0: 低优先级 1: 高优先级 | | | | | | |
| 1 | PX3 | 中断 INT3 优先级控制位 0: 低优先级 1: 高优先级 | | | | | | |
| 0 | PX2 | 中断 INT2 优先级控制位 0: 低优先级 1: 高优先级 | | | | | | |

8.5 外部中断

8.5.1 外部中断介绍

INT0 和 INT1 在标准 8051 的基础上，增加了可选择任意输入口作为中断触发源的功能。系统还扩展了 8 个中断入口 INT2~INT9 作为外部中断，每个中断入口也可选择任意输入口作为中断触发源，扩展外部中断可单独设置上升沿或下降沿触发中断。每个外部中断都可以用于 STOP 模式唤醒。EPIF 为 INT2~INT9 外部中断状态寄存器。INT2~INT9 对应的各个配置寄存器 EPCON0~EPCON7 可通过配置索引寄存器 INDEX 为 0~7 来访问。

备注：INT0 和 INT1 可选择上升沿或下降沿触发，选择位分别为 IT0 和 IT1，详见寄存器 TCON 相关描述。

8.5.2 外部中断寄存器

表 8-5-2-1 寄存器 ITOCON

| | | | | | | | | |
|--------|------------|-------------------------------------|---|------------|---|---|---|---|
| 8FH | 7 | 6 | 5 | 4 | 3 | 2 | 1 | 0 |
| IT0CON | - | - | - | IT0PS[4:0] | | | | |
| R/W | - | - | - | R/W | | | | |
| 初始值 | - | - | - | 0 | 0 | 0 | 0 | 0 |
| 位编号 | 位符号 | 说明 | | | | | | |
| 7~5 | - | - | | | | | | |
| 4~0 | IT0PS[4:0] | INT0 中断管脚选择位 编号和管脚对应表参考表 8-5-2-6 | | | | | | |

表 8-5-2-2 寄存器 IT1CON

| | | | | | | | | |
|--------|------------|-------------------------------------|---|------------|---|---|---|---|
| 8EH | 7 | 6 | 5 | 4 | 3 | 2 | 1 | 0 |
| IT1CON | - | - | - | IT1PS[4:0] | | | | |
| R/W | - | - | - | R/W | | | | |
| 初始值 | - | - | - | 0 | 0 | 0 | 0 | 0 |
| 位编号 | 位符号 | 说明 | | | | | | |
| 7~5 | - | - | | | | | | |
| 4~0 | IT1PS[4:0] | INT1 中断引脚选择位 编号和管脚对应表参考表 8-5-2-6 | | | | | | |

表 8-5-2-3 寄存器 EPIE

| F9H | 7 | 6 | 5 | 4 | 3 | 2 | 1 | 0 |
|------|-------|------------|-------|-------|-------|-------|-------|-------|
| EPIE | EPIE9 | EPIE8 | EPIE7 | EPIE6 | EPIE5 | EPIE4 | EPIE3 | EPIE2 |
| R/W | R/W | R/W | R/W | R/W | R/W | R/W | R/W | R/W |
| 初始值 | 0 | 0 | 0 | 0 | 0 | 0 | 0 | 0 |
| 位编号 | 位符号 | 说明 | | | | | | |
| 7 | EPIE9 | 外部中断 9 使能位 | | | | | | |
| 6 | EPIE8 | 外部中断 8 使能位 | | | | | | |
| 5 | EPIE7 | 外部中断 7 使能位 | | | | | | |
| 4 | EPIE6 | 外部中断 6 使能位 | | | | | | |
| 3 | EPIE5 | 外部中断 5 使能位 | | | | | | |
| 2 | EPIE4 | 外部中断 4 使能位 | | | | | | |
| 1 | EPIE3 | 外部中断 3 使能位 | | | | | | |
| 0 | EPIE2 | 外部中断 2 使能位 | | | | | | |

表 8-5-2-4 寄存器 EPIF

| FAH | 7 | 6 | 5 | 4 | 3 | 2 | 1 | 0 |
|------|-------|---------------------|-------|-------|-------|-------|-------|-------|
| EPIF | EPIF9 | EPIF8 | EPIF7 | EPIF6 | EPIF5 | EPIF4 | EPIF3 | EPIF2 |
| R/W | R/W | R/W | R/W | R/W | R/W | R/W | R/W | R/W |
| 初始值 | 0 | 0 | 0 | 0 | 0 | 0 | 0 | 0 |
| 位编号 | 位符号 | 说明 | | | | | | |
| 7 | EPIF9 | 外部中断 9 中断标志位，写 1 清零 | | | | | | |
| 6 | EPIF8 | 外部中断 8 中断标志位，写 1 清零 | | | | | | |
| 5 | EPIF7 | 外部中断 7 中断标志位，写 1 清零 | | | | | | |
| 4 | EPIF6 | 外部中断 6 中断标志位，写 1 清零 | | | | | | |
| 3 | EPIF5 | 外部中断 5 中断标志位，写 1 清零 | | | | | | |
| 2 | EPIF4 | 外部中断 4 中断标志位，写 1 清零 | | | | | | |
| 1 | EPIF3 | 外部中断 3 中断标志位，写 1 清零 | | | | | | |
| 0 | EPIF2 | 外部中断 2 中断标志位，写 1 清零 | | | | | | |

表 8-5-2-5 寄存器 EPCON

| FBH | 7 | 6 | 5 | 4 | 3 | 2 | 1 | 0 |
|--|------|------------|---|-----------|---|---|---|---|
| EPCON | EPPL | - | - | EPPS[4:0] | | | | |
| R/W | R/W | - | - | R/W | | | | |
| 初始值 | 0 | - | - | 0 | 0 | 0 | 0 | 0 |
| 备注：EPCON 为带索引寄存器，设置 INDEX=0~7 分别对应 EPCON0~EPCON7 | | | | | | | | |
| 位编号 | 位符号 | 说明 | | | | | | |
| 7 | EPPL | 外部中断触发沿选择位 | | | | | | |

| | | |
|-----|-----------|---------------------------------|
| | | 0: 上升沿 1: 下降沿 |
| 6~5 | - | - |
| 4~0 | EPPS[4:0] | 中断引脚选择位域 编号和引脚对应表参考表 8-5-2-6 |

表 8-5-2-6 中断引脚编号索引表

| 引脚名称 | 编号 |
|------|----|
| P00 | 0 |
| P01 | 1 |
| P02 | 2 |
| P03 | 3 |
| P04 | 4 |
| P05 | 5 |
| P06 | 6 |
| P07 | 7 |
| P10 | 8 |
| P11 | 9 |
| P12 | 10 |
| P13 | 11 |
| P14 | 12 |
| P15 | 13 |
| P16 | 14 |
| P17 | 15 |
| P20 | 16 |
| P30 | 17 |

8.5.3 外部中断控制例程

◆ 外部中断 0/1 控制例程

例如，使能外部中断 0，程序如下：

```
-----  
void INT0_init(void)  
{  
    P10F = 1;           //P10 设置为输入功能  
    IT0CON = 8;        //设置 P10 为 INT0 中断引脚  
    EX0 = 1;           //INT0 中断使能  
    IE0 = 1;           //外部中断 0 使能  
    IT0 = 1;           //设置为下降沿中断  
    PX0 = 1;           //设置 INT0 为高优先级  
    EA = 1;            //总中断使能  
}  
void INT0_ISR (void) interrupt 0  
{  
    //外部中断 0 中断服务程序  
}  
-----
```

例如，使能外部中断 1，程序如下：

```
-----  
void INT1_init(void)  
{  
    P10F = 1;           //P10 设置为输入功能  
    IT1CON = 8;        //设置 P10 为 INT1 中断引脚  
    EX1 = 1;           //INT1 中断使能  
    IE1 = 1;           //外部中断 1 使能  
    IT1 = 1;           //设置为下降沿中断  
    PX1 = 1;           //设置 INT1 为高优先级  
    EA = 1;            //总中断使能  
}  
void INT1_ISR (void) interrupt 2  
{  
    //外部中断 1 中断服务程序  
}  
-----
```

◆ 外部中断 2~9 控制例程

以外部中断 2 为例，设置 P10 为外部中断 2 中断输入引脚并开启外部中断 2，程序如下：

```

-----
void INT2_init(void)
{
    P10F = 1;           //设置 P10 为输入引脚
    INDEX = 0;         //INDEX 为带索引的寄存器，设置 INDEX=0 对应 INT2
    EPCON = (1<<7) | 8; //设置 P10 为 INT2 外部中断引脚，下降沿触发
    INT2EN = 1;        //外部中断 2 中断使能
    EPIE |= 0x01;     //INT2 中断使能
    EA = 1;           //总中断使能
}
void INT2_ISR (void) interrupt 7
{
    if(EPIF & 0x01)    //判断外部中断 2 中断标志
    {
        EPIF = 0x01;   //中断标志写 1 清 0
        //外部中断 2 中断服务程序
        .....
    }
}
-----

```

9 时钟系统

9.1 时钟系统介绍

CA51F003 系列芯片共支持以下时钟源：

- 内置 32MHz RC 振荡器
- 内置 131KHz RC 振荡器
- 支持外部 1 - 24MHz 晶体振荡器
- 支持外部 1 - 24MHz 时钟输入

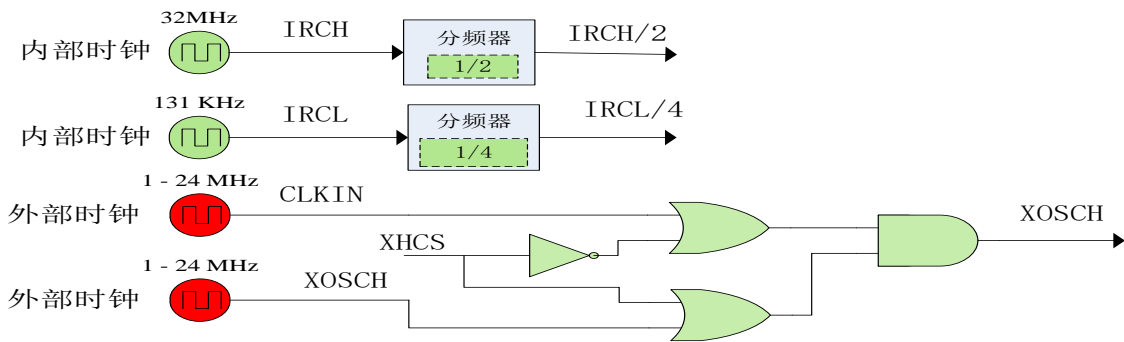


图 9-1-1 时钟源示意图

用户可独立的管理各个时钟源，每个时钟源都可以单独打开或关闭，从而可以灵活控制功耗。

所有时钟源都可设置为系统时钟，也可分配到各种外设中，作为外设的时钟源，详细请参考外设部分介绍。

9.1.1 时钟专用名称定义

| 名称缩写 | 描述 |
|-------|------------------|
| IRCH | 内置 32MHz RC 振荡器 |
| IRCL | 内置 131KHz RC 振荡器 |
| XOSCH | 外部 1~24MHz 晶体振荡器 |
| CLKIN | 外部 1~24MHz 时钟输入 |

9.1.2 内置 32MHz RC 振荡器 (IRCH)

IRCH 是芯片上电后默认的系统时钟，可通过寄存器 CKCON 的 IHCKE 位打开或关闭。当 IRCH 为系统时钟时，CPU 时钟频率为 IRCH 频率的 1/2，即 CPU 的默认时钟为 16MHz。芯片出厂后，IRCH 的频率校正为 32MHz@3.3V/25°C，时钟精度为±1%。

9.1.3 内置 131 KHz RC 振荡器 (IRCL)

IRCL 可通过寄存器 CKCON 的 ILCKE 位打开或关闭。IRCL 设为系统时钟可实现系统低功耗。芯片出厂后，IRCL 的频率校正为 131KHz@3.3V/25℃，时钟精度为±1%。

9.1.4 外部高速晶体谐振器 (XOSCH) 和外部时钟输入 (CLKIN)

XOSCH 和 CLKIN 共用连接引脚，所以在应用时只能二选一，由寄存器 CKCON 的 XHCS 位选择。XOSCH 可通过寄存器 CKCON 的 XHCKE 位打开或关闭，另外标志位 XHSTA 指示 XOSCH 时钟是否已稳定。

备注：硬件设计时晶振负载电容地尽量靠近芯片 GND 引脚。

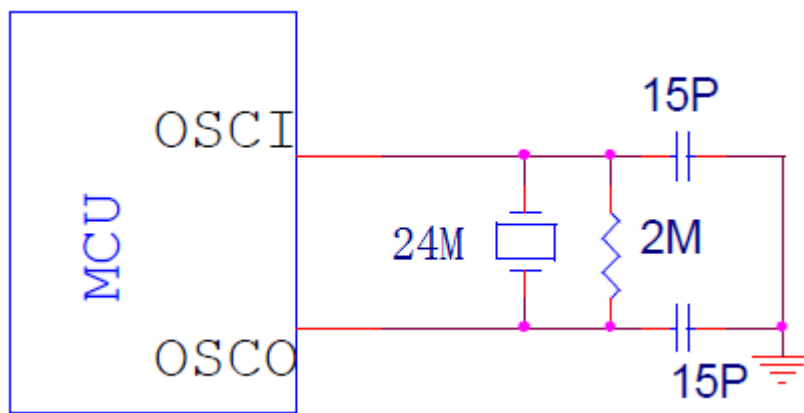


图 9-1-4-1 外部高速晶振典型电路图

9.2 时钟控制寄存器描述

表 9-2-1 寄存器 CKCON

| 8080H | 7 | 6 | 5 | 4 | 3 | 2 | 1 | 0 |
|-------|-------|--|---|------|---|---|-------|-------|
| CKCON | ILCKE | IHCKE | - | XHCS | - | - | XHCKE | XHSTA |
| R/W | R/W | R/W | - | R/W | - | - | R/W | R/W |
| 初始值 | 0 | 0 | - | 0 | - | - | 0 | 0 |
| 位编号 | 位符号 | 说明 | | | | | | |
| 7 | ILCKE | IRCL 使能控制位 1: 打开 0: 关闭 备注： 该位为1时，时钟模块打开，但是该位为0时，如果系统或者其他模块选择了该时钟源，该时钟仍然会被打开。 | | | | | | |

| | | |
|-----|-------|--|
| 6 | IHCKE | IRCH 使能控制位 1: 打开 0: 关闭 备注: 该位为1 时, 时钟模块打开, 但是该位为0 时, 如果系统或者其他模块选择了该时钟源, 该时钟仍然会被打开。 |
| 5 | - | - |
| 4 | XHCS | XOSCH 时钟源选择位 0: XOSCH 时钟源为外挂高速晶振 1: XOSCH 时钟源为外部时钟输入 备注: 改写XHCS 的值之前必须确保系统时钟没有选择外部时钟, 否则改写动作将无效。 |
| 3~2 | - | - |
| 1 | XHCKE | XOSCH 使能控制位 1: 打开 0: 关闭 备注: 1 位有效时, 时钟模块开启, 但是该位为0 时, 如果系统或者其他模块选择了该时钟源, 该时钟仍然会被打开。 2 由于XOSCH 为外部时钟, 所以若想启动XOSCH 还需要把对应的引脚功能配置为XOSCH 的功能。 |
| 0 | XHSTA | XOSCH 时钟稳定信号标志, 1 有效 |

表 9-2-2 寄存器 IHCFG

| | | | | | | | | |
|--------|------------|------------------|---|---|---|---|---|----------|
| 8083H | 7 | 6 | 5 | 4 | 3 | 2 | 1 | 0 |
| IHCFGL | IHCFG[7:0] | | | | | | | |
| R/W | R/W | | | | | | | |
| 初始值 | 0 | 0 | 0 | 0 | 0 | 0 | 0 | 0 |
| 8084H | 7 | 6 | 5 | 4 | 3 | 2 | 1 | 0 |
| IHCFGH | - | - | - | - | - | - | - | IHCFG[8] |
| R/W | - | - | - | - | - | - | - | R/W |
| 初始值 | - | - | - | - | - | - | - | 0 |
| 位编号 | 位符号 | 说明 | | | | | | |
| 15~9 | - | - | | | | | | |
| 8~0 | IHCFG | 内部 32MHz 时钟配置寄存器 | | | | | | |

表 9-2-3 寄存器 ILCFG

| 8085H | 7 | 6 | 5 | 4 | 3 | 2 | 1 | 0 |
|-------|-------|-------------------|------------|---|---|---|---|---|
| ILCFG | - | - | ILCFG[5:0] | | | | | |
| R/W | - | - | R/W | | | | | |
| 初始值 | - | - | 0 | 0 | 0 | 0 | 0 | 0 |
| | | | | | | | | |
| 位编号 | 位符号 | 说明 | | | | | | |
| 7~6 | - | - | | | | | | |
| 5~0 | ILCFG | 内部 131KHz 时钟配置寄存器 | | | | | | |

表 9-2-4 寄存器 XHISEL

| 8086H | 7 | 6 | 5 | 4 | 3 | 2 | 1 | 0 |
|----------|--------|--|---|---|---|--------|---|---|
| ILCFG[L] | - | - | | | | XHISEL | | |
| R/W | - | - | | | | R/W | | |
| 初始值 | - | - | | | | 0 | 0 | 0 |
| | | | | | | | | |
| 位编号 | 位符号 | 说明 | | | | | | |
| 7~3 | - | - | | | | | | |
| 2~0 | XHISEL | 改变高速晶振电流: $I = 120 * (1 + XHISEL) \mu A$ | | | | | | |

9.3 系统时钟

系统时钟控制由寄存器 CKCON、CKSEL、CKDIV 完成。通过这些寄存器组，可以单独设置各时钟源的开关、系统时钟的切换和分频等操作。

9.3.1 系统时钟结构图

系统时钟结构图见图 9-3-1。

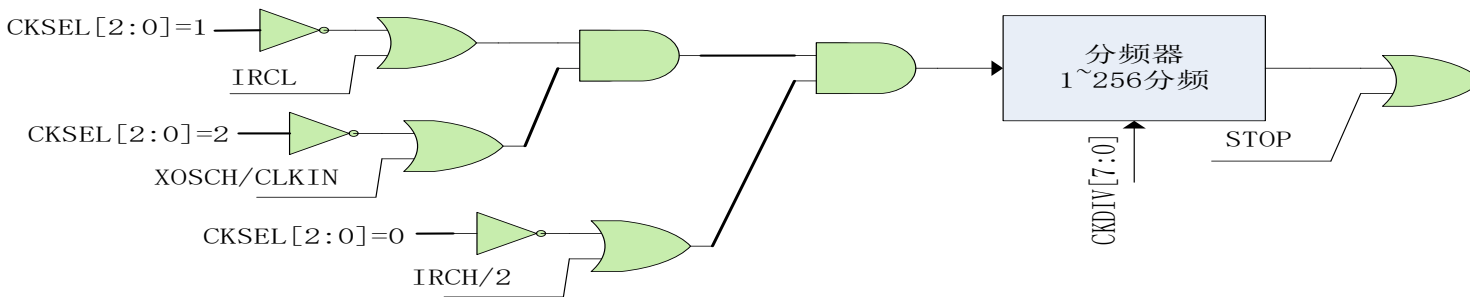


图 9-3-1 系统时钟结构图

9.3.2 系统时钟控制寄存器描述

表 9-3-2-1 寄存器 CKSEL

| 8081H | 7 | 6 | 5 | 4 | 3 | 2 | 1 | 0 |
|-------|-------|---|---|---|---|------------|---|---|
| CKSEL | - | - | - | - | - | CKSEL[2:0] | | |
| R/W | - | - | - | - | - | R/W | | |
| 初始值 | - | - | - | - | - | 0 | 0 | 0 |
| 位编号 | 位符号 | 说明 | | | | | | |
| 7~3 | - | - | | | | | | |
| 2~0 | CKSEL | 系统时钟选择位 000: IRCH 的二分频 001: IRCL 010: XOSCH/CLKIN 其他: IRCH 的二分频 备注: 如设置 IRCL 为系统时钟, 必须在使能 IRCL 时钟后等待约 1ms 再切换为系统时钟, 否则可能会出现异常。 | | | | | | |

表 9-3-2-2 寄存器 CKDIV

| 8082H | 7 | 6 | 5 | 4 | 3 | 2 | 1 | 0 |
|-------|------------|--|---|---|---|---|---|---|
| CKDIV | CKDIV[7:0] | | | | | | | |
| R/W | R/W | | | | | | | |
| 初始值 | 0 | 0 | 0 | 0 | 0 | 0 | 0 | 0 |
| 位编号 | 位符号 | 说明 | | | | | | |
| 7~0 | CKDIV | 系统时钟分频： 00H: 不分频 01H: 2分频 02H: 3分频 03H: 4分频 FFH: 256分频 | | | | | | |

9.3.3 系统时钟控制方法及例程

◆ 设置系统时钟为 IRCH

设置系统时钟为 IRCH，程序如下：

```
-----
#define IHCKE          (1<<6)
#define CKSEL_IRCH    0
void Sys_Clk_Set_IRCH(void)
{
    CKCON |= IHCKE;           //打开 IRCH 时钟
    CKSEL = (CKSEL&0xF8) | CKSEL_IRCH; //设置系统时钟为 IRCH
}
-----
```

◆ 设置系统时钟为 IRCL

设置系统时钟为 IRCL，程序如下：

```
-----
#define ILCKE          (1<<7)
#define CKSEL_IRCL    1
void Sys_Clk_Set_IRCL(void)
{
    CKCON |= ILCKE;           //打开 IRCL 时钟
    Delay_ms(1);              //使能 IRCL 后延时 1ms，等待 IRCL 稳定
    CKSEL = (CKSEL&0xF8) | CKSEL_IRCL; //设置系统时钟为 IRCL
}
-----
```

◆ 设置系统时钟为 XOSCH

设置系统时钟为 XOSCH，程序如下：

```
-----
#define XHCS           (1<<4)
#define XHCKE         (1<<1)
#define XHSTA         (1<<0)
#define CKSEL_XOSCH   2
void Sys_Clk_Set_XOSCH(void)
{
    P17F = 4;                //设置 P1.7 为外部高速晶振输出引脚
    P30F = 4;                //设置 P3.0 为外部高速晶振输入引脚
    CKCON &= ~XHCS;
    CKCON |= XHCKE;          //打开 XOSCH 时钟
    while(!(CKCON & XHSTA)); //等待时钟稳定
    CKSEL = (CKSEL&0xF8) | CKSEL_XOSCH; //设置系统时钟为 XOSCH
}
-----
```

◆ 设置系统时钟为 CLKIN

设置系统时钟为 CLKIN，程序如下：

```
-----  
#define XHCS          (1<<4)  
#define CKSEL_XCLK    2  
void Sys_Clk_Set_XCLK_IN(void)  
{  
    P30F = 4;           //设置 P3.0 为外部高速时钟输入引脚  
    CKCON |= XHCS;  
    CKSEL = (CKSEL&0xF8) | CKSEL_XCLK; //设置系统时钟为 CLKIN  
}  
-----
```

10 供电和复位系统

10.1 供电系统

在 CA51F003 系列芯片 VDD 和 VSS 引脚间接入 1.8V - 5.5V 的电源，用于供电。模拟系统由 VDD 以及 LDO 供电，数字系统只需 LDO 供电。

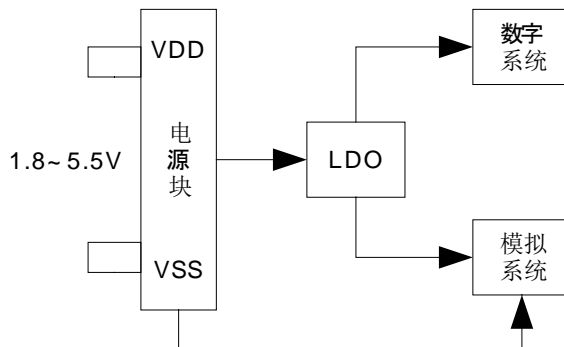


图 10-1-1 供电系统示意图

图 10-1-2 为芯片供电典型电路图。

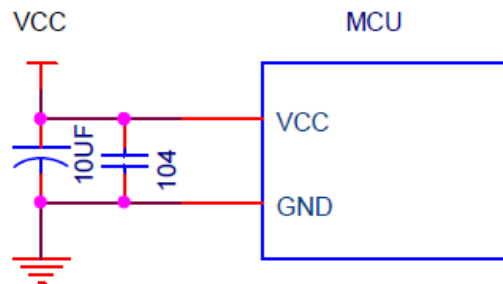


图 10-1-2 芯片供电典型电路图

- 重要提醒:**
1. 以上电路中，滤波电容 10uF 和 104 为芯片供电电路标配，不可省略，此电容须靠近芯片电源引脚摆放，否则有可能会导致芯片工作异常。
 2. 以上电路及元件参数仅供参考，根据外围工作环境及不同电压供电参数可能需要修改。

10.1.1 LDO 功能简介

CA51F003 系列芯片有一个内置的低压差线性稳压器（LDO）。LDO 模块为芯片提供内核电压。LDO 的输

输出电压通过 VLEVEL 位 (PWCON[2:0]) 设置, VLEVEL 默认值为 5, 对应的输出电压为 1.61V。当 VDD/VSS 小于 VLEVEL 位设定的输出电压时, LDO 直接输出 VDD; 当 VDD/VSS 大于设定电压时, LDO 输出设定的电压。LDO 设置高电压有助于时钟模块快速启动, 而设置为较低电压时有助于降低芯片功耗。LDO 有两种不同的工作模式: 高功率模式和低功率模式, 通过 VHL 位 (PWCON[3]) 设置。两种模式下, LDO 的负载能力不相同。在高功率模式, LDO 能提供的电流更大, 但自身功耗也更大, 低功率模式则反之。当系统处于正常工作状态时, LDO 一般都设置为高功率模式, 而低功率模式一般应用于省电模式, 例如 STOP、IDLE、低速运行模式等。

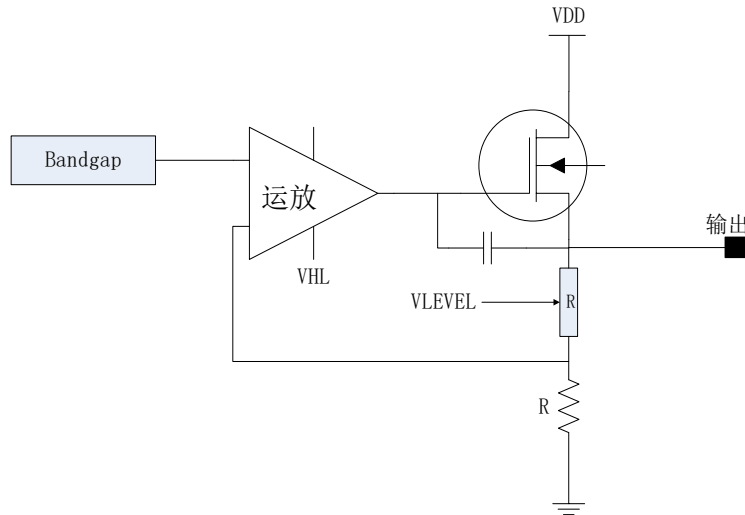


图 10-1-3 LDO 模块示意图

10.1.2 LDO 控制寄存器

表 10-1-2-1 寄存器 PWCON

| 86H | 7 | 6 | 5 | 4 | 3 | 2 | 1 | 0 |
|-------|-------------|---|---|---|-----|-------------|---|---|
| PWCON | FLEVEL[3:0] | | | | VHL | VLEVEL[2:0] | | |
| R/W | R/W | | | | R/W | R/W | | |
| 初始值 | 0 | 1 | 1 | 1 | 1 | 1 | 0 | 1 |
| 位编号 | 位符号 | 说明 | | | | | | |
| 7~4 | FLEVEL | 内部基准电压 (Bandgap) 输出调整位域 0000: 0.825V 0001: 0.850V 0010: 0.875V 0011: 0.900V 0100: 0.925V 0101: 0.950V 0110: 0.975V 0111: 1.000V 1000: 1.025V 1001: 1.050V 1010: 1.075V | | | | | | |

| | | |
|-----|--------|---|
| | | 1011: 1.100V 1100: 1.125V 1101: 1.150V 1110: 1.175V 1111: 1.200V 备注: 内部基准电压上电时由系统自动加载, 用户不允许修改。 |
| 3 | VHL | LDO 工作模式控制位 1: 高功率模式 0: 低功率模式 |
| 2~0 | VLEVEL | LDO 输出电压设置位域 000: 1.31V 001: 1.37V 010: 1.43V 011: 1.49V 100: 1.55V 101: 1.61V 110: 1.67V 111: 1.73V 备注: 1. 内部时钟电路由LDO供电, 改变LDO输出电压会引起内部时钟频率的变化, 一般情况下, LDO电压保持默认值即可, 不建议修改。 2. 不允许设置LDO输出电压小于1.5V, 否则有可能引起异常。 |

10.2 复位系统

CA51F003 系列芯片有多个内部和外部复位源，如图 10-2-1 所示。

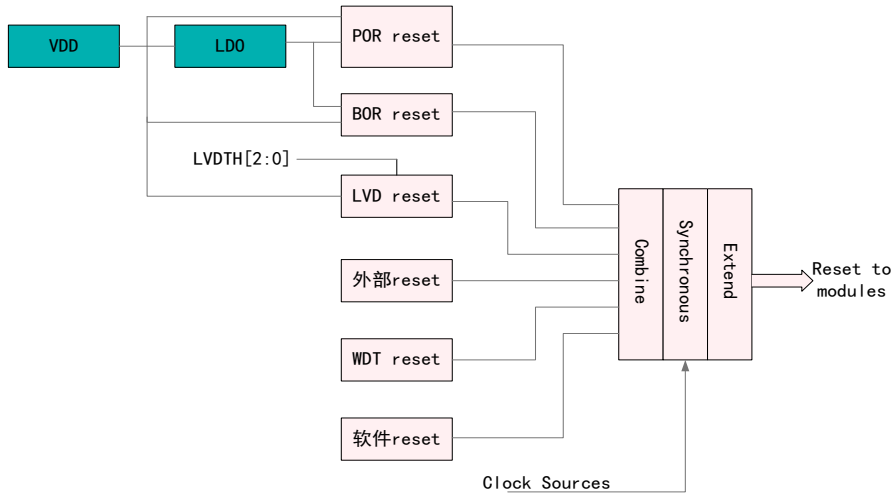


图 10-2-1 复位系统结构图

● 上电复位 (POR)

系统上电呈现逐渐上升的曲线形式，需要一定时间才能达到正常的工作电压。上电复位是基于电源电压 VDD 和内部 LDO 的输出电压，当电压低于检测阈值时，上电复位信号有效。

上电复位电路能够保证芯片在上电过程中处于复位状态，芯片上电后能够从一个已知的稳定的状态开始运行。上电复位信号也会被芯片内部的计数器展宽，以保证上电后内部的各种模拟模块能够进入稳定的工作状态。

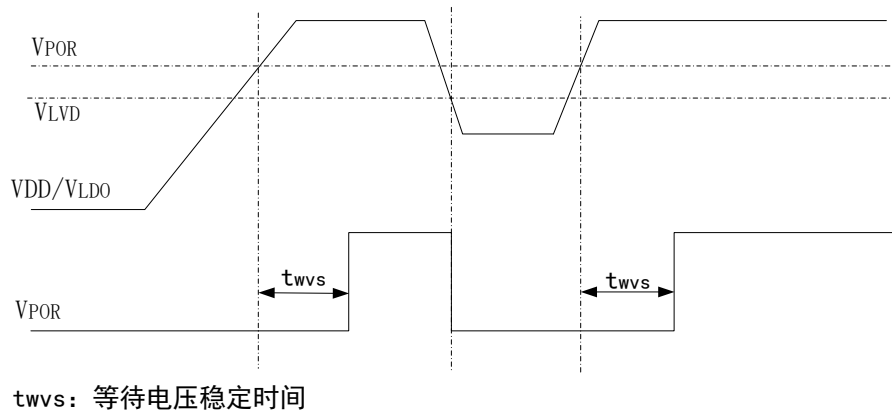


图 10-2-2 上电复位电路示例及上电过程

● 掉电复位 (BOR)

利用掉电复位，可以为芯片提供电源跌落(例如受到干扰或者负载变化)的预警信号。一旦发现电源电压 VDD 或内部 LDO 的输出电压下降到某一个阈值时，就使芯片及时复位以免系统工作状态不正常或者程序执行错误。

● 低电压复位

低电压检测（LVD）可以在多种工作模式下持续监控电源电压 VDD。当 VDD 低于 LVD 设定的域值电压超过 20us 就可以产生复位信号（前提是 LVD 设置为复位模式）。

- **外部复位**

通过拉低复位引脚(RESET)，可以从外部源复位器件。在正常工作情况下，RESET 可以复位整个芯片，在 STOP 状态，硬复位会唤醒芯片后再复位。一般情况下，RESET 被内部上拉拉高，不会影响内部的复位电路。

- **看门狗复位**

看门狗定时器负责监控处理器执行指令的情况，通过合适的配置，如果看门狗定时器在特定时间段内未被刷新，则可以产生复位信号。上电复位后，看门狗定时器是关闭的，用户需要时，再配置开启。

- **软复位**

芯片可以在程序控制下执行软复位。通过对 PCON 寄存器中的 SWRST 位写 1，CPU 可以发出复位指令。

上电掉电复位及外部硬复位将复位所有的电路，LVD 和 WDT 的复位不能复位其本身电路，但可以复位其他电路（例如：WDT 复位产生后，WDT 模块电路没有复位，WDT 寄存器还保持复位之前的状态，但 WDT 之外的电路已经复位了）。LVD/WDT 和软复位都不能复位存储控制电路。软复位后，程序将从 BOOT 配置指向的位置开始运行。所有复位产生之后，PC 都将指向地址 0。

11 功耗管理

CA51F003 系列芯片有三种不同的低功耗模式: IDLE 模式、STOP 模式、低速运行模式。IDLE 模式时系统功耗小于 15uA, STOP 模式时系统功耗小于 7uA, 低速运行时功耗小于 25uA。

11.1 IDLE 模式

在 IDLE 模式下, CPU 将停止工作。进入 IDLE 模式前, 除了主时钟, 其他的时钟源根据需要都可选择关闭, 以便节省功耗。同样地, 进入 IDLE 模式前, 可根据需要设定芯片某些外设的开关。打开的外设在 IDLE 状态下仍然可以正常工作。

设置进入 IDLE 模式前, 需要先查看一下寄存器 IDLST (IDLSTH 和 IDLSTL), 如果所有位都为 0, 则设置进入 IDLE 模式后, CPU 将正常进入 IDLE 模式。如果 IDLST 的位不全为 0, 即使有设置进入 IDLE 模式的操作, CPU 也不会进入 IDLE 模式, 而是继续停留在正常工作模式。此时用户需先把 IDLST 对应位的中断处理完成, 再重新设置进入 IDLE 模式的动作。

所有复位事件和任何中断事件都将唤醒芯片。中断唤醒 CPU 后, 芯片首先将恢复时钟, 然后响应该中断, 进入该中断的服务程序。退出中断服务程序后, 芯片将执行置位 IDLE 指令后面的指令。退出 IDLE 模式时, IDLE 位将自动清零。

需要注意的是, 在置位 IDLE 的指令后面需要紧接两条 nop 指令, 防止程序出错。

11.2 STOP 模式

STOP 模式是比 IDLE 更深层次的低功耗模式。STOP 模式可以停止所有时钟 (包括主时钟) 和时钟产生电路。如果 WDT 和 RTC 处于打开状态, 则它们使用的时钟模块将处于工作状态, 可以有选择地关闭 WDT 和 RTC 以节省功耗。

类似于 IDLE 模式, 进入 STOP 模式前, 需要先查看 STPST (STPSTH 和 STPSTL) 寄存器, 若有置 1 的位存在, 需要先行处理, 以确保能顺利进入 STOP 模式。

STOP 模式可以通过外部中断、LVD 中断或复位、硬复位、RTC 中断、WDT 中断或复位、时钟监控中断、触摸中断来唤醒。如果是中断唤醒, 那么唤醒 MCU 后, 芯片首先将恢复时钟, 然后响应该中断, 进入该中断的服务程序。退出中断服务程序后, 芯片将执行置位 STOP 指令后面的指令。退出 STOP 模式时, STOP 位将自动清零。

为了更好的唤醒芯片, 推荐在进入 STOP 模式前切换系统时钟到内部时钟, 因为唤醒时, 外部时钟需要更多时间去等待稳定。

在进入 STOP 模式时, 最后一个时钟沿将关闭系统时钟, 然后芯片完全进入 STOP 模式。需要注意的是, 在置位 STOP 的指令后面需要紧接三条 nop 指令, 防止程序出错。

备注:

- 1、进入 STOP/IDLE 模式时, 设置 LDO 为低功率模式可有效降低待机功耗, 但是退出 STOP/IDLE 模式时, 一定要把 LDO 设置回高功率模式, 否则会导致芯片工作异常。
- 2、如果系统时钟选择为 IRCL, 进入 STOP 时, IRCL 不可关闭, 否则从 STOP 唤醒时可能会发生异常。

11.3 低速运行模式

由于芯片的功耗与运行速度直接相关，所以把主时钟切换到低速时钟运行也可以显著降低功耗。系统设为 IRCL（频率为 131KHz）时的电流小于 25uA。

11.4 低功耗相关寄存器描述

表 11-4-1 寄存器 PCON

| 87H | 7 | 6 | 5 | 4 | 3 | 2 | 1 | 0 |
|------|--------|---|-------|---|---|--------|------|------|
| PCON | - | - | SWRST | - | - | TSMODE | STOP | IDLE |
| R/W | - | - | W | - | - | R | W | W |
| 初始值 | - | - | 0 | - | - | 0 | 0 | 0 |
| 位编号 | 位符号 | 说明 | | | | | | |
| 6~7 | - | - | | | | | | |
| 5 | SWRST | 软复位控制位，1 有效 设置 SWRST=1 产生软复位，复位产生后自动清 0。 | | | | | | |
| 4~3 | - | - | | | | | | |
| 2 | TSMODE | 在线仿真模式标志位，为 1 表示芯片正工作于在线仿真模式 | | | | | | |
| 1 | STOP | STOP 模式控制位，1 有效 当设置 STOP=1 且 STPST 为 0 时，芯片进入 STOP 模式，退出 STOP 模式后自动清 0 | | | | | | |
| 0 | IDLE | IDLE 模式控制位，1 有效 当设置 IDLE=1 且 IDLST 为 0 时，芯片进入 IDLE 模式，退出 IDLE 模式后自动清 0 | | | | | | |

表 11-4-2 寄存器 IDLSTL、IDLSTH

| FCH | 7 | 6 | 5 | 4 | 3 | 2 | 1 | 0 |
|--------|--------------------|---------------------------|---|---|---|---|---|---|
| IDLSTL | IDLST[7:0] | | | | | | | |
| R/W | R | | | | | | | |
| 初始值 | 0 | 0 | 0 | 0 | 0 | 0 | 0 | 0 |
| FDH | 7 | 6 | 5 | 4 | 3 | 2 | 1 | 0 |
| IDLSTH | - | IDLST[14:8] | | | | | | |
| R/W | - | R | | | | | | |
| 初始值 | - | 0 | 0 | 0 | 0 | 0 | 0 | 0 |
| 位编号 | 位符号 | 说明 | | | | | | |
| 15 | - | - | | | | | | |
| 14 | PWMINT/ EPIF[7] | IDLE 模式时，PWM/外部中断 9 的中断状态 | | | | | | |
| 13 | RTCINT/EP IF[6] | IDLE 模式时，RTC/外部中断 8 的中断状态 | | | | | | |

| | | |
|----|----------------------|----------------------------|
| 12 | WDFLG[1] /EPIF[5] | IDLE 模式时, WDT/外部中断 7 的中断状态 |
| 11 | I2CINT/EPI F[4] | IDLE 模式时, I2C/外部中断 6 的中断状态 |
| 10 | CKMINT/E PIF[3] | IDLE 模式时, 外部中断 5 的中断状态 |
| 9 | LVDINT/EP IF[2] | IDLE 模式时, LVD/外部中断 4 的中断状态 |
| 8 | TKINT/EPI F[1] | IDLE 模式时, 外部中断 3 的中断状态 |
| 7 | ADCINT/E PIF[0] | IDLE 模式时, ADC/外部中断 2 的中断状态 |
| 6 | U1INT | IDLE 模式时, UART1 中断的中断状态 |
| 5 | T2INT | IDLE 模式时, 定时器 2 的中断状态 |
| 4 | U0INT | IDLE 模式时, 无线充解码的中断状态 |
| 3 | TCON[7] | IDLE 模式时, 定时器 1 的中断状态 |
| 2 | PIF[1] | IDLE 模式时, 外部中断 1 的中断状态 |
| 1 | TCON[5] | IDLE 模式时, 定时器 0 的中断状态 |
| 0 | PIF[0] | IDLE 模式时, 外部中断 0 的中断状态 |

表 11-4-3 寄存器 STPSTL、STPSTH

| | | | | | | | | |
|------------|-------------|------------------------|----------|----------|----------|----------|----------|----------|
| FEH | 7 | 6 | 5 | 4 | 3 | 2 | 1 | 0 |
| STPSTL | STPST[7:0] | | | | | | | |
| R/W | R | | | | | | | |
| 初始值 | 0 | 0 | 0 | 0 | 0 | 0 | 0 | 0 |
| FFH | 7 | 6 | 5 | 4 | 3 | 2 | 1 | 0 |
| STPSTH | STPST[15:8] | | | | | | | |
| R/W | R | | | | | | | |
| 初始值 | 0 | 0 | 0 | 0 | 0 | 0 | 0 | 0 |
| 位编号 | 位符号 | 说明 | | | | | | |
| 15 | RTCWKF | STOP 模式时, RTC 中断状态 | | | | | | |
| 14 | WDTWKF | STOP 模式时, WDT 中断状态 | | | | | | |
| 13 | I2CWKF | STOP 模式时, I2C 的中断状态 | | | | | | |
| 12 | - | - | | | | | | |
| 11 | LVDWKF | STOP 模式时, LVD 中断状态 | | | | | | |
| 10 | - | - | | | | | | |
| 9 | EPWKF[7] | STOP 模式时, 外部中断 9 的中断状态 | | | | | | |
| 8 | EPWKF[6] | STOP 模式时, 外部中断 8 的中断状态 | | | | | | |
| 7 | EPWKF[5] | STOP 模式时, 外部中断 7 的中断状态 | | | | | | |
| 6 | EPWKF[4] | STOP 模式时, 外部中断 6 的中断状态 | | | | | | |

| | | |
|---|----------|-----------------------|
| 5 | EPWKF[3] | STOP 模式时，外部中断 5 的中断状态 |
| 4 | EPWKF[2] | STOP 模式时，外部中断 4 的中断状态 |
| 3 | EPWKF[1] | STOP 模式时，外部中断 3 的中断状态 |
| 2 | EPWKF[0] | STOP 模式时，外部中断 2 的中断状态 |
| 1 | PWKF[1] | STOP 模式时，外部中断 1 的中断状态 |
| 0 | PWKF[0] | STOP 模式时，外部中断 0 的中断状态 |

11.5 低功耗模式控制例程

◆ STOP 模式例程

STOP 模式程序如下：

```

-----
void Stop(void)
{
    bit IE_EA;
    I2CCON = 0;           //关闭 I2C 功能，因为 I2C 默认是使能的，如果 I2C 不关闭将无法关闭 IRCH 时钟
    SWICON |= 0x01;      //关闭单线通信功能，否则无法关闭主时钟
    CKCON = 0;           //关闭所有时钟
    PWCON &= ~0x08;      //设置 LDO 进入低功率模式
    MECON |= (1<<6);     //设置 FLASH 进入深度睡眠状态
    while(STPSTH|STPSTL); //如果有中断未响应,等待中断被响应
    IE_EA = EA;          //保存全局中断使能位状态
    EA = 0;
    PCON |= 0x02;        //进入 STOP 模式
    _nop_();
    _nop_();
    _nop_();
    EA = IE_EA;
    PWCON |= 0x08;       //退出 STOP 后，必须把 LDO 设置回高功率模式
}
-----

```

◆ IDLE 模式例程

IDLE 模式程序如下：

```

-----
#define ILCKE          (1<<7)
#define CKSEL_IRCL    1
void Idle(void)
{
    CKCON |= ILCKE;      //打开 IRCL
    CKSEL = (CKSEL&0xF8) | CKSEL_IRCL; //系统时钟设置为 IRCL
    I2CCON = 0;         //关闭 I2C 模块，因为 I2C 默认是使能的，如果 I2C 不关闭将无法关闭 IRCH 时钟
}
-----

```

```

SWICON |= 0x01;    //关闭单线通信功能，否则无法关闭主时钟
CKCON = 0;        //关闭所有时钟
PWCON &= ~0x08;   //设置 LDO 进入低功率模式
MECON |= (1<<6);
while(IDLSTH|IDLSTL); //如果有中断未响应,等待中断被响应
PCON |= 0x01;     //进入 IDLE 模式
_nop_();
_nop_();
PWCON |= 0x08;    //退出 IDLE 后，必须把 LDO 设置回高功率模式
}

```

备注：由于进入 IDLE 后，主时钟仍是打开的，如果进入 IDLE 前主时钟是高速时钟，进入 IDLE 模式后功耗仍会很大，所以进入 IDLE 之前需要把主时钟切换到低速时钟。

◆ 低速运行模式例程

低速运行模式程序如下：

```

#define ILCKE          (1<<7)
#define CKSEL_IRCL    1
void LowSpeedMode(void)
{
    CKCON |= ILCKE;    //打开 IRCL
    CKSEL = (CKSEL&0xF8) | CKSEL_IRCL; //系统时钟设置为 IRCL
    I2CCON = 0;       //关闭 I2C 模块，因为 I2C 默认是使能的，如果 I2C 不关闭将无法关闭 IRCH 时钟
    SWICON |= 0x01;   //关闭单线通信功能，否则无法关闭主时钟
    CKCON = 0;        //关闭所有时钟
    PWCON &= ~0x08;   //设置 LDO 进入低功率模式
}

```

备注：退出低速运行模式后，必须把 LDO 设置回高功率模式，参考 STOP/IDLE 例程。

12 通用定时器（定时器 0, 定时器 1, 定时器 2）

12.1 定时器 0

12.1.1 定时器 0 介绍

定时器或计数器功能通过 CT0 位 (TMOD[2]) 来选择, CT0=0 选择为定时器, CT0=1 选择为计数器。作为定时器时, 时钟是系统时钟的 12 分频。作为计数器时, 时钟是 T0 的输入时钟。由于检测 T0 输入边沿变化需要 2 个时钟周期, 所以作为计数器时最大的输入波特率是内部系统时钟频率的 1/2。T0 输入信号在占空比上没有限制, 然而为了完全识别 0 或 1 的状态, 信号至少需要保持 1 个内部系统时钟周期时间。定时器 0 有 4 个工作模式, 通过 T0M0、T0M1 位(TMOD[1:0])来选择。

● 模式 0

在此模式下, 定时器 0 作为 13 位定时器/计数器, TH0 存放 13 位定时器/计数器的高 8 位, TL0[4:0]存放低 5 位, 而 TL0[7:5]是无效的, 在读取时应被忽略。当定时器 0 溢出, 中断标志位 TF0 (TCON[5]) 会被置 1。中断被响应后, TF0 位会自动清 0。当 GATE0 (TCON[3]) =0 时, 定时器/计数器由 TR0 (TCON[4]) 位使能计数, 当 GATE0=1 时, 定时器/计数器由引脚 INT0 控制使能, INT0 为高电平时计数, INT0 为低电平则停止计数。

● 模式 1

此模式下, 定时器 0 作为 16 位定时器/计数器, 除此之外, 功能与模式 0 完全相同。

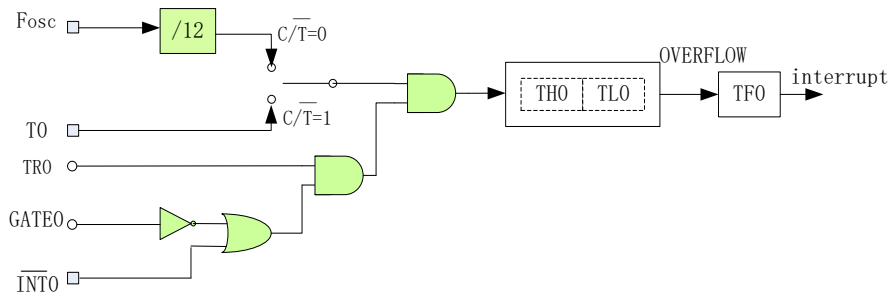


图 12-1-1-1 定时器 0 的模式 0 与 1

● 模式 2

在此模式中, 定时器 0 作为 8 位自动重载定时器/计数器, 只有 TL0 自动累加。当 TL0 计数溢出时, 不但产生中断标志 TF0, 而且从 TH0 中自动装载计数初始值到 TL0。其他设置方法和模式 0、1 相同。

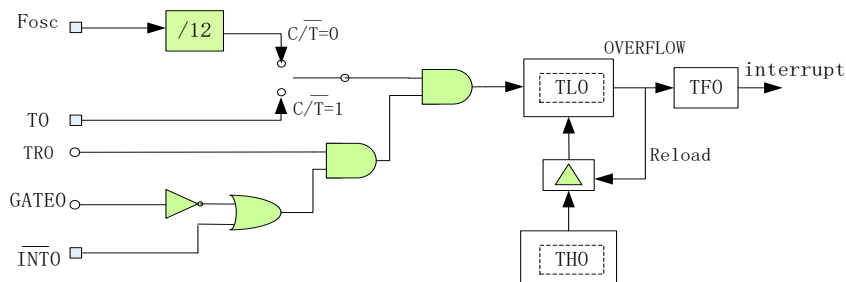


图 12-1-1-2 定时器 0 的模式 2

● 模式 3

在此模式中，TL0 和 TH0 作为两个独立的 8 位定时器/计数器。TL0 可以作为定时器或计数器，而 TH0 只能作为定时器。其中 TL0 占用定时器 0 的控制位 CT0、GATE0、TR0、TF0、INT0，而 TH0 只能占用定时器 1 的控制位 TR1、TF1。其他控制方法和模式 0、1 相同。当定时器 0 工作于模式 3 时，定时器 1 和 TH0 共用控制位 TR1，但定时器 1 由于 TF1 已被 TH0 占用，所以只能工作于不需要产生中断的场合，例如作为 UART 的波特率产生器。

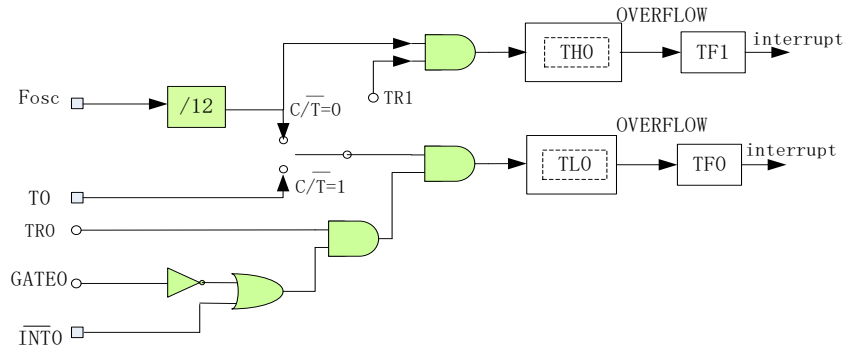


图 12-1-1-3 定时器 0 的模式 3

12.1.2 定时器 0 寄存器描述

表 12-1-2-1 寄存器 TCON

| 88H | 7 | 6 | 5 | 4 | 3 | 2 | 1 | 0 |
|------|-----|--|-----|-----|-----|-----|-----|-----|
| TCON | TF1 | TR1 | TF0 | TR0 | IE1 | IT1 | IE0 | IT0 |
| R/W | R/W | R/W | R/W | R/W | R/W | R/W | R/W | R/W |
| 初始值 | 0 | 0 | 0 | 0 | 0 | 0 | 0 | 0 |
| 位编号 | 位符号 | 说明 | | | | | | |
| 7 | TF1 | 定时器 0 模式 3 的 TH0 溢出/定时器 1 溢出标志位，中断被响应后自动清 0. | | | | | | |
| 6 | TR1 | 定时器 1 运行控制位，1 有效 | | | | | | |
| 5 | TF0 | 定时器 0 溢出标志位，中断被响应后自动清 0. | | | | | | |
| 4 | TR0 | 定时器 0 运行控制位，1 有效 | | | | | | |
| 3 | IE1 | 外部中断 1 使能位，1 有效 | | | | | | |
| 2 | IT1 | 外部中断 1 触发类型控制位 0: 外部中断 1 在输入管脚上升沿时触发 1: 外部中断 1 在输入管脚下降沿时触发 | | | | | | |
| 1 | IE0 | 外部中断 0 使能位，1 有效 | | | | | | |
| 0 | IT0 | 外部中断 0 触发类型控制位 0: 外部中断 0 在输入管脚上升沿时触发 1: 外部中断 0 在输入管脚下降沿时触发 | | | | | | |

表 12-1-2-2 寄存器 TMOD

| 89H | 7 | 6 | 5 | 4 | 3 | 2 | 1 | 0 |
|------|-------|--|------|------|-------|-----|------|------|
| TMOD | GATE1 | CT1 | T1M1 | T1M0 | GATE0 | CT0 | T0M1 | T0M0 |
| R/W | R/W | R/W | R/W | R/W | R/W | R/W | R/W | R/W |
| 初始值 | 0 | 0 | 0 | 0 | 0 | 0 | 0 | 0 |
| 位编号 | 位符号 | 说明 | | | | | | |
| 7 | GATE1 | 定时器 1 门控控制位, 1 有效。有效时定时器 1 由 INT1 控制开关 | | | | | | |
| 6 | CT1 | 定时器 1 计数器/定时器选择位 0: 定时器, 时钟为系统时钟 12 分频 1: 计数器, 时钟为 T1 输入时钟 | | | | | | |
| 5 | T1M1 | [T1M1,T1M0]为定时器 1 模式选择位 | | | | | | |
| 4 | T1M0 | 00: 模式 0, TL1 和 TH1 组成 13 位定时器/计数器 01: 模式 1, TL1 和 TH1 组成 16 位定时器/计数器 10: 模式 2, TL1 作为 8 位定时器/计数器, TH1 作为自动重载寄存器 11: 模式 3, 此模式会锁住 TH1/TL1, 等效于 TR1=0 | | | | | | |
| 3 | GATE0 | 定时器 0 门控控制位, 1 有效。有效时定时器 0 由 INT0 控制开关 | | | | | | |
| 2 | CT0 | 定时器 0 计数器/定时器选择位 0: 定时器, 时钟为系统时钟 12 分频 1: 计数器, 时钟为 T0 输入时钟 | | | | | | |
| 1 | T0M1 | [T0M1,T0M0]为定时器 0 模式选择位 | | | | | | |
| 0 | T0M0 | 00: 模式 0, TLO 和 TH0 组成 13 位定时器/计数器 01: 模式 1, TLO 和 TH0 组成 16 位定时器/计数器 10: 模式 2, TLO 作为 8 位定时器/计数器, TH0 作为自动重载寄存器 11: 模式 3, TLO 和 TH0 作为两个完全独立的 8 位定时器/计数器 | | | | | | |

表 12-1-2-3 寄存器 TLO

| 8AH | 7 | 6 | 5 | 4 | 3 | 2 | 1 | 0 |
|-----|-----|----------------------------------|---|---|---|---|---|---|
| TLO | TLO | | | | | | | |
| R/W | R/W | | | | | | | |
| 初始值 | 0 | 0 | 0 | 0 | 0 | 0 | 0 | 0 |
| 位编号 | 位符号 | 说明 | | | | | | |
| 7~0 | TLO | 定时器 0 模式 0/1 计数值的低字节, 模式 2/3 计数值 | | | | | | |

表 12-1-2-4 寄存器 TH0

| 8CH | 7 | 6 | 5 | 4 | 3 | 2 | 1 | 0 |
|-----|-----|---|---|---|---|---|---|---|
| TH0 | TH0 | | | | | | | |

| | | | | | | | | |
|-----|-----|--|---|---|---|---|---|---|
| R/W | R/W | | | | | | | |
| 初始值 | 0 | 0 | 0 | 0 | 0 | 0 | 0 | 0 |
| 位编号 | 位符号 | 说明 | | | | | | |
| 7~0 | TH0 | 定时器 0 模式 0/1 计数值的高字节，模式 2 重载值，模式 3 计数值 | | | | | | |

12.2 定时器 1

12.2.1 定时器 1 介绍

定时器或计数器功能通过 CT1 位 (TMOD[6]) 来选择, CT1=0 选择为定时器, CT1=1 选择为计数器。作为定时器时, 时钟是系统时钟的 12 分频。作为计数器时, 时钟是 T1 的输入时钟。由于检测 T1 输入边沿变化需要 2 个时钟周期, 所以作为计数器时最大的输入波特率是内部系统时钟频率的 1/2。T1 输入信号在占空比上没有限制, 然而为了完全识别 0 或 1 的状态, 信号至少需要保持 1 个内部系统时钟周期时间。定时器 1 有 4 个工作模式, 通过 T1M0、T1M1 位(TMOD[5:4])来选择。

- 模式 0

在此模式下, 定时器 1 作为 13 位定时器/计数器, TH1 存放 13 位定时器/计数器的高 8 位, TL1[4:0]存放低 5 位, 而 TL1[7:5]是无效的, 在读取时应被忽略。当定时器 1 溢出, 中断标志位 TF1 (TCON[7]) 会被置 1。中断被响应后, TF1 位会自动清 0。当 GATE1 (TCON[7]) =0 时, 定时器/计数器由 TR1 (TCON[6]) 位使能计数, 当 GATE1=1 时, 定时器/计数器由引脚 INT1 控制使能, INT1 为高电平时计数, INT1 为低电平则停止计数。

- 模式 1

在此模式下, 定时器 1 作为 16 位定时器/计数器, TH1 存放 16 位定时器/计数器的高 8 位, TL1 存放低 8 位。当定时器 1 溢出, 中断标志位 TF1 (TCON[7]) 会被置 1。中断被响应后, TF1 位会自动清 0。当 GATE1 (TCON[7]) =0 时, 定时器/计数器由 TR1 (TCON[6]) 位使能计数, 当 GATE1=1 时, 定时器/计数器由引脚 INT1 控制使能, INT1 为高电平时计数, INT1 为低电平则停止计数。

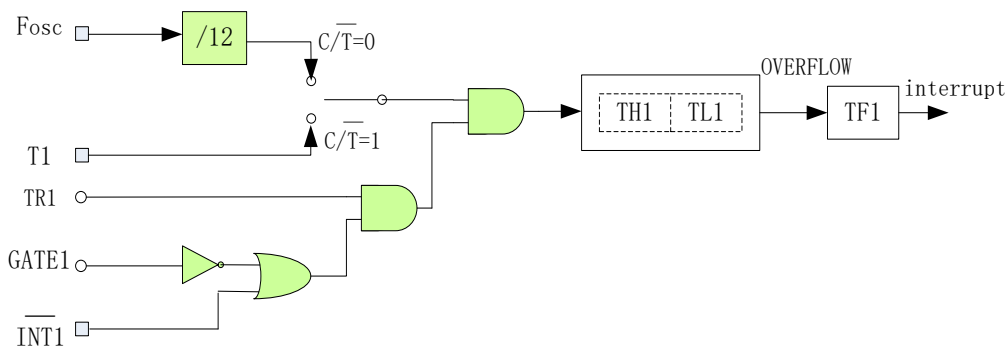


图 12-2-1 定时器 1 的模式 0 和 1

- 模式 2

在此模式中，定时器 1 作为 8 位自动重载定时器/计数器，只有 TL1 自动累加。当 TL1 计数溢出时，不但产生中断标志 TF1，而且从 TH1 中自动装载计数初始值到 TL1。其他设置方法和模式 0、1 相同。

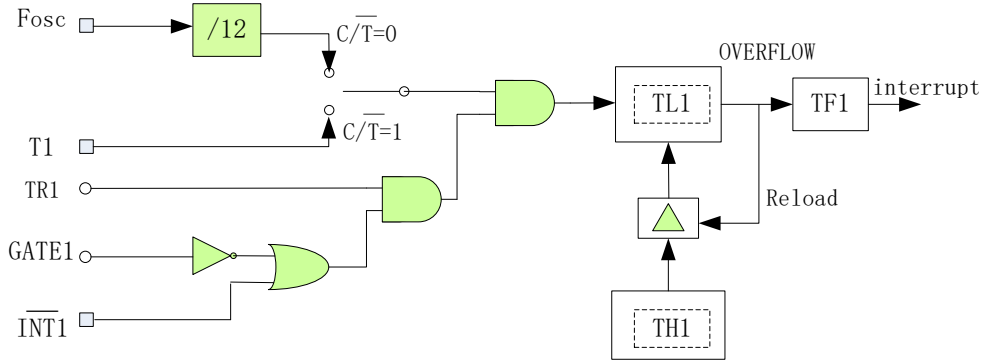


图 12-2-2 定时器 1 的模式 2

● 模式 3

此模式下，TH1、TL1 会被锁住，等效于 TR1=0。

12.2.2 定时器 1 寄存器描述

寄存器 TCON 和 TMOD 见表 12-1-2-1 和表 12-1-2-2。

表 12-2-2-1 寄存器 TL1

| | | | | | | | | |
|-----|-----|---------------------------------|---|---|---|---|---|---|
| 8BH | 7 | 6 | 5 | 4 | 3 | 2 | 1 | 0 |
| TL1 | TL1 | | | | | | | |
| R/W | R/W | | | | | | | |
| 初始值 | 0 | 0 | 0 | 0 | 0 | 0 | 0 | 0 |
| 位编号 | 位符号 | 说明 | | | | | | |
| 7~0 | TL1 | 定时器 1 模式 0/1 计数值的低字节，模式 2/3 计数值 | | | | | | |

表 12-2-2-2 寄存器 TH1

| | | | | | | | | |
|-----|-----|--|---|---|---|---|---|---|
| 8DH | 7 | 6 | 5 | 4 | 3 | 2 | 1 | 0 |
| TH1 | TH1 | | | | | | | |
| R/W | R/W | | | | | | | |
| 初始值 | 0 | 0 | 0 | 0 | 0 | 0 | 0 | 0 |
| 位编号 | 位符号 | 说明 | | | | | | |
| 7~0 | TH1 | 定时器 1 模式 0/1 计数值的高字节，模式 2 重载值，模式 3 计数值 | | | | | | |

12.3 定时器 2

12.3.1 功能简介

定时器 2 是一个 16 位 (TH2、TL2) 的定时器/计数器。T2P0、T2P1 位可选择不同的控制方式或时钟源。当 T2P=0、3 时，选择系统时钟作为定时器 2 时钟（注意：和定时器 0、1 不同的是，时钟没有经过 12 分频）；当 T2P=0 时，定时器 2 由 TR2 位使能；当 T2P=2 时，由 T2 电平门控，T2 为高时，计数使能，T2 为低时，计数停止。当 T2P=1、2 时，选择 T2 的输入信号作为计数时钟，当 T2P=1 时，检测 T2 的下降沿计数，当 T2P=2 时，检测 T2 的上升沿。

定时器 2 可通过 T2M0、T2M1 位设置不同的工作模式。当 T2M=0 时，定时器 2 工作于定时器/计数器模式，TH2、TL2 作为 16 位计数器自动累加；在此模式下，通过设置 T2R0、T2R1 位可选择两种不同的重载模式或关闭重载功能，在重载模式下，T2CH、T2CL 存放重载值，当 T2R=2 时，定时器 2 溢出会从 T2CH、T2CL 装载计数初值到 TH2、TL2，而当 T2R=3 时，在引脚 T2EX 下降沿进行重载。当重载事件发生后，重载中断标志 RF2 置 1，如果定时器 2 中断使能会触发重载中断，RF2 通过写 1 清 0。

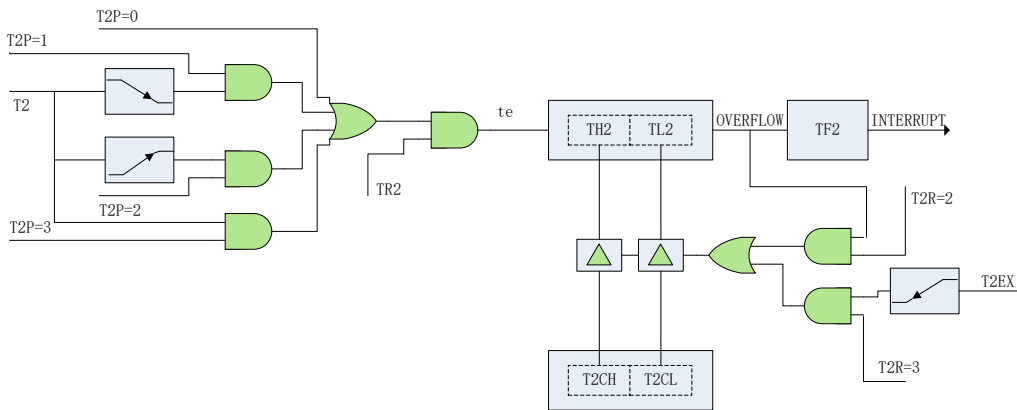


图 12-3-1-1 定时器 2 的重载模式

当 T2M=1 时，定时器 2 工作于比较模式，当计数值 TH2、TL2 大于 T2CH、T2CL 时，引脚 T2CPO 输出高，否则 T2CPO 输出低。

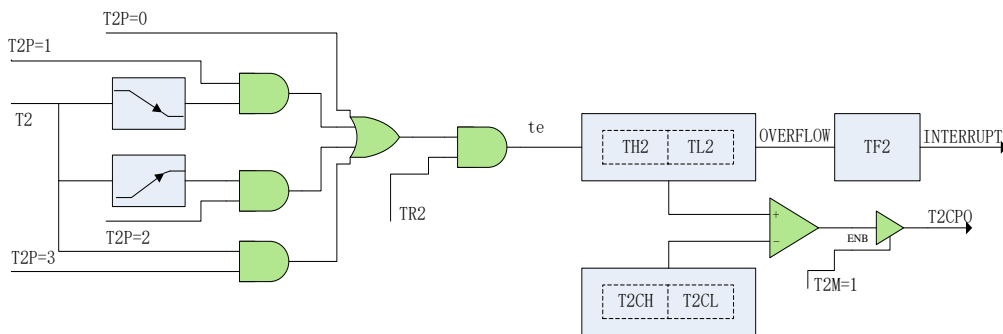


图 12-3-1-2 定时器 2 的比较模式

当 T2M=2 或 3 时，定时器 2 工作于抓取模式。定时器 2 工作于抓取模式时，T2CP 引脚可任意选择(详见寄存器 T2CPPS 描述)。

抓取模式有两种模式可选：单通道输入抓取模式和多通道输入抓取模式。当 T2CS=0 时为单通道输入抓取模式，否则为多通道输入抓取模式。

在单通道输入抓取模式下，当 T2M=2 时，当引脚 T2CP 触发沿发生时，定时器 2 的计数值 TH2、TL2 被锁存到 T2CH、T2CL，触发沿可通过 CCFG 位设置，当抓取事件产生后，抓取中断标志 CF2 置 1，如果定时器 2 中断使能会触发抓取中断，CF2 通过写 1 清 0。当 T2M=3 时，写寄存器 T2CL 将产生锁存的触发事件，而写 T2CL 的值不保存，在此模式下，抓取事件不会置位 CF2。

多通道输入抓取模式最多可支持 3 通道输入，T2CPCH0E、T2CPCH1E 和 T2CPCH2E 分别为通道 0~2 的使能位。3 个通道的触发沿可独立设置，当 INDEX=0~2 时，CCFG 分别对应 CCFG0~CCFG2。通道 0~2 也有独立的中断标志：CF20、CF21 和 CF22，而 CF2 不再有作用。在多通道输入抓取模式下，当捕获事件产生后，定时器 2 的计数值 TH2、TL2 被锁存到 T2CPH、T2CPL(T2CPH、T2CPL 为带索引的寄存器，INDEX=0~2 分别对应 T2CPH0、T2CPL0~T2CPH2、T2CPL2)，而不是 T2CH、T2CL。3 个通道的 T2CP 引脚可独立任意选择，详见寄存器 T2CPPS 描述。

12.3.2 定时器 2 寄存器描述

表 12-3-2-1 寄存器 T2CON

| C8H | 7 | 6 | 5 | 4 | 3 | 2 | 1 | 0 |
|-------|------|--|------|------|------|------|------|------|
| T2CON | - | TR2 | T2R1 | T2R0 | T2IE | UCKS | T2P1 | T2P0 |
| R/W | - | R/W | R/W | R/W | R/W | R/W | R/W | R/W |
| 初始值 | - | 0 | 0 | 0 | 0 | 0 | 0 | 0 |
| 位编号 | 位符号 | 说明 | | | | | | |
| 7 | - | - | | | | | | |
| 6 | TR2 | 定时器 2 运行控制位，1 有效 | | | | | | |
| 5 | T2R1 | [T2R1,T2R0]是定时器 2 重载模式选择位 10: 模式 0 11: 模式 1 其他: 重载功能关闭 | | | | | | |
| 4 | T2R0 | | | | | | | |
| 3 | T2IE | 定时器 2 中断使能位，1 有效 | | | | | | |
| 2 | UCKS | UART0 时钟选择位 0: UART0 使用定时器 1 溢出脉冲 1: UART0 使用定时器 2 溢出脉冲 | | | | | | |
| 1 | T2P1 | [T2P1,T2P0]是定时器 2 引脚 T2 功能选择位 00: 定时器 2 使用内部系统时钟计数，没有使用 T2 01: 定时器 2 检测 T2 下降沿计数 10: 定时器 2 检测 T2 上升沿计数 11: 定时器 2 使用内部系统时钟计数，通过 T2 门控 | | | | | | |
| 0 | T2P0 | | | | | | | |

表 12-3-2-2 寄存器 T2MOD

| C9H | 7 | 6 | 5 | 4 | 3 | 2 | 1 | 0 |
|-------|------|--|-----|-----------|---|---|----------|---|
| T2MOD | TF2 | CF2 | RF2 | CCFG[1:0] | | - | T2M[1:0] | |
| R/W | R | R | R | R/W | | - | R/W | |
| 初始值 | 0 | 0 | 0 | 0 | 0 | - | 0 | 0 |
| 位编号 | 位符号 | 说明 | | | | | | |
| 7 | TF2 | Timer2 计数器溢出中断标志, 写 1 清 0 | | | | | | |
| 6 | CF2 | 单通道抓取模式的抓取中断标志, 写 1 清 0 备注: 1. 这一位在 T2CS=0 时有效, 详细参考 T2CPCHS 寄存器描述。 2. 当这一位无效时, 读出来的值始终为 0。 | | | | | | |
| 5 | RF2 | 自动重载中断标志, 写 1 清 0 | | | | | | |
| 4~3 | CCFG | 抓取模式触发沿选择位, 在 T2M=2 有效 01: 下降沿 10: 上升或下降沿 其它值: 上升沿 备注: 1. T2CS=0 时, CCFG 是普通寄存器, 仅指向抓取通道 2. T2CS=1 时, CCFG 是索引寄存器, 由 INDEX=0~2 分别指向抓取通道 0~2。 | | | | | | |
| 2 | - | - | | | | | | |
| 1~0 | T2M | 工作模式选择位 00: 定时器/计数器模式 01: 比较模式 10: 捕获模式 0 11: 捕获模式 1 | | | | | | |

表 12-3-2-3 寄存器 T2C

| CAH | 7 | 6 | 5 | 4 | 3 | 2 | 1 | 0 |
|--|-----------|---|---|---|---|---|---|---|
| T2CL | T2C[7:0] | | | | | | | |
| R/W | R/W | | | | | | | |
| 初始值 | 0 | 0 | 0 | 0 | 0 | 0 | 0 | 0 |
| CBH | 7 | 6 | 5 | 4 | 3 | 2 | 1 | 0 |
| T2CH | T2C[15:8] | | | | | | | |
| R/W | R/W | | | | | | | |
| 初始值 | 0 | 0 | 0 | 0 | 0 | 0 | 0 | 0 |
| 备注: | | | | | | | | |
| 1. 当 T2CS=0 时, 抓取功能才会指向寄存器 T2C, 所有功能对 T2C 的操作都正常。 | | | | | | | | |
| 2. 当 T2CS=1 时, 抓取功能无法指向寄存器 T2C, 但其他功能对 T2C 的操作仍正常。 | | | | | | | | |

3. 详细对比参考寄存器 T2CP 的描述。

| 位编号 | 位符号 | 说明 |
|------|-----|----------|
| 15~0 | T2C | 捕获值存储寄存器 |

表 12-3-2-5 寄存器 TL2

| CCH | 7 | 6 | 5 | 4 | 3 | 2 | 1 | 0 |
|-----|-----|---------------|---|---|---|---|---|---|
| TL2 | TL2 | | | | | | | |
| R/W | R/W | | | | | | | |
| 初始值 | 0 | 0 | 0 | 0 | 0 | 0 | 0 | 0 |
| 位编号 | 位符号 | 说明 | | | | | | |
| 7~0 | TL2 | 定时器 2 计数值的低字节 | | | | | | |

表 12-3-2-6 寄存器 TH2

| CDH | 7 | 6 | 5 | 4 | 3 | 2 | 1 | 0 |
|-----|-----|---------------|---|---|---|---|---|---|
| TH2 | TH2 | | | | | | | |
| R/W | R/W | | | | | | | |
| 初始值 | 0 | 0 | 0 | 0 | 0 | 0 | 0 | 0 |
| 位编号 | 位符号 | 说明 | | | | | | |
| 7~0 | TH2 | 定时器 2 计数值的高字节 | | | | | | |

表 2-8-3 寄存器 T2CPPS

| 80A0H | 7 | 6 | 5 | 4 | 3 | 2 | 1 | 0 |
|--------|---|---|---|-------------|---|---|---|---|
| T2CPPS | - | - | - | T2CPPS[4:0] | | | | |
| R/W | - | - | - | R/W | | | | |
| 初始值 | - | - | - | 0 | 1 | 0 | 1 | 0 |

备注:

1. T2CS=0 时, T2CPS 为普通寄存器, 仅作为单抓取通道的引脚选择控制寄存器。
2. T2CS=1 时, T2CPPS 为索引寄存器, 由 INDEX=0~2 分别指向 T2CPPS0~ T2CPPS2, 控制抓取通道 0~2。

| 位编号 | 位符号 | 说明 |
|-----|--------|---|
| 7~5 | - | - |
| 4~0 | T2CPPS | Timer2 捕获引脚选择位域 00000: 选择 P0.0 00001: 选择 P0.1 00010: 选择 P0.2 00011: 选择 P0.3 00100: 选择 P0.4 |

| | |
|--|---|
| | 00101: 选择 P0.5 00110: 选择 P0.6 00111: 选择 P0.7 01000: 选择 P1.0 01001: 选择 P1.1 01010: 选择 P1.2 01011: 选择 P1.3 01100: 选择 P1.4 01101: 选择 P1.5 01110: 选择 P1.6 01111: 选择 P1.7 10000: 选择 P2.0 其他: 选择 P3.0 |
|--|---|

表 2-8-4 寄存器 T2CPCHS

| 80A1H | 7 | 6 | 5 | 4 | 3 | 2 | 1 | 0 |
|---------|----------|--|---|---|---|----------|----------|----------|
| T2CPCHS | T2CS | - | - | - | - | T2CPCH2E | T2CPCH1E | T2CPCH0E |
| R/W | R/W | - | - | - | - | R/W | R/W | R/W |
| 初始值 | 0 | - | - | - | - | 0 | 0 | 0 |
| 位编号 | 位符号 | 说明 | | | | | | |
| 7 | T2CS | 抓取模式选择位 0: 单通道抓取模式 1: 多通道抓取模式 备注: 1. 无论 T2CS 为何值, 受影响的寄存器的操作仅限于抓取功能的操作, 其他功能的操作仍然不变。 2. 当 T2CS=0 时, T2CPCH0E~T2CPCH2E 无效。 | | | | | | |
| 6~3 | - | - | | | | | | |
| 2 | T2CPCH2E | 多通道抓取模式下, 抓取通道使能控制位, 1 表示捕获通道 2 使能 | | | | | | |
| 1 | T2CPCH1E | 多通道抓取模式下, 抓取通道使能控制位, 1 表示捕获通道 1 使能 | | | | | | |
| 0 | T2CPCH0E | 多通道抓取模式下, 抓取通道使能控制位, 1 表示捕获通道 0 使能 | | | | | | |

表 2-8-5 寄存器 T2CPF

| 80A2H | 7 | 6 | 5 | 4 | 3 | 2 | 1 | 0 |
|--|---|---|---|---|---|------|------|------|
| T2CPF | - | - | - | - | - | CF22 | CF21 | CF20 |
| R/W | - | - | - | - | - | R | R | R |
| 初始值 | - | - | - | - | - | 0 | 0 | 0 |
| 备注: 1. 寄存器 CF20/CF21/CF22 仅在 T2CS=1 时有效, 详细参考 T2CPCHS 描述。 | | | | | | | | |

2. 当寄存器 CF20/CF21/CF22 无效时，读出来的值始终为0。

| 位编号 | 位符号 | 说明 |
|-----|------|----------------------------|
| 7~3 | - | - |
| 2 | CF22 | 抓取通道 T2CP2 的抓取中断标志，写 1 清 0 |
| 1 | CF21 | 抓取通道 T2CP1 的抓取中断标志，写 1 清 0 |
| 0 | CF20 | 抓取通道 T2CP0 的抓取中断标志，写 1 清 0 |

表 2-8-6 寄存器 T2CP

| 80A3H | 7 | 6 | 5 | 4 | 3 | 2 | 1 | 0 |
|---|------------|----------|---|---|---|---|---|---|
| T2CL | T2CP[7:0] | | | | | | | |
| R/W | R/W | | | | | | | |
| 初始值 | 0 | 0 | 0 | 0 | 0 | 0 | 0 | 0 |
| 80A4H | 7 | 6 | 5 | 4 | 3 | 2 | 1 | 0 |
| T2CH | T2CP[15:8] | | | | | | | |
| R/W | R/W | | | | | | | |
| 初始值 | 0 | 0 | 0 | 0 | 0 | 0 | 0 | 0 |
| 备注： 1. T2CP 为索引寄存器，由 INDEX=0~2 分别指向寄存器 T2CP0~T2CP2。 2. 当 T2CS=0 时，写 T2CP 无效，读 T2CP 将始终为某一固定值 (0 或其他值，取决于清除 T2CS 时，它的状态)。 3. 详细对比参考寄存器 T2C 的描述。 | | | | | | | | |
| 位编号 | 位符号 | 说明 | | | | | | |
| 15~0 | T2CP | 捕获值存储寄存器 | | | | | | |

13 看门狗定时器 (WDT)

13.1 看门狗定时器(WDT)功能简介

看门狗定时器是一个可选时钟源的 27 位减法计数器，时钟为 16MHz 下计数时间范围为 0.128ms – 8.389s，有 16 位调节精度。看门狗主要用于监控系统，避免 CPU 因为外界干扰出现死机。如果软件不能在溢出前刷新看门狗定时器，看门狗将产生内部复位或者中断。写 A5H 到寄存器 WDFLG 将刷新看门狗，读 WDFLG 可得到看门狗状态。在 STOP 模式下，如果看门狗处于使能状态，则看门狗所选的时钟源正常工作，此时如果看门狗设为中断，看门狗中断可唤醒 CPU。

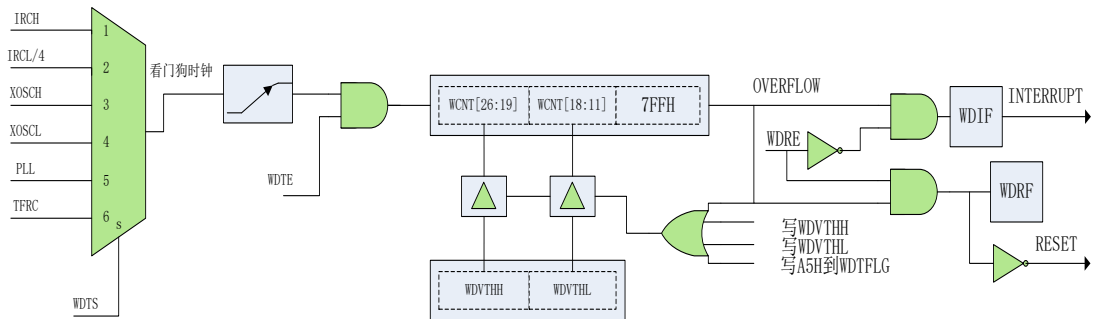


图 13-1-1 看门狗模块结构图

13.2 看门狗定时器(WDT)寄存器描述

表 13-2-1 寄存器 WDCON

| AAH | 7 | 6 | 5 | 4 | 3 | 2 | 1 | 0 |
|-------|-----------|--|---|---|---|---|---|------|
| WDCON | WDTS[1:0] | | | - | - | - | - | WDRE |
| R/W | R/W | | | - | - | - | - | R/W |
| 初始值 | 0 | 0 | 0 | - | - | - | - | 0 |
| 位编号 | 位符号 | 说明 | | | | | | |
| 7~5 | WDTS | WDT 时钟选择位 001: 选择 IRCH 010: 选择 IRCL 四分频 011: 无效 其他: WDT 关闭 | | | | | | |
| 4~1 | - | | | | | | | |
| 0 | WDRE | WDT 功能选择位 0: WDT 溢出后产生中断 1: WDT 溢出后产生复位 | | | | | | |

表 13-2-2 寄存器 WDFLG

| ABH | 7 | 6 | 5 | 4 | 3 | 2 | 1 | 0 |
|-------|------|-------------------------|---|---|---|---|------|------|
| WDFLG | | | | | | | WDIF | WDRF |
| R/W | - | | | | | | R/W | R/W |
| 初始值 | 0 | 0 | 0 | 0 | 0 | 0 | 0 | 0 |
| | | | | | | | | |
| 位编号 | 位符号 | 说明 | | | | | | |
| 7~2 | - | - | | | | | | |
| 1 | WDIF | WDT 中断标志, 写 A5H 时将清除该标志 | | | | | | |
| 0 | WDRF | WDT 复位标志, 写 A5H 时将清除该标志 | | | | | | |

表 13-2-3 寄存器 WDVTHL、WDVTHH

| ACH | 7 | 6 | 5 | 4 | 3 | 2 | 1 | 0 |
|--------|-------------|--|---|---|---|---|---|---|
| WDVTHL | WDVTH[7:0] | | | | | | | |
| R/W | R/W | | | | | | | |
| 初始值 | 0 | 0 | 0 | 0 | 0 | 0 | 0 | 0 |
| ADH | 7 | 6 | 5 | 4 | 3 | 2 | 1 | 0 |
| WDVTHH | WDVTH[15:8] | | | | | | | |
| R/W | R/W | | | | | | | |
| 初始值 | 0 | 0 | 0 | 0 | 0 | 0 | 0 | 0 |
| | | | | | | | | |
| 位编号 | 位符号 | 说明 | | | | | | |
| 15~0 | WDVTH | WDT 阈值设置寄存器, 计算公式如下: WDT 触发时间 = (WDVTH * 800H + 7FFH) * clock cycle | | | | | | |

13.3 看门狗定时器控制例程

◆ 看门狗中断模式例程

例如，看门狗时钟设置为 IRCH，看门狗设置为中断模式，溢出时间为 1 秒，程序如下：

```

-----
#define WDTS_IRCH      (1<<5)
#define WDRE_int      (0<<0)
#define WDIF          (1<<1)
void WDT_init(void)
{
    WDCON = WDTS_IRCH | WDRE_int;    //设置看门时钟为 IRCH, 看门狗中断模式
    WDVTHH = 0x1E;                  //设置看门狗时间为 1 秒
    WDVTHL = 0x84;
    INT7EN = 1;                    //开启看门狗中断
    WDFLG = 0xA5;                  //刷新看门狗
    EA = 1;                        //开启总中断
}
void WDT_ISR (void) interrupt 12
{
    if(WDFLG & WDIF)
    {
        //看门狗中断服务程序
        WDFLG = 0xA5;              //刷新看门狗
    }
}
    
```

备注：看门狗时钟设置为 IRCH 时，看门狗时钟为 IRCH 频率的 1/2,即看门狗时钟为 16MHz。

◆ 看门狗复位模式例程

例如，看门狗时钟设置为 IRCH，看门狗设置为复位模式，溢出时间为 1 秒，程序如下：

```

-----
#define WDTS_IRCH      (1<<5)
#define WDRE_reset    (1<<0)
void WDT_init(void)
{
    WDCON = WDTS_IRCH | WDRE_reset; //设置看门时钟为 IRCH, 看门狗复位模式
    WDVTHH = 0x1e;                  //设置看门狗时间为 1 秒
    WDVTHL = 0x84;
    WDFLG = 0xA5;                  //刷新看门狗
}
    
```

备注：看门狗时钟设置为 IRCH 时，看门狗时钟为 IRCH 频率的 1/2,即看门狗时钟为 16MHz。

14 TMC 定时器

14.1 TMC 功能简介

TMC 定时器的时钟源为 IRCL，中断的最小单位为 512 个 IRCL 时钟周期，可配置中断时间为 1~256 个最小单位时间。在 STOP/IDLE 模式下，TMC 中断可唤醒 CPU。

14.2 TMC 寄存器描述

表 14-2-1 寄存器 TMCON

| F1H | 7 | 6 | 5 | 4 | 3 | 2 | 1 | 0 |
|-------|------|-----------------------|---|---|---|---|---|-----|
| TMCON | TME | - | - | - | - | - | - | TMF |
| R/W | R/W | - | - | - | - | - | - | R |
| 初始值 | 0 | - | - | - | - | - | - | 0 |
| 位编号 | 位符号 | 说明 | | | | | | |
| 7 | RTCE | TME 模块使能，1 有效 | | | | | | |
| 6~1 | - | - | | | | | | |
| 0 | TMF | TMC 中断标志，1 有效，写 1 清 0 | | | | | | |

表 14-2-2 寄存器 TMSNU

| E9H | 7 | 6 | 5 | 4 | 3 | 2 | 1 | 0 |
|-------|------------|---|---|---|---|---|---|---|
| TMSNU | TMSNU[7:0] | | | | | | | |
| R/W | R/W | | | | | | | |
| 初始值 | 0 | 0 | 0 | 0 | 0 | 0 | 0 | - |
| 位编号 | 位符号 | 说明 | | | | | | |
| 7~0 | TMSNU | TMC 中断时间配置寄存器，TMC 的中断时间为 $(TMSNU+1) \times 512 \times T_{ircl}$ 注：T _{ircl} 为 IRCL 时钟一个周期时间。 | | | | | | |

14.3 TMC 控制例程

设置 TMC 为最小单位时间中断（即 512 个 IRCL 时钟周期），程序如下：

```
-----  
#define TME(N)    (N<<7)    //N=0-1  
#define TMF      (1<<0)  
#define ILCKE    (1<<7)  
  
void INT8_ISR (void) interrupt 13  
{  
    if(TMCON & TMF)        //判断 TMC 中断标志  
    {  
        TMCON |= TMF;      //清除 TMC 中断标志  
    }  
}  
  
void TMC_init(void)  
{  
    CKCON |= ILCKE;    //打开 IRCL 时钟  
    TMCON = TME(1);    //TMC 使能  
    TMSNU = 0;         //设置 1 个最小单位时间（即 512 个 IRCL 时钟周期）产生中断  
    INT8EN =1;        //开启 TMC 中断  
    EA = 1;           //开启总中断  
}
```

```
-----
```

15 通用输入输出（GPIO）及复用定义

15.1 功能简介

通用输入/输出口用于芯片和外部进行数据传输，CA51F003 系列芯片最大封装有 18 个 I/O 引脚，每个 I/O 引脚都是复用功能引脚，不仅能独立编程为输入/输出口，而且还能设置为其他功能引脚。每个引脚都分配了功能设置寄存器 PnxF 和 PnxC（分别对应引脚 Pnx，其中 n=0~7，代表 P0~P3，x=0~7，代表 Pn.0~Pn.7），用户可通过寄存器 PnxF 和 PnxC 配置引脚的主功能和其他选项。

每个 I/O 可通过 PnxPUP/PnxPDP(PnxF[7]/PnxF[6]) 使能上/下拉电阻，强/弱上/下拉电阻由 PU_SEL/PD_SEL(PnxC[5]/PnxC[4]) 选择，当 PU_SEL/PD_SEL 为 1 时，选择为强上/下拉，否则为弱上/下拉，默认为强上/下拉。

当 I/O 设置为输出模式时，当 PnxOPR(PnxF[5]) 为 1 时，I/O 为开漏输出模式。

I/O 为推挽输出时，通过 DRV(PnxC[3:2]) 可设置 IO 推挽输出驱动强度，通过 SR(PnxC[1:0]) 可设置 IO 输出翻转斜率，当 I/O 输出电平翻转时，由于电感效应，会在 I/O 端口产生过冲信号，此过冲信号对芯片系统有可能造成一定影响，降低 I/O 输出强度及 I/O 速度可有效降低过冲信号幅度，在应用时，此两项参数可灵活配置。

当 I/O 为输入模式时，可通过 SMIT_EN(PnxC[6]) 位选择斯密特模式或反相器模式，选择为反相器模式时，高低电平的触发门限值为 1/2 VDD，默认为斯密特模式。

GPIO 的主要特性如下：

- 可配置为高阻模式
- I/O 结构可独立设置强上拉、弱上拉、强下拉、弱下拉电阻
- 输出模式可选开漏输出或推挽输出
- 数据输出锁存支持读-修改-写
- 支持 1.8~5.5V 宽电压范围
- 设为推挽输出时，可独立设置 IO 驱动强度
- 设为推挽输出时，可独立设置 IO 输出速度

重要提醒：所有 GPIO 引脚输入电压不可高于 VDD 引脚电压，否则可能会引起芯片工作异常。

GPIO 推挽模式结构图如图 15-1-1 所示。

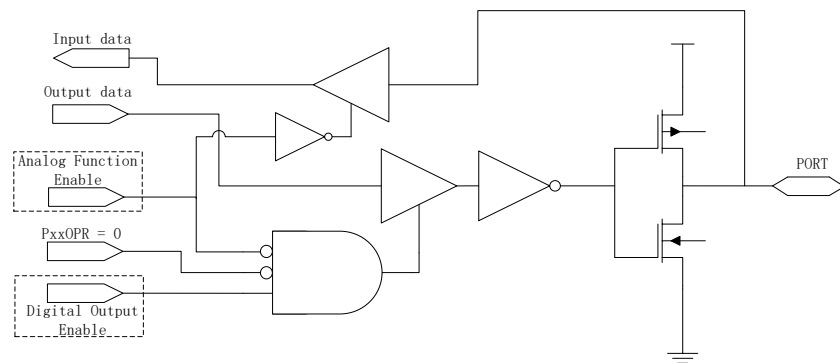


图 15-1-1 I/O 推挽模式结构示意图

GPIO 开漏模式结构图如图 15-1-2 所示。

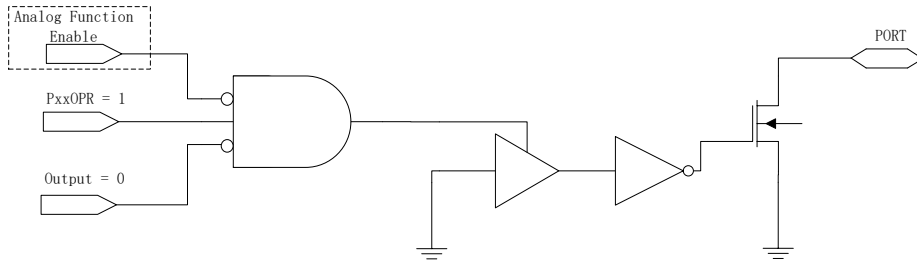


图 15-1-2 I/O 开漏模式结构示意图

GPIO 下拉结构图如图 15-1-3 所示。

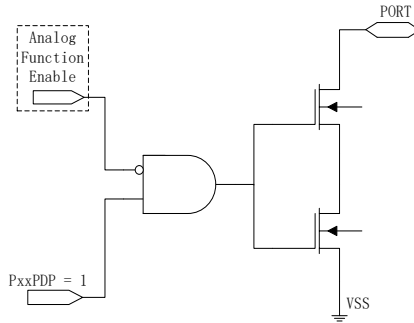


图 15-1-3 I/O 下拉模式结构示意图

GPIO 上拉结构图如图 15-1-4 所示。

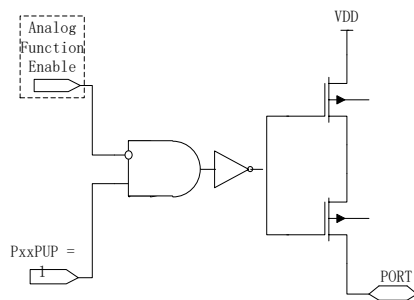


图 15-1-4 I/O 上拉模式结构示意图

15.2 引脚寄存器描述

表 15-2-1 寄存器 P0

| 80H | 7 | 6 | 5 | 4 | 3 | 2 | 1 | 0 |
|-----|-----|--|-----|-----|-----|-----|-----|-----|
| P0 | P07 | P06 | P05 | P04 | P03 | P02 | P01 | P00 |
| R/W | R/W | R/W | R/W | R/W | R/W | R/W | R/W | R/W |
| 初始值 | 0 | 0 | 0 | 0 | 0 | 0 | 0 | 0 |
| 位编号 | 位符号 | 说明 | | | | | | |
| 7~0 | P0x | 引脚 P0x 的数据寄存器，管脚功能设置为 GPIO 时有效 0: 设为输入时 P0x 电平为低，设为输出时 P0x 输出低电平 1: 设为输入时 P0x 电平为高，设为输出时 P0x 输出高电平 | | | | | | |

表 15-2-2 寄存器 P1

| 90H | 7 | 6 | 5 | 4 | 3 | 2 | 1 | 0 |
|-----|-----|--|-----|-----|-----|-----|-----|-----|
| P1 | P17 | P16 | P15 | P14 | P13 | P12 | P11 | P10 |
| R/W | R/W | R/W | R/W | R/W | R/W | R/W | R/W | R/W |
| 初始值 | 0 | 0 | 0 | 0 | 0 | 0 | 0 | 0 |
| 位编号 | 位符号 | 说明 | | | | | | |
| 7~0 | P1x | 引脚 P1x 的数据寄存器，管脚功能设置为 GPIO 时有效 0: 设为输入时 P1x 电平为低，设为输出时 P1x 输出低电平 1: 设为输入时 P1x 电平为高，设为输出时 P1x 输出高电平 | | | | | | |

表 15-2-3 寄存器 P2

| A0H | 7 | 6 | 5 | 4 | 3 | 2 | 1 | 0 |
|-----|-----|--|---|---|---|---|---|-----|
| P2 | - | - | - | - | - | - | - | P20 |
| R/W | - | - | - | - | - | - | - | R/W |
| 初始值 | - | - | - | - | - | - | - | 0 |
| 位编号 | 位符号 | 说明 | | | | | | |
| 7~1 | - | - | | | | | | |
| 0 | P20 | 引脚 P20 的数据寄存器，管脚功能设置为 GPIO 时有效 0: 设为输入时 P20 电平为低，设为输出时 P20 输出低电平 1: 设为输入时 P20 电平为高，设为输出时 P20 输出高电平 | | | | | | |

表 15-2-4 寄存器 P3

| BOH | 7 | 6 | 5 | 4 | 3 | 2 | 1 | 0 |
|-----|-----|--|---|---|---|---|---|-----|
| P3 | - | - | - | - | - | - | - | P30 |
| R/W | - | - | - | - | - | - | - | R/W |
| 初始值 | - | - | - | - | - | - | - | 0 |
| 位编号 | 位符号 | 说明 | | | | | | |
| 7~1 | - | - | | | | | | |
| 0 | P30 | 引脚 P30 的数据寄存器，管脚功能设置为 GPIO 时有效 0: 设为输入时 P30 电平为低，设为输出时 P30 输出低电平 1: 设为输入时 P30 电平为高，设为输出时 P30 输出高电平 | | | | | | |

表 15-2-5 引脚功能控制寄存器

| | | | | | | | | |
|-------|--------|--------|--------|---|---|------|---|---|
| 8000H | 7 | 6 | 5 | 4 | 3 | 2 | 1 | 0 |
| P00F | P00PUP | P00PDP | P00OPR | - | - | P00S | | |
| R/W | R/W | R/W | R/W | - | - | R/W | | |
| 初始值 | 0 | 0 | 0 | - | - | 0 | 0 | 0 |
| 8001H | 7 | 6 | 5 | 4 | 3 | 2 | 1 | 0 |
| P01F | P01PUP | P01PDP | P01OPR | - | - | P01S | | |
| R/W | R/W | R/W | R/W | - | - | R/W | | |
| 初始值 | 0 | 0 | 0 | - | - | 0 | 0 | 0 |
| 8002H | 7 | 6 | 5 | 4 | 3 | 2 | 1 | 0 |
| P02F | P02PUP | P02PDP | P02OPR | - | - | P02S | | |
| R/W | R/W | R/W | R/W | - | - | R/W | | |
| 初始值 | 0 | 0 | 0 | - | - | 0 | 0 | 0 |
| 8003H | 7 | 6 | 5 | 4 | 3 | 2 | 1 | 0 |
| P03F | P03PUP | P03PDP | P03OPR | - | - | P03S | | |
| R/W | R/W | R/W | R/W | - | - | R/W | | |
| 初始值 | 0 | 0 | 0 | - | - | 0 | 0 | 0 |
| 8004H | 7 | 6 | 5 | 4 | 3 | 2 | 1 | 0 |
| P04F | P04PUP | P04PDP | P04OPR | - | - | P04S | | |
| R/W | R/W | R/W | R/W | - | - | R/W | | |
| 初始值 | 0 | 0 | 0 | - | - | 0 | 0 | 0 |
| 8005H | 7 | 6 | 5 | 4 | 3 | 2 | 1 | 0 |
| P05F | P05PUP | P05PDP | P05OPR | - | - | P05S | | |
| R/W | R/W | R/W | R/W | - | - | R/W | | |
| 初始值 | 0 | 0 | 0 | - | - | 0 | 0 | 0 |
| 8006H | 7 | 6 | 5 | 4 | 3 | 2 | 1 | 0 |
| P06F | P06PUP | P06PDP | P06OPR | - | - | P06S | | |
| R/W | R/W | R/W | R/W | - | - | R/W | | |
| 初始值 | 0 | 0 | 0 | - | - | 0 | 0 | 0 |
| 8007H | 7 | 6 | 5 | 4 | 3 | 2 | 1 | 0 |
| P07F | P07PUP | P07PDP | P07OPR | - | - | P07S | | |
| R/W | R/W | R/W | R/W | - | - | R/W | | |
| 初始值 | 0 | 0 | 0 | - | - | 0 | 0 | 0 |
| 8008H | 7 | 6 | 5 | 4 | 3 | 2 | 1 | 0 |

| | | | | | | | | |
|--------------|----------|----------|----------|----------|----------|----------|----------|----------|
| P10F | P10PUP | P10PDP | P10OPR | - | - | P10S | | |
| R/W | R/W | R/W | R/W | - | - | R/W | | |
| 初始值 | 0 | 0 | 0 | - | - | 0 | 0 | 0 |
| 8009H | 7 | 6 | 5 | 4 | 3 | 2 | 1 | 0 |
| P11F | P11PUP | P11PDP | P11OPR | - | - | P11S | | |
| R/W | R/W | R/W | R/W | - | - | R/W | | |
| 初始值 | 0 | 0 | 0 | - | - | 0 | 0 | 0 |
| 800AH | 7 | 6 | 5 | 4 | 3 | 2 | 1 | 0 |
| P12F | P12PUP | P12PDP | P12OPR | - | - | P12S | | |
| R/W | R/W | R/W | R/W | - | - | R/W | | |
| 初始值 | 0 | 0 | 0 | - | - | 0 | 0 | 0 |
| 800BH | 7 | 6 | 5 | 4 | 3 | 2 | 1 | 0 |
| P13F | P13PUP | P13PDP | P13OPR | - | - | P13S | | |
| R/W | R/W | R/W | R/W | - | - | R/W | | |
| 初始值 | 0 | 0 | 0 | - | - | 0 | 0 | 0 |
| 800CH | 7 | 6 | 5 | 4 | 3 | 2 | 1 | 0 |
| P14F | P14PUP | P14PDP | P14OPR | - | - | P14S | | |
| R/W | R/W | R/W | R/W | - | - | R/W | | |
| 初始值 | 0 | 0 | 0 | - | - | 0 | 0 | 0 |
| 800DH | 7 | 6 | 5 | 4 | 3 | 2 | 1 | 0 |
| P15F | P15PUP | P15PDP | P15OPR | - | - | P15S | | |
| R/W | R/W | R/W | R/W | - | - | R/W | | |
| 初始值 | 0 | 0 | 0 | - | - | 0 | 0 | 0 |
| 800EH | 7 | 6 | 5 | 4 | 3 | 2 | 1 | 0 |
| P16F | P16PUP | P16PDP | P16OPR | - | - | P16S | | |
| R/W | R/W | R/W | R/W | - | - | R/W | | |
| 初始值 | 0 | 0 | 0 | - | - | 0 | 0 | 0 |
| 800FH | 7 | 6 | 5 | 4 | 3 | 2 | 1 | 0 |
| P17F | P17PUP | P17PDP | P17OPR | - | - | P17S | | |
| R/W | R/W | R/W | R/W | - | - | R/W | | |
| 初始值 | 0 | 0 | 0 | - | - | 0 | 0 | 0 |
| 8010H | 7 | 6 | 5 | 4 | 3 | 2 | 1 | 0 |
| P20F | P20PUP | P20PDP | P20OPR | - | - | P20S | | |
| R/W | R/W | R/W | R/W | - | - | R/W | | |

| 初始值 | 0 | 0 | 0 | - | - | 0 | 0 | 0 |
|--|--------|---|--------|---|---|------|---|---|
| 8018H | 7 | 6 | 5 | 4 | 3 | 2 | 1 | 0 |
| P30F | P30PUP | P30PDP | P30OPR | - | - | P30S | | |
| R/W | R/W | R/W | R/W | - | - | R/W | | |
| 初始值 | 0 | 0 | 0 | - | - | 1 | 0 | 0 |
| 备注: | | | | | | | | |
| PXnF 代表 P00F~P20F, 其中 X=0,1,2,3 代表 P0~P3, n=0,1,2,...,7(当 X=2, 3 时 n=0)。 | | | | | | | | |
| 位编号 | 位符号 | 说明 | | | | | | |
| 7 | PnxPUP | 上拉电阻使能控制位 0: 上拉电阻关闭 1: 上拉电阻打开 | | | | | | |
| 6 | PnxPDP | 下拉电阻使能控制位 0: 下拉电阻关闭 1: 下拉电阻打开 | | | | | | |
| 5 | PnxOPR | 开漏使能控制位, 引脚设为数字输出时才有效 0: 开漏关闭 1: 开漏打开 | | | | | | |

表 15-2-6 寄存器 PXnC

| | | | | | | | | |
|-------|---|---------|--------|--------|----------|---|---------|---|
| 8120H | 7 | 6 | 5 | 4 | 3 | 2 | 1 | 0 |
| P00C | - | SMIT_EN | PU_SEL | PD_SEL | DRV[1:0] | | SR[1:0] | |
| R/W | - | R/W | R/W | R/W | R/W | | R/W | |
| 初始值 | - | 1 | 1 | 1 | 1 | 1 | 1 | 1 |
| 8121H | 7 | 6 | 5 | 4 | 3 | 2 | 1 | 0 |
| P01C | - | SMIT_EN | PU_SEL | PD_SEL | DRV[1:0] | | SR[1:0] | |
| R/W | - | R/W | R/W | R/W | R/W | | R/W | |
| 初始值 | - | 1 | 1 | 1 | 1 | 1 | 1 | 1 |
| 8122H | 7 | 6 | 5 | 4 | 3 | 2 | 1 | 0 |
| P02C | - | SMIT_EN | PU_SEL | PD_SEL | DRV[1:0] | | SR[1:0] | |
| R/W | - | R/W | R/W | R/W | R/W | | R/W | |
| 初始值 | - | 1 | 1 | 1 | 1 | 1 | 1 | 1 |
| 8123H | 7 | 6 | 5 | 4 | 3 | 2 | 1 | 0 |
| P03C | - | SMIT_EN | PU_SEL | PD_SEL | DRV[1:0] | | SR[1:0] | |
| R/W | - | R/W | R/W | R/W | R/W | | R/W | |
| 初始值 | - | 1 | 1 | 1 | 1 | 1 | 1 | 1 |
| 8124H | 7 | 6 | 5 | 4 | 3 | 2 | 1 | 0 |
| P04C | - | SMIT_EN | PU_SEL | PD_SEL | DRV[1:0] | | SR[1:0] | |
| R/W | - | R/W | R/W | R/W | R/W | | R/W | |
| 初始值 | - | 1 | 1 | 1 | 1 | 1 | 1 | 1 |
| 8125H | 7 | 6 | 5 | 4 | 3 | 2 | 1 | 0 |

| | | | | | | | | |
|-------|---|---------|--------|--------|----------|---|---------|---|
| P05C | - | SMIT_EN | PU_SEL | PD_SEL | DRV[1:0] | | SR[1:0] | |
| R/W | - | R/W | R/W | R/W | R/W | | R/W | |
| 初始值 | - | 1 | 1 | 1 | 1 | 1 | 1 | 1 |
| 8126H | 7 | 6 | 5 | 4 | 3 | 2 | 1 | 0 |
| P06C | - | SMIT_EN | PU_SEL | PD_SEL | DRV[1:0] | | SR[1:0] | |
| R/W | - | R/W | R/W | R/W | R/W | | R/W | |
| 初始值 | - | 1 | 1 | 1 | 1 | 1 | 1 | 1 |
| 8127H | 7 | 6 | 5 | 4 | 3 | 2 | 1 | 0 |
| P07C | - | SMIT_EN | PU_SEL | PD_SEL | DRV[1:0] | | SR[1:0] | |
| R/W | - | R/W | R/W | R/W | R/W | | R/W | |
| 初始值 | - | 1 | 1 | 1 | 1 | 1 | 1 | 1 |
| 8128H | 7 | 6 | 5 | 4 | 3 | 2 | 1 | 0 |
| P10C | - | SMIT_EN | PU_SEL | PD_SEL | DRV[1:0] | | SR[1:0] | |
| R/W | - | R/W | R/W | R/W | R/W | | R/W | |
| 初始值 | - | 1 | 1 | 1 | 1 | 1 | 1 | 1 |
| 8129H | 7 | 6 | 5 | 4 | 3 | 2 | 1 | 0 |
| P11C | - | SMIT_EN | PU_SEL | PD_SEL | DRV[1:0] | | SR[1:0] | |
| R/W | - | R/W | R/W | R/W | R/W | | R/W | |
| 初始值 | - | 1 | 1 | 1 | 1 | 1 | 1 | 1 |
| 812AH | 7 | 6 | 5 | 4 | 3 | 2 | 1 | 0 |
| P12C | - | SMIT_EN | PU_SEL | PD_SEL | DRV[1:0] | | SR[1:0] | |
| R/W | - | R/W | R/W | R/W | R/W | | R/W | |
| 初始值 | - | 1 | 1 | 1 | 1 | 1 | 1 | 1 |
| 812BH | 7 | 6 | 5 | 4 | 3 | 2 | 1 | 0 |
| P13C | - | SMIT_EN | PU_SEL | PD_SEL | DRV[1:0] | | SR[1:0] | |
| R/W | - | R/W | R/W | R/W | R/W | | R/W | |
| 初始值 | - | 1 | 1 | 1 | 1 | 1 | 1 | 1 |
| 812CH | 7 | 6 | 5 | 4 | 3 | 2 | 1 | 0 |
| P14C | - | SMIT_EN | PU_SEL | PD_SEL | DRV[1:0] | | SR[1:0] | |
| R/W | - | R/W | R/W | R/W | R/W | | R/W | |
| 初始值 | - | 1 | 1 | 1 | 1 | 1 | 1 | 1 |
| 812DH | 7 | 6 | 5 | 4 | 3 | 2 | 1 | 0 |
| P15C | - | SMIT_EN | PU_SEL | PD_SEL | DRV[1:0] | | SR[1:0] | |
| R/W | - | R/W | R/W | R/W | R/W | | R/W | |
| 初始值 | - | 1 | 1 | 1 | 1 | 1 | 1 | 1 |
| 812EH | 7 | 6 | 5 | 4 | 3 | 2 | 1 | 0 |
| P16C | - | SMIT_EN | PU_SEL | PD_SEL | DRV[1:0] | | SR[1:0] | |
| R/W | - | R/W | R/W | R/W | R/W | | R/W | |
| 初始值 | - | 1 | 1 | 1 | 1 | 1 | 1 | 1 |
| 812FH | 7 | 6 | 5 | 4 | 3 | 2 | 1 | 0 |
| P17C | - | SMIT_EN | PU_SEL | PD_SEL | DRV[1:0] | | SR[1:0] | |
| R/W | - | R/W | R/W | R/W | R/W | | R/W | |

| | | | | | | | | |
|--|---------|--|--------|--------|----------|---|---------|---|
| 初始值 | - | 1 | 1 | 1 | 1 | 1 | 1 | 1 |
| 8130H | | | | | | | | |
| P20C | - | SMIT_EN | PU_SEL | PD_SEL | DRV[1:0] | | SR[1:0] | |
| R/W | - | R/W | R/W | R/W | R/W | | R/W | |
| 初始值 | - | 1 | 1 | 1 | 1 | 1 | 1 | 1 |
| 8138H | | | | | | | | |
| P30C | - | SMIT_EN | PU_SEL | PD_SEL | DRV[1:0] | | SR[1:0] | |
| R/W | - | R/W | R/W | R/W | R/W | | R/W | |
| 初始值 | - | 1 | 1 | 1 | 1 | 1 | 1 | 1 |
| 备注: | | | | | | | | |
| PXnC 代表 P00C~P20C, 其中 X=0,1,2,3 代表 P0~P3, n=0,1,2,...,7(当 X=2, 3 时 n=0)。 | | | | | | | | |
| 位编号 | 位符号 | 说明 | | | | | | |
| 7 | - | - | | | | | | |
| 6 | SMIT_EN | IO为输入功能时模式选择位 0: 反相器模式 1: SMIT 模式 | | | | | | |
| 5 | PU_SEL | 上拉电阻选择位 0: 弱上拉 (上拉电阻为45K) 1: 强上拉 (上拉电阻为 10K) | | | | | | |
| 4 | PD_SEL | 下拉电阻选择位 0: 弱下拉 (下拉电阻为45K) 1: 强下拉 (下拉电阻为 15K) | | | | | | |
| 3~2 | DRV | 输出强度选择位, 范围: 0~3, 数值越大, 驱动能力越强 | | | | | | |
| 1~0 | SR | 输出斜率控制位, 范围: 0~3, 数值越大, IO 翻转斜率越高 (速度越快) | | | | | | |

表 15-2-7 引脚复用功能映射表

| 取值名称 | 0 | 1 | 2 | 3 | 4 | 5 | 6 | 7 |
|------|----|-------------------------------|------|--------|----------|--------|-----------|---------|
| P00S | 高阻 | 数字输入 /T1/INT[n]/EPI [n] | 数字输出 | 高阻 | 高阻 | PWM[n] | SPI_MOSI | T2CP[n] |
| P01S | 高阻 | 数字输入 /INT[n]/EPI[n] | 数字输出 | ADC[2] | 高阻 | PWM[n] | SPI_MISO | T2CP[n] |
| P02S | 高阻 | 数字输入 /INT[n]/EPI[n] | 数字输出 | SWIM | UART2_RX | PWM[n] | I2C_SCL | T2CP[n] |
| P03S | 高阻 | 数字输入 /INT[n]/EPI[n] | 数字输出 | ADC[3] | 高阻 | PWM[n] | AMP_B_INP | T2CP[n] |
| P04S | 高阻 | 数字输入 | 数字输出 | ADC[4] | 高阻 | PWM[n] | AMP_B_INN | T2CP[n] |

| | | | | | | | | |
|------|----|---------------------------------|------|---------|-----------|--------|-----------|-------------------|
| | | /INT[n]/EPI[n] | | | | | | |
| P05S | 高阻 | 数字输入 /T0/INT[n]/EPI [n] | 数字输出 | ADC[5] | BEEP | PWM[n] | AMP_A_INP | T2CP[n] |
| P06S | 高阻 | 数字输入 /INT[n]/EPI[n] | 数字输出 | ADC[6] | UART1_TX | PWM[n] | AMP_A_INN | T2CP[n] |
| P07S | 高阻 | 数字输入 /INT[n]/EPI[n] | 数字输出 | ADC[7] | UART1_RX | PWM[n] | AMP_A_OUT | T2CP[n] |
| P10S | 高阻 | 数字输入 /T2/INT[n]/EPI [n] | 数字输出 | 高阻 | 高阻 | PWM[n] | SPI_SCK | T2CP[n] |
| P11S | 高阻 | 数字输入 /T2EX/INT[n]/E PI[n] | 数字输出 | ADC[1] | 高阻 | PWM[n] | 高阻 | T2CP[n] |
| P12S | 高阻 | 数字输入 /INT[n]/EPI[n] | 数字输出 | ADC[0] | ADC_VREF | PWM[n] | 高阻 | T2CP[n] /T2CP0 |
| P13S | 高阻 | 数字输入 /INT[n]/EPI[n] | 数字输出 | 高阻 | 高阻 | PWM[n] | I2C_SCL | T2CP[n] |
| P14S | 高阻 | 数字输入 /INT[n]/EPI[n] | 数字输出 | 高阻 | FB | PWM[n] | I2C_SDA | T2CP[n] |
| P15S | 高阻 | 数字输入 /INT[n]/EPI[n] | 数字输出 | ADC[11] | 高阻 | PWM[n] | SPI_SSB | T2CP[n] |
| P16S | 高阻 | 数字输入 /INT[n]/EPI[n] | 数字输出 | ADC[10] | UART2_TX | PWM[n] | I2C_SDA | T2CP[n] |
| P17S | 高阻 | 数字输入 /INT[n]/EPI[n] | 数字输出 | ADC[9] | XOSCH_OUT | PWM[n] | 高阻 | T2CP[n] |
| P20S | 高阻 | 数字输入 /INT[n]/EPI[n] | 数字输出 | RESET | 高阻 | PWM[n] | 高阻 | T2CP[n] |
| P30S | 高阻 | 数字输入 /INT[n]/EPI[n] | 数字输出 | ADC[8] | XOSCH_IN | PWM[n] | CLK_IN | T2CP[n] |

15.3 引脚控制例程

◆ 引脚功能设置

例如，P00 设置为推挽输出，程序如下：

```
-----  
P00F = 2;  
-----
```

P00 设置为开漏输出，程序如下：

```
-----  
P00F = (1<<5)|2;  
-----
```

P00 设置为开漏输出，并且打开上拉，程序如下：

```
-----  
P00F = (1<<7) | (1<<5) | 2;  
-----
```

P00 设置为输入功能，并且打开上拉，程序如下：

```
-----  
P00F = (1<<7) | 1;  
-----
```

16 通用串行接口 (UART1/UART2)

16.1 UART1 和 UART2

16.1.1 介绍

UART1 和 UART2 是设计完全相同的两个全双工异步串行数据收发器，UARTx (x=1、2,代指 UART1、UART2) 也有一字节的接收缓存。UARTx 有两种不同的工作模式，如表 16-1-1-1 所示。

| SMx | 模式 | 描述 | 波特率 |
|-----|----|---------|----------------------------|
| 0 | A | 9 位异步模式 | $CPUCLK/(32*(1024-SxREL))$ |
| 1 | B | 8 位异步模式 | $CPUCLK/(32*(1024-SxREL))$ |

表 16-1-1-1 UARTx 工作模式

UARTx 设计了专门的波特率发生器，波特率通过寄存器 SxRELL、SxRELH 来配置。

备注：UARTx 的波特率不能通过 PCON 寄存器的 SMOD 位来设置倍频。

图 16-1-1-1 是 UARTx 的原理示意图。

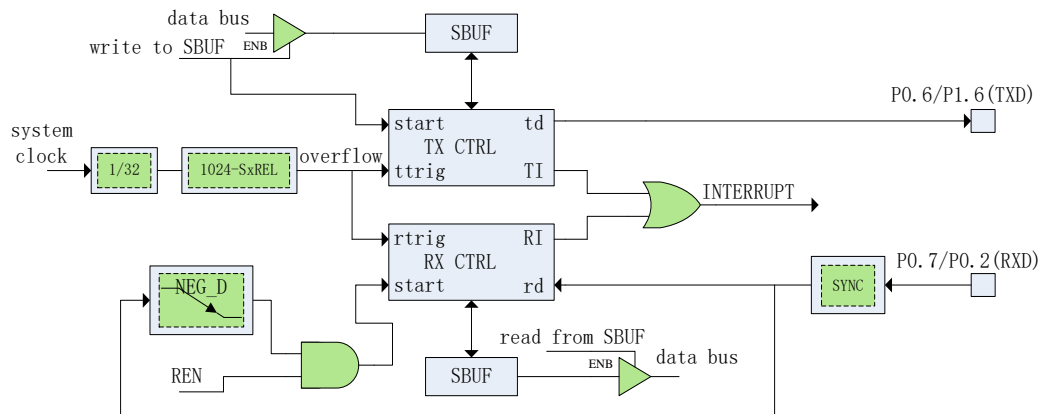


图 16-1-1-1 UARTx 工作原理示意图

● 模式 A

在模式 A，UARTx 可异步同时收发 9 位数据。写入数据到寄存器 SxBUF 会启动 UARTx 数据发送。第一个传送的位是开始位 (为 0)，然后是 9 位数据 (低位先发)，第 9 位数据是寄存器 SxCON 的 TB8x 位，最后传送的是停止位 (为 1)。在接收状态，UARTx 通过检测引脚 RX 的下降沿来同步。传送过程完成后，低 8 位数据存放在寄存器 SxBUF，第 9 位数据存放在 RB8x 位。

● 模式 B

模式 B 和模式 A 不同的是，模式 B 是 8 位数据传输，停止位存放的是有效停止位。其他功能和模式 A 一致。

● **UARTx 多机通信**

在 UARTx 模式 A 中有一个专门适用于多机通信的机制。当寄存器 SxCON 的 SM2x 位置 1，只有接收到第 9 位数据为 1（RB8x=1）的从机才会产生接收中断，利用这个功能可进行多机通信，从机将它们自己的 SM2x 位都置为 1，主机传送从机的地址时将第 9 位数据设为 1，这样所有的从机都会产生接收中断；从机的软件用它们自己的地址和接收的地址进行比较，如果一致，被寻址的从机设置 SM2x=0，然后主机继续传送后面的数据时设置第 9 位为 0，因为其他的从机 SM2x 仍然设为 1，这样就只有被寻址的从机才会产生接收中断。

● **快速波特率设置**

在标准 51 单片机的 UART 中，UART 的波特率固定为定时器溢出率的 32 分频，由于 CA51F003 系列 MCU 的 CPU 时钟为 16MHz（或 16MHz 的分频），配置的波特率和标准波特率相比有较大误差，所以在 CA51F003 系列 MCU 中，设计了校正波特率的机制，UART 的波特率不固定为定时器溢出率的 32 分频，而是可以由寄存器 UDCKS 设置。例如：当 UART 的波特率固定为定时器溢出率的 32 分频时，选择定时器 2 作为 UART 的波特率发生器，若要配置波特率为 115200，计算公式为： $16000000 \div 32 \div 115200 = 4.34$ ，由于定时器计数只能取整数，所以取 4（即每 4 个系统时钟周期定时器溢出一次），误差率约为 8.5%，误差率太大会导致通信不正常。由于系统时钟是固定的，要达到更准确的波特率，只能通过修改分频系数来实现。如果设置定时器 5 个时钟周期溢出，那么： $16000000 \div 115200 \div 5 = 27.78$ 。取分频数为 28，那么波特率为 114285，和 115200 相比，误差率约为 0.8%，一般情况下不会影响 UART 通信。另外，更小的分频数也可以实现更高的波特率配置。

芯片默认的分频系数为 32，与标准 51 相同。如果要更改分频系数，通过设置 UDEx=1 来使能，DNUM 的数值表示不同的分频系数，详见寄存器 UDCKSx 描述。

16.1.2 UARTx 寄存器描述

表 16-1-2-1 寄存器 S1CON

| 9AH | 7 | 6 | 5 | 4 | 3 | 2 | 1 | 0 |
|-------|------|---|------|------|------|------|-----|-----|
| S1CON | SM1 | U1IE | SM21 | REN1 | TB81 | RB81 | TI1 | RI1 |
| R/W | R/W | R/W | R/W | R/W | R/W | R/W | R/W | R/W |
| 初始值 | 0 | 0 | 0 | 0 | 0 | 0 | 0 | 0 |
| 位编号 | 位符号 | 说明 | | | | | | |
| 7 | SM1 | UART1 模式选择位，详见表 17-2-1-1 | | | | | | |
| 6 | U1IE | UART1 中断使能位，1 有效 | | | | | | |
| 5 | SM21 | 多机通信使能位，1 有效 | | | | | | |
| 4 | REN1 | 串行接收使能位，1 有效 | | | | | | |
| 3 | TB81 | 发送数据的第 9 位 在模式 A，这个位用于 UART1 传送数据，对应传送数据的第 9 位 (例如奇偶校验或多主机通信)，由软件控制 | | | | | | |
| 2 | RB81 | 接收数据的第 9 位 在模式 A，这个位用于 UART1 接收数据，对应接收数据的第 9 位； 在模式 B，这个位是接收到的停止位 | | | | | | |

| | | |
|---|-----|------------------------|
| 1 | TI1 | 传送中断标志位, 1 有效, 写 1 清 0 |
| 0 | RI1 | 接收中断标志位, 1 有效, 写 1 清 0 |

表 16-1-2-2 寄存器 S1BUF

| | | | | | | | | |
|-------|------------|--|---|---|---|---|---|---|
| 9BH | 7 | 6 | 5 | 4 | 3 | 2 | 1 | 0 |
| S1BUF | S1BUF[7:0] | | | | | | | |
| R/W | R/W | | | | | | | |
| 初始值 | 0 | 0 | 0 | 0 | 0 | 0 | 0 | 0 |
| | | | | | | | | |
| 位编号 | 位符号 | 说明 | | | | | | |
| 7~0 | S1BUF | UART1 收发缓冲器 写 S1BUF 将开始发送所写的的数据 读 S1BUF 将得到已经接收的数据 | | | | | | |

表 16-1-2-3 寄存器 S1RELL、S1RELH

| | | | | | | | | |
|--------|-------------|---|---|---|---|---|------------|---|
| 9CH | 7 | 6 | 5 | 4 | 3 | 2 | 1 | 0 |
| S1RELL | S1RELL[7:0] | | | | | | | |
| R/W | R/W | | | | | | | |
| 初始值 | 0 | 0 | 0 | 0 | 0 | 0 | 0 | 0 |
| 9DH | 7 | 6 | 5 | 4 | 3 | 2 | 1 | 0 |
| S1RELH | - | - | - | - | - | - | S1REL[9:8] | |
| R/W | - | - | - | - | - | - | R/W | |
| 初始值 | - | - | - | - | - | - | 0 | 0 |
| | | | | | | | | |
| 位编号 | 位符号 | 说明 | | | | | | |
| 9~0 | S1REL | 波特率配置寄存器 波特率为 CPUCLK/(32 * (1024 - S1REL)) | | | | | | |

表 16-1-2-4 寄存器 S2CON

| | | | | | | | | |
|-------|------|---------------------------|------|------|------|------|-----|-----|
| A1H | 7 | 6 | 5 | 4 | 3 | 2 | 1 | 0 |
| S2CON | SM2 | U2IE | SM22 | REN2 | TB82 | RB82 | TI2 | RI2 |
| R/W | R/W | R/W | R/W | R/W | R/W | R/W | R/W | R/W |
| 初始值 | 0 | 0 | 0 | 0 | 0 | 0 | 0 | 0 |
| | | | | | | | | |
| 位编号 | 位符号 | 说明 | | | | | | |
| 7 | SM2 | UART2 模式选择位, 详见表 17-2-1-1 | | | | | | |
| 6 | U2IE | 串口 2 中断使能位, 1 有效 | | | | | | |
| 5 | SM22 | 多机通信使能位, 1 有效 | | | | | | |

| | | |
|---|------|--|
| 4 | REN2 | 串行接收使能位, 1 有效 |
| 3 | TB82 | 发送数据的第 9 位 在模式 A, 这个位用于串口 1 传送数据, 对应传送数据的第 9 位 (例如奇偶校验或多主机通信), 由软件控制 |
| 2 | RB82 | 接收数据的第 9 位 在模式 A, 这个位用于 UART2 接收数据, 对应接收数据的第 9 位 在模式 B, 这个位是接收到的停止位 |
| 1 | TI2 | 传送中断标志位, 1 有效, 写 1 清 0 |
| 0 | RI2 | 接收中断标志, 1 有效, 写 1 清 0 |

表 16-1-2-5 寄存器 S2BUF

| | | | | | | | | |
|-------|------------|---|---|---|---|---|---|---|
| A2H | 7 | 6 | 5 | 4 | 3 | 2 | 1 | 0 |
| S2BUF | S2BUF[7:0] | | | | | | | |
| R/W | R/W | | | | | | | |
| 初始值 | 0 | 0 | 0 | 0 | 0 | 0 | 0 | 0 |
| | | | | | | | | |
| 位编号 | 位符号 | 说明 | | | | | | |
| 7~0 | S2BUF | 收发缓冲器 写 S2BUF 将开始发送所写的数 读 S2BUF 将得到已经接收的数 | | | | | | |

表 16-1-2-6 寄存器 S2REL

| | | | | | | | | |
|--------|-------------|---|---|---|---|---|------------|---|
| A3H | 7 | 6 | 5 | 4 | 3 | 2 | 1 | 0 |
| S2RELL | S2RELL[7:0] | | | | | | | |
| R/W | R/W | | | | | | | |
| 初始值 | 0 | 0 | 0 | 0 | 0 | 0 | 0 | 0 |
| A4H | 7 | 6 | 5 | 4 | 3 | 2 | 1 | 0 |
| S2RELH | - | - | - | - | - | - | S2REL[9:8] | |
| R/W | - | - | - | - | - | - | R/W | |
| 初始值 | - | - | - | - | - | - | 0 | 0 |
| | | | | | | | | |
| 位编号 | 位符号 | 说明 | | | | | | |
| 9~0 | S2REL | 波特率配置寄存器 波特率为 CPUCLK/(32 * (1024 - S2REL)) | | | | | | |

表 16-1-2-7 寄存器 UDCKSx

| 8118H | 7 | 6 | 5 | 4 | 3 | 2 | 1 | 0 |
|--------|-------|---|---|------------|---|---|---|---|
| UDCKS1 | UDE1 | - | - | DNUM1[4:0] | | | | |
| R/W | R/W | - | - | R/W | | | | |
| 初始值 | 0 | - | - | 0 | 0 | 0 | 0 | 0 |
| 8119H | 7 | 6 | 5 | 4 | 3 | 2 | 1 | 0 |
| UDCKS2 | UDE2 | - | - | DNUM2[4:0] | | | | |
| R/W | R/W | - | - | R/W | | | | |
| 初始值 | 0 | - | - | 0 | 0 | 0 | 0 | 0 |
| 位编号 | 位符号 | 说明 | | | | | | |
| 7 | UDEx | 快速波特率配置使能控制位，1 有效 备注： UDEx=0 时，UARTx 波特率按照原来的配置，UDEx=1，UARTx 波特率由 DNUMx 来配置。 | | | | | | |
| 6~5 | - | - | | | | | | |
| 4~0 | DNUMx | 快速波特率配置寄存器，仅在 UDEx=1 时有效 发送时，须满足 DNUMx>=0；接收时，DNUMx>=6 $BR = F_{sys}/(((DNUMx+1)*(1024-SxREL))$ | | | | | | |

17 I²C 接口

17.1 功能简介

I²C 模块支持芯片与外围 I²C 器件以标准 I²C 协议进行串行数据传输，可设置为主机或从机模式，通过合理配置可使 I²C 支持标准/快速/高速模式。

17.2 I²C 主要特点

- 简单且强大而灵活的通讯接口，双向两线总线
- 可设置为主机或从机模式
- 可以工作于发送器模式或接收器模式
- 7 位从机地址
- 支持多主机仲裁
- 支持广播功能

17.3 I²C 功能描述

I²C 模块支持 I²C 标准总线协议。I²C 总线用 2 根线在设备间传输数据，分别为 SCL（串行时钟线）和 SDA（串行数据线），如图 19-3-1 所示。由于 I²C 端口是开漏结构，所以 I²C 总线上必须有上拉电阻，上拉电阻可以外接也可以在芯片内部打开。每个连接在总线上的设备都有一个唯一的 7 位地址。

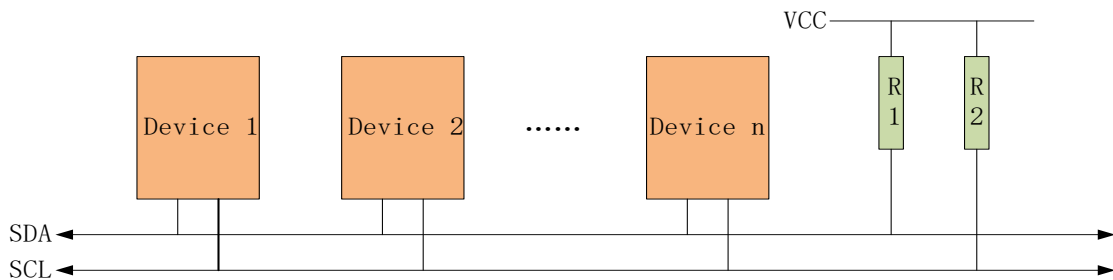


图 17-3-1 I²C 总线互连图

I²C 模块原理示意图如图 17-3-2 所示。

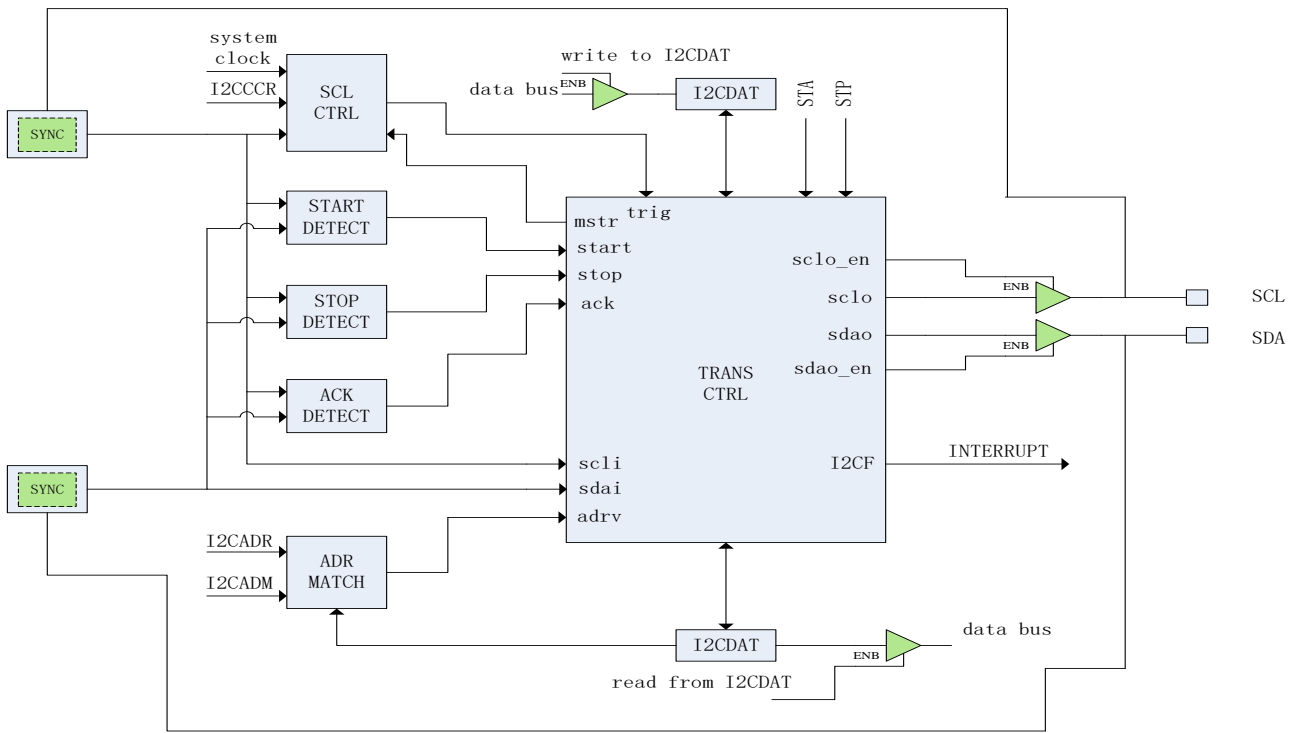


图 17-3-2 I²C 模块原理示意图

● I²C 模式选择

I²C 可以在以下 4 种模式中的一种运行：从机发送模式、从机接收模式、主机发送模式、主机接收模式。默认情况下，I²C 处于从机模式。I²C 在产生开始信号后自动从从机模式切换到主机模式，当仲裁失败或产生 STOP 信号后又自动切回从机模式。

● I²C 总线数据传输格式

一般情况下，标准的 I²C 通信由四部分组成：开始信号、从机地址传输、数据传输和结束信号。I²C 总线上传送的数据均为 8 位，高位先发，每发送一个字节后都必须跟随一个应答位，每次通信的数据字节数没有限制；在全部数据传送结束后，由主机发送停止信号，结束通信。

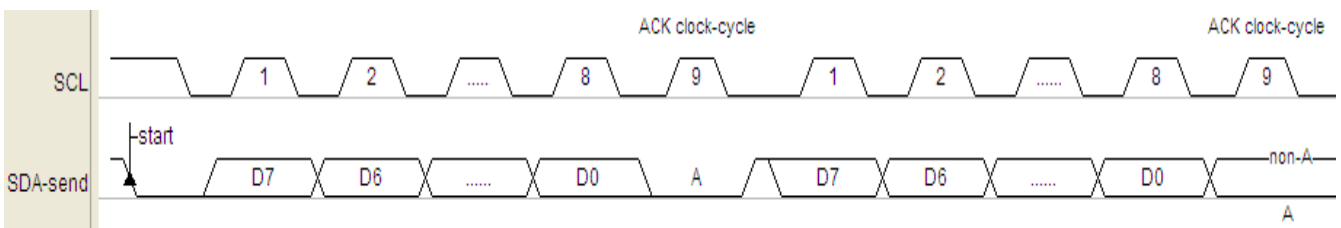


图 17-1-3 I²C 总线数据传输格式

● 通信过程

在主机模式下，I²C 接口启动数据传输并产生时钟信号。串行数据传输总是以 START 信号开始，以 STOP 信号结束。START 信号和 STOP 信号都是在主机模式下通过软件控制产生的，START 信号通过设置 STA=1 产生，而 STOP 信号通过设置 STP=1 产生。

在从机模式下，I²C 接口能识别自身地址（7 位地址）和广播地址。软件能通过 GCE 位使能或禁止广播地址的识别。

地址和数据以字节为单位进行传输，地址会跟在 START 信号之后由主机发送。在一个字节传输的 8 个时钟后的第 9 个时钟周期内，接收器必须回送一个应答位给发送器。应答位通过 AAK 位设置，设置应答位必须在一个字节传输完之前设置，接收器完成一个字节接收时，应答信号自动产生。数据传输过程中，数据发送/接收完一字节、仲裁失败等事件都会产生中断标志 I2CF，而事件的状态则由寄存器 I2CSTA 指示（详细请参考寄存器 I2CSTA 介绍），软件应在产生中断标志后根据事件的状态设置数据传输的下一步操作，清除中断标志 I2CF 将启动下一步操作。通信结束后主机产生 STOP 信号也会在从机端产生中断标志 I2CSTP，指示通信过程的完成。当中断标志 I2CF 产生时，如果 SHD=1，在没有清除 I2CF 之前，SCL 会被从机拉低，主机检测到 SCL 被释放后才会进行下一步操作；如果 SHD=0，从机不会拉低 SCL，这样设计是为了兼容主机是软件模拟 I2C 的应用，此时，主机的软件必须等待足够长的时间让从机响应每字节数据传输的处理。

● I2C时钟设置

当 I2C 接口作为从机时，SCL 的时钟由主机输入，和从机的时钟配置无关。作为从机时，I2C 的采样时钟由 SMPDIV(I2CCCR[7:5])设置，当 SMPDIV 不为 0 时，滤波功能自动启动。作为主机时，SCL 的输出时钟频率由 SMPDIV 和 I2CKD(I2CCCR[4:0])决定（具体请查看寄存器部分介绍）。

17.4 I2C 通信引脚的映射

为了方便硬件设计，I2C 通信引脚可以有不同的映射，由寄存器 I2CIOS 设置不同的值来选择。详细见寄存器 I2CIOS 的描述。

17.5 寄存器描述

表 17-5-1 寄存器 I2CCON

| B1H | 7 | 6 | 5 | 4 | 3 | 2 | 1 | 0 |
|--------|-------|--|-----|-----|-----|-----|------|------|
| I2CCON | I2CE | I2CIE | STA | STP | SHD | AAK | CBSE | STFE |
| R/W | R/W | R/W | R/W | R/W | R/W | R/W | R/W | R/W |
| 初始值 | 0 | 0 | 0 | 0 | 0 | 0 | 0 | 0 |
| 位编号 | 位符号 | 说明 | | | | | | |
| 7 | I2CE | I2C 模块使能位，1 有效 | | | | | | |
| 6 | I2CIE | I2C 中断使能位，1 有效 | | | | | | |
| 5 | STA | I2C 发送 START 信号控制位，1 有效，检测到 START 信号后将自动清 0 | | | | | | |
| 4 | STP | I2C 发送 STOP 信号控制位，1 有效，检测到 STOP 信号后将自动清 0 | | | | | | |
| 3 | SHD | 为 1 时，如果 I2CF 为 1，那么当 SCL 变低之后，I2CF 将会使 SCL 保持在低的状态 | | | | | | |
| 2 | AAK | I2C 发送 ACK 信号控制位，1 有效 备注： 当 PC 接口配置为从机模式时，这一位须预先置 1，否则即使地址匹配也不会回复 ACK，从而无法被寻址。 | | | | | | |
| 1 | CBSE | CBUS 兼容使能位 当这一位设置为 1 时，将会使传输忽略 ACK 位的状态判断，以兼容 CBUS 总线。 | | | | | | |
| 0 | STFE | 为 1 时，I2C 模块检测到 START 信号时将置位 I2CF | | | | | | |

表 17-5-2 寄存器 I2CADR

| B2H | 7 | 6 | 5 | 4 | 3 | 2 | 1 | 0 |
|--------|---------|--|---|---|---|---|---|---|
| I2CADR | GCE | I2CADRL[6:0] | | | | | | |
| R/W | R/W | R/W | | | | | | |
| 初始值 | 0 | 0 | 0 | 0 | 0 | 0 | 0 | 0 |
| 位编号 | 位符号 | 说明 | | | | | | |
| 7 | GCE | 识别广播地址（00H）使能位，1有效 | | | | | | |
| 6~0 | I2CADRL | I ² C 从机地址，作为从机时有效 备注： (在 AAK 为 1 的前提下) 7 位地址模式时，接收的第一个地址字节高 7 位和 I2CADR 匹配，则回复 ACK，进入从机模式。 | | | | | | |

表 17-5-3 寄存器 I2CADM

| B3H | 7 | 6 | 5 | 4 | 3 | 2 | 1 | 0 |
|--------|---------|---|---|---|---|---|---|---|
| I2CADM | SPFE | I2CADML[6:0] | | | | | | |
| R/W | R/W | R/W | | | | | | |
| 初始值 | 0 | 0 | 0 | 0 | 0 | 0 | 0 | 0 |
| 位编号 | 位符号 | 说明 | | | | | | |
| 7 | SPFE | 为 1 时，I ² C 模块检测到 STOP 信号时将置位 I2CF | | | | | | |
| 6~0 | I2CADML | I ² C 从地址按位屏蔽寄存器，为从机时有效 当 I2CADM[n](n=0~6)=1 时，对应的地址位 I2CADR[n]将不比对（即认为无论收到 1 还是 0 都算匹配）。 | | | | | | |

表 17-5-4 寄存器 I2CCCR

| B4H | 7 | 6 | 5 | 4 | 3 | 2 | 1 | 0 |
|--------|-------------|--|---|-------------|---|---|---|---|
| I2CCCR | SMPDIV[2:0] | | | I2CCKD[4:0] | | | | |
| R/W | R/W | | | | | | | |
| 初始值 | 0 | 0 | 1 | 0 | 0 | 0 | 0 | 0 |
| 位编号 | 位符号 | 说明 | | | | | | |
| 7~5 | SMPDIV | I2C采样时钟设置，I2C采样时钟为I2C工作时钟的2的smpdiv次幂分频，即： 000: $F_{sample}=F_{i2cclk}$ 001: $F_{sample}=F_{i2cclk}/2$ 010: $F_{sample}=F_{i2cclk}/4$... | | | | | | |

| | | |
|-----|--------|--|
| | | 111: $F_{sample}=F_{i2cclk}/128$ |
| 4~0 | I2CCKD | <p>I2C SCL输出时钟频率设置，SCL输出时钟频率为采样频率的(I2CCKD +1)分频，即： $F_{scl}= F_{sample} / (I2CCKD +1)$</p> <p>备注： 1. 当SMPDIV=0时，如果设置I2CCKD小于9，将自动按9计算。 2. 当SMPDIV>0时，如果设置I2CCKD小于7，将自动按7计算。</p> <p>备注： 1. 当I2CCCR[7:5]=0时，如果对I2CCCR[4:0]写小于9的值，将自动按9的值计算。 2. 当I2CCCR[7:5]>0时，如果对I2CCCR[4:0]写小于7的值，将自动按7的值计算。</p> |

表 17-5-5 寄存器 I2CDAT

| | | | | | | | | |
|--------|-------------|---|---|---|---|---|---|---|
| B5H | 7 | 6 | 5 | 4 | 3 | 2 | 1 | 0 |
| I2CDAT | I2CDAT[7:0] | | | | | | | |
| R/W | R/W | | | | | | | |
| 初始值 | 0 | 0 | 0 | 0 | 0 | 0 | 0 | 0 |
| 位编号 | 位符号 | 说明 | | | | | | |
| 7~0 | I2CDAT | <p>发送和接收数据缓存</p> <p>备注： 当I2CF为1时，建议改写/读取I2CDAT时，让I2CF保持在1，等处理完成之后再清除I2CF，以继续传输，这样可以避免总线发生不必要的错误。</p> | | | | | | |

表 17-5-6 寄存器 I2CSTA

| | | | | | | | | |
|--------|-------------|--|---|---|---|---|---|---|
| B6H | 7 | 6 | 5 | 4 | 3 | 2 | 1 | 0 |
| I2CSTA | I2CSTA[7:0] | | | | | | | |
| R/W | R | | | | | | | |
| 初始值 | 0 | 0 | 0 | 0 | 0 | 0 | 0 | 0 |
| 位编号 | 位符号 | 说明 | | | | | | |
| 7~0 | I2CSTA | <p>I²C 状态寄存器</p> <p>00H: (主/从) 总线错误</p> <p>08H: (主/从) 检测到 START 信号 (只在 STFE=1 时才有效)</p> <p>18H: (主) 已发送地址+写位，已接收到应答信号</p> <p>20H: (主) 已发送地址+写位，无接收到应答信号</p> <p>28H: (主) 已发送/接收一字节数据，已检测到应答信号</p> <p>30H: (主) 已发送/接收一字节数据，无检测到应答信号</p> <p>38H: (主) 失去仲裁 (主机失去仲裁后会变为从机)</p> <p>40H: (主) 已发送地址+读位，已接收到应答信号</p> <p>48H: (主) 已发送地址+读位，无接收到应答信号</p> <p>60H: (从) 已接收地址+写位，已发送出应答信号</p> | | | | | | |

| | | |
|--|--|--|
| | | <p>70H: (主/从) 已接收广播地址, 已发送出应答信号 (主机或从机都会变为从机)</p> <p>80H: (从) 已发送/接收一字节数据, 已检测到应答信号</p> <p>88H: (从) 已发送/接收一字节数据, 无检测到应答信号</p> <p>A0H: (主/从) 检测到 STOP 信号 (只在 SPFE=1 时才有效)</p> <p>A8H: (从) 已接收地址+读位, 已发送出应答信号</p> <p>F8H: (主/从) 总线空闲</p> |
|--|--|--|

表 17-5-7 寄存器 I2CFLG

| B7H | 7 | 6 | 5 | 4 | 3 | 2 | 1 | 0 |
|--------|------|---|---|---|---|---|---|------|
| I2CFLG | - | - | - | - | - | - | - | I2CF |
| R/W | - | - | - | - | - | - | - | R |
| 初始值 | - | - | - | - | - | - | - | 0 |
| 位编号 | 位符号 | | 说明 | | | | | |
| 7~1 | - | | - | | | | | |
| 0 | I2CF | | <p>I²C 中断标志, 1 有效, 写 1 清 0</p> <p>备注:</p> <ol style="list-style-type: none"> 1. 每字节地址或数据传输完成后 (收到/发送完 ACK/NAK), 将置位 I2CF。 2. 总线出错时, 将置位 I2CF。 3. 当 STFE=0 时, 检测到 START 信号, I2CF 不会置 1。 4. 当 SPFE=0 时, 检测到 STOP 信号, I2CF 不会置 1。 | | | | | |

表 17-5-8 寄存器 I2CIOS

| 8101H | 7 | 6 | 5 | 4 | 3 | 2 | 1 | 0 |
|--------|-------|---|--|---|---|---|---|------|
| I2CIOS | I2CKS | - | - | - | - | - | - | I2CS |
| R/W | R/W | - | - | - | - | - | - | R/W |
| 初始值 | 0 | - | - | - | - | - | - | 0 |
| 位编号 | 位符号 | | 说明 | | | | | |
| 7 | I2CKS | | <p>I2C 工作时钟选择位</p> <p>0: 系统时钟</p> <p>1: 内部高速时钟</p> | | | | | |
| 6~1 | - | | - | | | | | |
| 0 | I2CS | | <p>I2C 引脚选择位</p> <p>0: SCL 在引脚 P1.3, SDA 在引脚 P1.4</p> <p>1: SCL 在引脚 P0.2, SDA 在引脚 P1.6</p> | | | | | |

17.6 I²C 控制例程

◆ I²C 作为主机例程

例如，主机循环向从机写入 20 字节数据，程序如下：

```

-----
//I2CCON
#define I2CE(N)      (N<<7)
#define I2CIE(N)    (N<<6)
#define STA(N)      (N<<5)
#define STP(N)      (N<<4)
#define CKHD(N)     (N<<3)
#define AAK(N)      (N<<2)
#define CBSE(N)     (N<<1)
#define STFE(N)     (N<<0)
//I2CADR 定义
#define GCE(N)      (N<<7) //N = 0~1
//I2CFLG 定义
#define I2CF        (1<<0)

#define I2C_ADDR    0xCA      //定义 I2C 从机地址
unsigned char xdata WriteBuffer[20]={0,1,2,3,4,5,6,7,8,9,10,11,12,13,14,15,16,17,18,19};
void main(void)
{
    unsigned char i;
    EA = 1;                      //开全局中断
    /*****选择 I2C 端口*****/
    I2CIOS = 0;                   //选择 P14,P13 作为 I2C 通信引脚
    P14F = 6 | (1<<7);           //设置 P14 作为 I2C SDA，并打开上位
    P13F = 6 | (1<<7);           //设置 P13 作为 I2C SCL，并打开上位

    // I2CIOS = 1;                //选择 P16,P02 作为 I2C 通信引脚
    // P16F = 6 | (1<<7);         //设置 P16 作为 I2C SDA，并打开上位
    // P02F = 6 | (1<<7);         //设置 P02 作为 I2C SCL，并打开上位
    //以上两组端口二选一
    /*****
    I2CCON = I2CE(1) | I2CIE(0) | STA(0) | STP(0) | CKHD(1) | AAK(1) | CBSE(0) | STFE(1);
    I2CADR = GCE(0);
    I2CCCR = 0x4c;                //设置 I2C 时钟
    while(1)
    {
        I2CCON |= STA(1);         //I2C 主机发送 START 信号
        while(!(I2CFLG & I2CF)); //等待中断标志产生
        if(I2CSTA != 0x08)
    
```

```

    {
        I2CFLG |= I2CF;
        goto SEND_STOP;
    }
    I2CDAT = I2C_ADDR;           //主机发送从机地址+写位
    I2CFLG |= I2CF;             //清除中断标志
    while(!(I2CFLG & I2CF));    //等待中断标志产生
    if(I2CSTA != 0x18)
    {
        I2CFLG |= I2CF;
        goto SEND_STOP;
    }

    I2CDAT = 0;                 //主机发送数据寄存器地址
    I2CFLG |= I2CF;             //清除中断标志
    while(!(I2CFLG & I2CF));    //等待中断标志产生
    if(I2CSTA != 0x28)
    {
        I2CFLG |= I2CF;
        goto SEND_STOP;
    }
    for(i = 0; i < 20; i++)     //主机发送 20 数据
    {
        I2CDAT = WriteBuffer[i];
        I2CFLG |= I2CF;         //清除中断标志
        while(!(I2CFLG & I2CF)); //等待中断标志产生
        if(I2CSTA != 0x28)
        {
            I2CFLG |= I2CF;
            goto SEND_STOP;
        }
    }
SEND_STOP:
    I2CCON |= STP(1);           //发送 STOP 信号
    I2CFLG |= I2CF;
    Delay_ms(100);
}
}

```

例如，主机循环从从机读取 20 字节数据，程序如下：

```

#define I2C_ADDR    0xCA           //定义 I2C 从机地址
unsigned char xdata ReadBuffer[20];

```

```

void main(void)
{
    unsigned char i;
    EA = 1;                                //开全局中断
    /*******选择 I2C 端口******/
    I2CIOS = 0;                            //选择 P14,P13 作为 I2C 通信引脚
    P14F = 6 | (1<<7);                    //设置 P14 作为 I2C SDA, 并打开上位
    P13F = 6 | (1<<7);                    //设置 P13 作为 I2C SCL, 并打开上位

    // I2CIOS = 1;                        //选择 P16,P02 作为 I2C 通信引脚
    // P16F = 6 | (1<<7);                //设置 P16 作为 I2C SDA, 并打开上位
    // P02F = 6 | (1<<7);                //设置 P02 作为 I2C SCL, 并打开上位
    //以上两组端口二选一
    /********/
    I2CCON = I2CE(1) | I2CIE(0) | STA(0) | STP(0) | CKHD(1) | AAK(1) | CBSE(0) | STFE(1);
    I2CADR = GCE(0);
    I2CCCR = 0x4c;                          //设置 I2C 时钟
    while(1)
    {
        I2CCON |= STA(1);                  //I2C 主机发送 START 信号
        while(!(I2CFLG & I2CF));          //等待中断标志产生
        if(I2CSTA != 0x08)
        {
            I2CFLG |= I2CF;
            goto SEND_STOP;
        }
        I2CDAT = I2C_ADDR;                //主机发送从机地址+写位
        I2CFLG |= I2CF;                    //清除中断标志

        while(!(I2CFLG & I2CF));          //等待中断标志产生
        if(I2CSTA != 0x18)
        {
            I2CFLG |= I2CF;
            goto SEND_STOP;
        }

        I2CDAT = 0;                        //主机发送数据寄存器地址
        I2CFLG |= I2CF;                    //清除中断标志
        while(!(I2CFLG & I2CF));          //等待中断标志产生
        if(I2CSTA != 0x28)
        {
            I2CFLG |= I2CF;
            goto SEND_STOP;
        }
    }
}

```



```

I2CCON |= STA(1);           //I2C 主机发送 START 信号
I2CFLG |= I2CF;           //清除中断标志
while(!(I2CFLG & I2CF));   //等待中断标志产生
if(I2CSTA != 0x08)
{
    I2CFLG |= I2CF;
    goto SEND_STOP;
}

I2CDAT = I2C_ADDR+1;      //主机发送从机地址+读位
I2CFLG |= I2CF;           //清除中断标志
while(!(I2CFLG & I2CF));   //等待中断标志产生
if(I2CSTA != 0x40)
{
    I2CFLG |= I2CF;
    goto SEND_STOP;
}
I2CCON |= AAK(1);         //设置应答位

for(i = 0; i < 20; i++)
{
    I2CFLG |= I2CF;       //清除中断标志
    while(!(I2CFLG & I2CF)); //等待中断标志产生
    if(I2CSTA != 0x28 && I2CSTA != 0x30)
    {
        I2CFLG |= I2CF;
        goto SEND_STOP;
    }
    ReadBuffer[i] = I2CDAT; //读取数据到数据寄存器
    if(i < 19)
    {
        I2CCON |= AAK(1); //如果不是最后一字节, 预设 ACK 状态
    }
    else
    {
        I2CCON &= ~AAK(1); //如果是最后一字节, 不发送 ACK
    }
}
SEND_STOP:
I2CCON |= STP(1);         //发送 STOP 信号
I2CFLG |= I2CF;
Delay_ms(100);
}

```

}

◆ I2C 作为从机例程

作为从机，支持主机写入或读取数据，程序如下：

```

#define I2C_ADDR    0xCA        //定义 I2C 从机地址
unsigned char I2CDataIndex;
unsigned char regAddr;
bit iicReadMode;
unsigned char xdata Buffer[20]={0,1,2,3,4,5,6,7,8,9,10,11,12,13,14,15,16,17,18,19}; //设置数据寄存器初值为 0~19
void INT6_ISR(void) interrupt 11
{
    unsigned char Sta_Temp;
    if(I2CFLG & I2CF)                //IIC interrupt
    {
        Sta_Temp = I2CSTA;
        if(Sta_Temp == 0x60)          //接收到从机地址+写位
        {
            I2CDataIndex = 0xFF;      //设置为 0xFF 表示后面接收到的第一个字节为地址
            iicReadMode = 0;          //设置为从机接收状态
            I2CCON |= AAK(1);
        }
        else if(Sta_Temp == 0x80)     //发送或接收一字节数据，已检测到应答信号
        {
            if(iicReadMode)           //发送一字节数据
            {
                I2CDataIndex++;
                I2CDAT = Buffer[I2CDataIndex + regAddr]; //把数据装载到发送寄存器，等待主机读取
            }
            else                       //接收到一字节数据
            {
                if(I2CDataIndex == 0xFF) //地址
                {
                    regAddr = I2CDAT; //接收到的第一个字节认为是地址
                    I2CDataIndex = 0; //设置索引值为 0
                    I2CCON |= AAK(1);
                }
                else                   //数据
                {
                    Buffer[I2CDataIndex + regAddr] = I2CDAT; //接收到的数据装载到数据寄存器
                    I2CDataIndex++; //索引值累加
                    I2CCON |= AAK(1);
                }
            }
        }
    }
}

```

```

    }
}
else if(Sta_Temp==0xA8) //接收到从机地址+读位，发送 ACK 信号
{
    I2CDAT = Buffer[I2CDataIndex + regAddr]; //把数据装载到发送寄存器，等待主机读取
    iicReadMode = 1; //设置为从机发送状态
}
else if(Sta_Temp == 0x88) //发送或接收一字节数据，已检测到应答信号
{
}
I2CFLG |= I2CF; //清除中断标志
}
}

```

```

void main(void)
{
    EA = 1; //开全局中断
    /*******选择 I2C 端口*****/
    I2CIOS = 0; //选择 P14,P13 作为 I2C 通信引脚
    P14F = 6 | (1<<7); //设置 P14 作为 I2C SDA，并打开上位
    P13F = 6 | (1<<7); //设置 P13 作为 I2C SCL，并打开上位

    // I2CIOS = 1; //选择 P16,P02 作为 I2C 通信引脚
    // P16F = 6 | (1<<7); //设置 P16 作为 I2C SDA，并打开上位
    // P02F = 6 | (1<<7); //设置 P02 作为 I2C SCL，并打开上位
    //以上两组端口二选一
    /*******/
    I2CCON = I2CE(1) | I2CIE(1) | STA(0) | STP(0) | CKHD(1) | AAK(1) | CBSE(0) | STFE(0);
    I2CADR = GCE(0)|(I2C_ADDR>>1); //设置 I2C 从机地址
    I2CCCR = 0x20; //设置 I2C 时钟采样时钟
    INT6EN = 1; //I2C 中断开启
    while(1)
    {
    }
}

```

18 PWM

18.1 PWM 功能简介

CA51F003 系列芯片最多有 6 通道 PWM 输出，PWM 周期和占空比可在 16 位范围内任意配置。每路 PWM 都支持边沿对齐模式和中心对称模式。此外，PWM 还支持死区控制及互补输出，设置为互补模式时，6 路 PWM 组成 3 对互补通道。PWM 支持软件及硬件刹车功能，并可设置 PWM 暂停输出。每路 PWM 都可独立设置任意引脚作为 PWM 输出引脚。PWM 的这种特性是专门针对无刷直流电机驱动而设计的。

18.2 PWM 功能描述

每路 PWM 通道都有一个专门的 16 位计数器，PWM 的周期通过寄存器 PWMDIV 来设置，而寄存器 PWMDUT 则对应 PWM 的占空比。PWM 通过寄存器 PWMEN 使能，寄存器 PWMEN 的每一位对应 PWM 的一个通道。PWM 模块有一个 PWM 数据更新寄存器 PWMUPD，当改写寄存器 PWMDIV、PWMDUT 和 PWMCKD 时，寄存器 PWMUPD 必须置位相应位才会更新数据，当数据刷新之后 PWMUPD 相应位自动清 0。PWM 可通过 PWMTOG 位设置 PWM 引脚输出反相。PWM 有多种时钟源可以选择，时钟源是以两路 PWM 为单位进行设置的，分别是：PWM0 和 PWM1、PWM2 和 PWM3、PWM4 和 PWM5，也就是说，每组 PWM 的时钟源是共同设置的，时钟源通过 PWM0、PWM2、PWM4 对应的控制寄存器 PWMCON 的 PWMCKS 来选择。另外，每路 PWM 的时钟分频可通过 PWMCKD 独立设置。每路 PWM 都可选择任意的引脚作为 PWM 输出引脚，通过寄存器 PWMPS 选择，详见寄存器部分描述。

- **边沿对齐模式和中心对齐模式**

PWM 的边沿对齐模式和中心对齐模式通过 PWMMS 位来选择。PWM 使能后，PWM 计数器从 0 开始累加计数，当计数值小于 PWMDUT 时，PWM 引脚输出高电平（PWMTOG=0），当计数值大于或等于 PWMDUT 时，PWM 引脚输出低电平（PWMTOG=1）。在边沿对齐模式下，当计数值与 PWMDIV 相等时，一个 PWM 周期完成，PWM 计数器重新置 0 并开始下一周期计数。在中心对齐模式下，当计数值达到 PWMDIV 值时，计数方向反转，开始递减计数，在此阶段内，同样是计数值小于 PWMDUT 时，PWM 引脚输出高电平（PWMTOG=0），计数值大于或等于 PWMDUT 时，PWM 引脚输出低电平（PWMTOG=1）；当计数递减到 0 时，一个 PWM 周期完成，计数重新开始下一个周期累加计数。

当边沿对齐模式和中心对齐模式单路 PWM 输出波形见图 18-2-1 和图 18-2-2（注：以下所有 PWM 波形满足条件 $PWMDIV > PWMDUT > 0$ ）。如图所示，设置相同的 PWMDIV 和 PWMDUT 值，中心对齐模式一个 PWM 周期是边沿对齐模式的两倍。

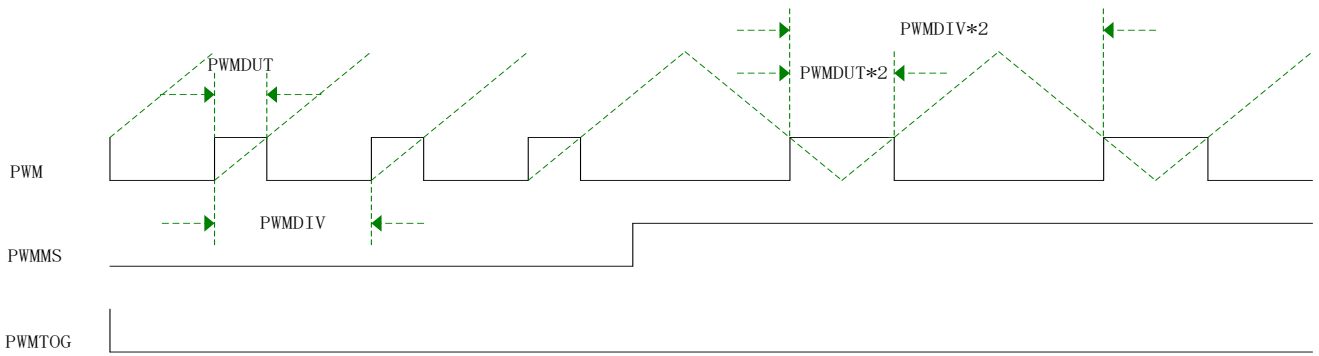


图 18-2-1 PWMTOG=0 时 PWM 输出波形

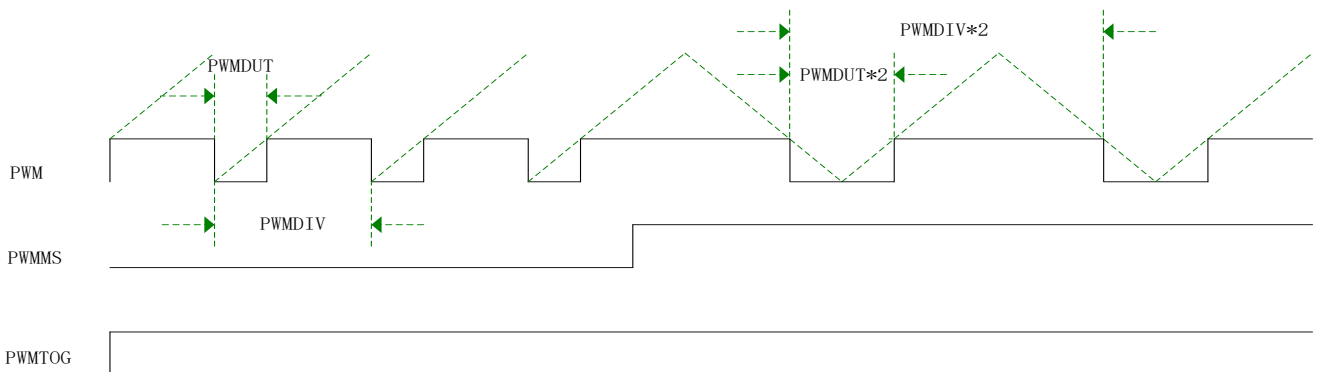


图 18-2-2 PWMTOG=1 时 PWM 输出波形

值得注意的是，当 $PWMDIV=0$ 时，PWM 引脚直接输出 PWM 时钟，如果 $PWMCKD=0$ ，PWM 引脚输出的是所选的时钟源的时钟信号；当 $PWMDIV$ 不为 0，而 $PWMDUT=0$ 时，PWM 引脚输出低电平（ $PWMTOG=0$ ）；当 $PWMDUT \geq PWMDIV > 0$ 时，PWM 引脚输出高电平（ $PWMTOG=0$ ）。

● 互补模式

在互补模式下，6 路 PWM 可组成 3 对互补通道：PWM0 和 PWM1、PWM2 和 PWM3、PWM4 和 PWM5。PWM 的互补模式是通过 PWM1、PWM3、PWM5 的控制寄存器 PWMCON 的 PWMMOD 位设置的。在互补模式，PWM 对齐方式、周期、占空比、预分频时钟都是由 PWM0、PWM2、PWM4 对应的寄存器设置，只有 PWMTOG 仍是由各通道对应寄存器独立控制。PWM 互补模式原理图如图 18-2-3 所示。

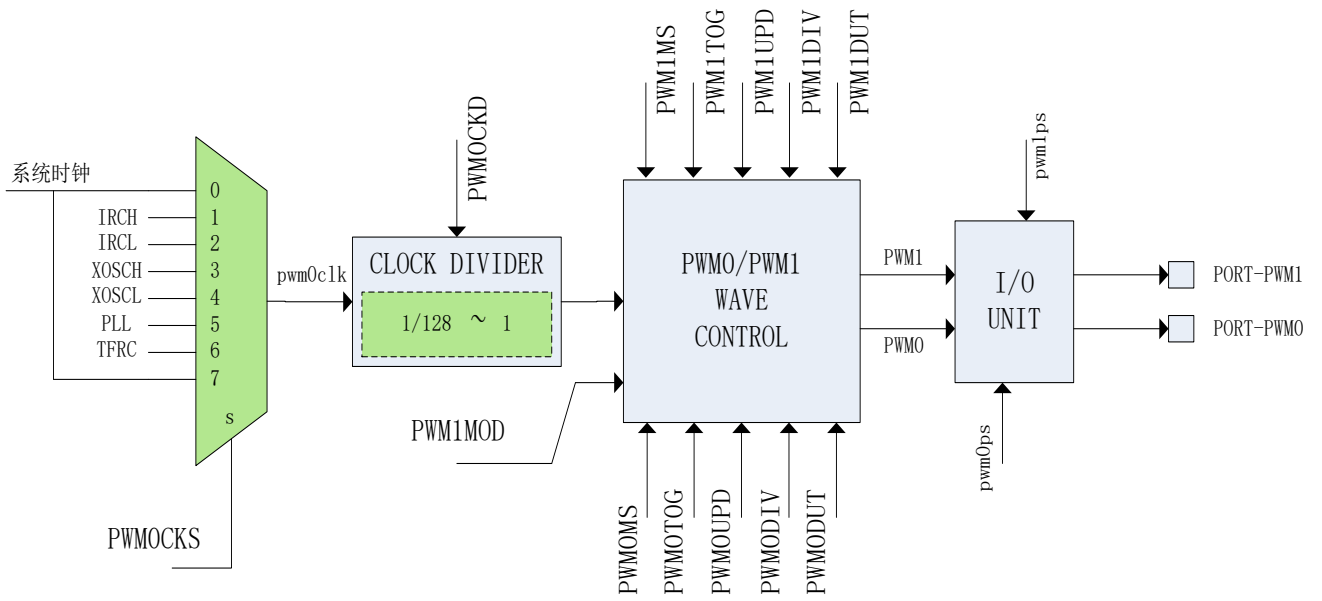


图 18-2-3 PWM0、PWM1 原理示意图

每组 PWM 输出的波形在相位上互补，如图 18-2-4 和图 18-2-5 所示（以 PWM0、PWM1 为例）。

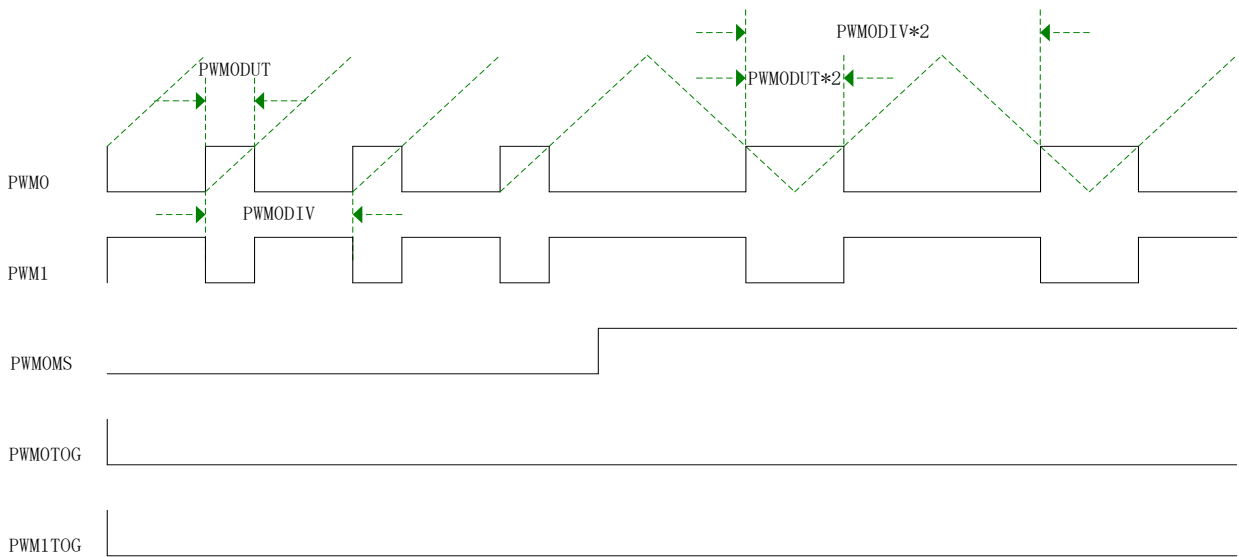


图 18-2-4 PWMTOG=0 时 PWM0、PWM1 输出互补波形

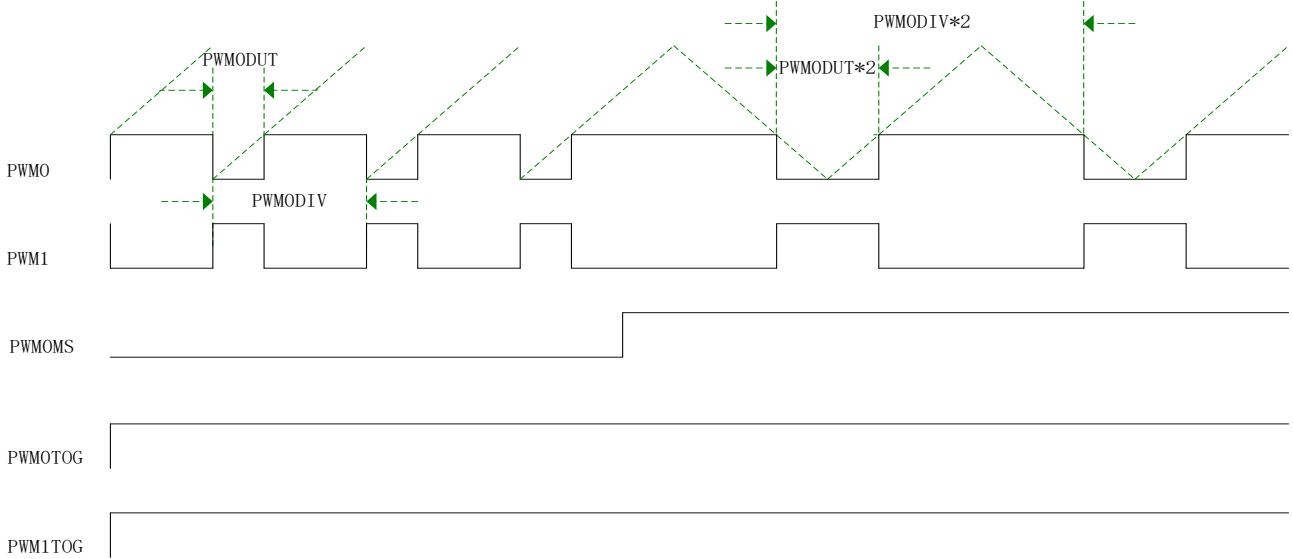


图 18-2-5 PWMTOG=1 时 PWM0、PWM1 输出互补波形

● 死区控制

在桥形驱动电路中，为防止上下半桥同时导通，需要在 PWM 互补信号中插入死区控制。死区时间由 PWM1、PWM3、PWM5、PWM7 对应的寄存器 PWMDIV 和 PWMDUT 设置，PWMDIV 设置的是左边的死区时间，而 PWMDUT 设置的是右边的死区时间。设置死区时间需要满足以下条件（以 PWM0、PWM1 为例）：
 在边沿对齐模式， $PWMDIV1 < PWMDUT0$ 且 $PWMDUT1 < (PWMDIV0 - PWMDUT0)$ ；
 在中心对齐模式， $PWMDIV1 < (PWMDIV0 - PWMDUT0) \times 2$ 或 $PWMDUT1 < (PWMDIV0 - PWMDUT0) \times 2$ 。
 死区控制输出波形如图 18-2-6 所示（以 PWM0、PWM1 为例）。

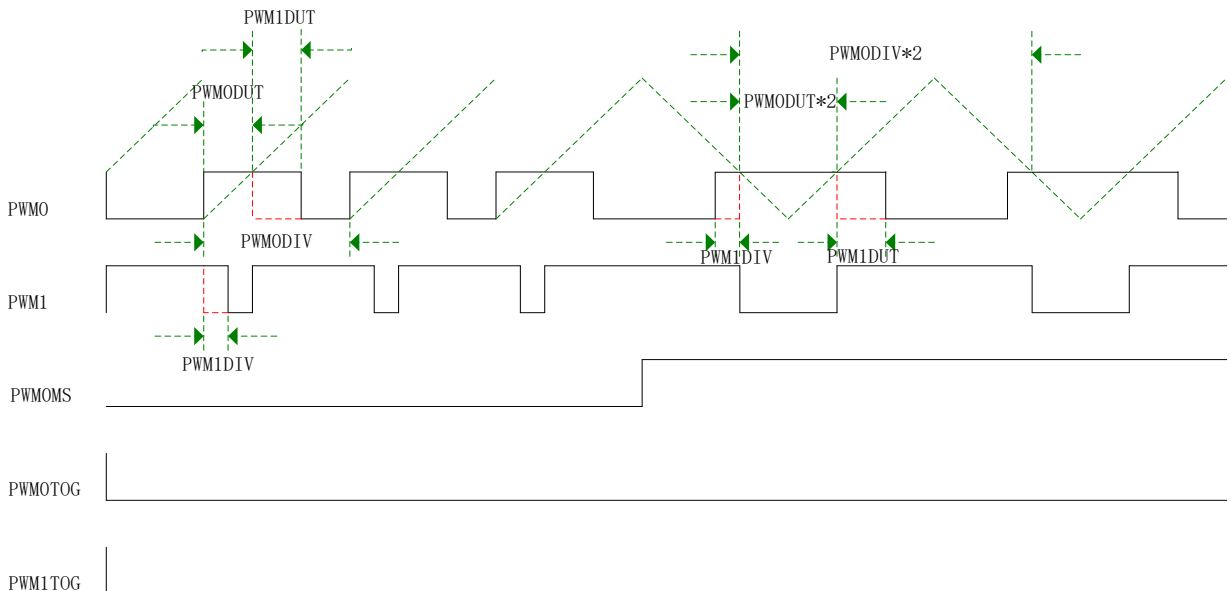


图 18-2-6 PWMTOG=0 时 PWM0、PWM1 死区控制波形

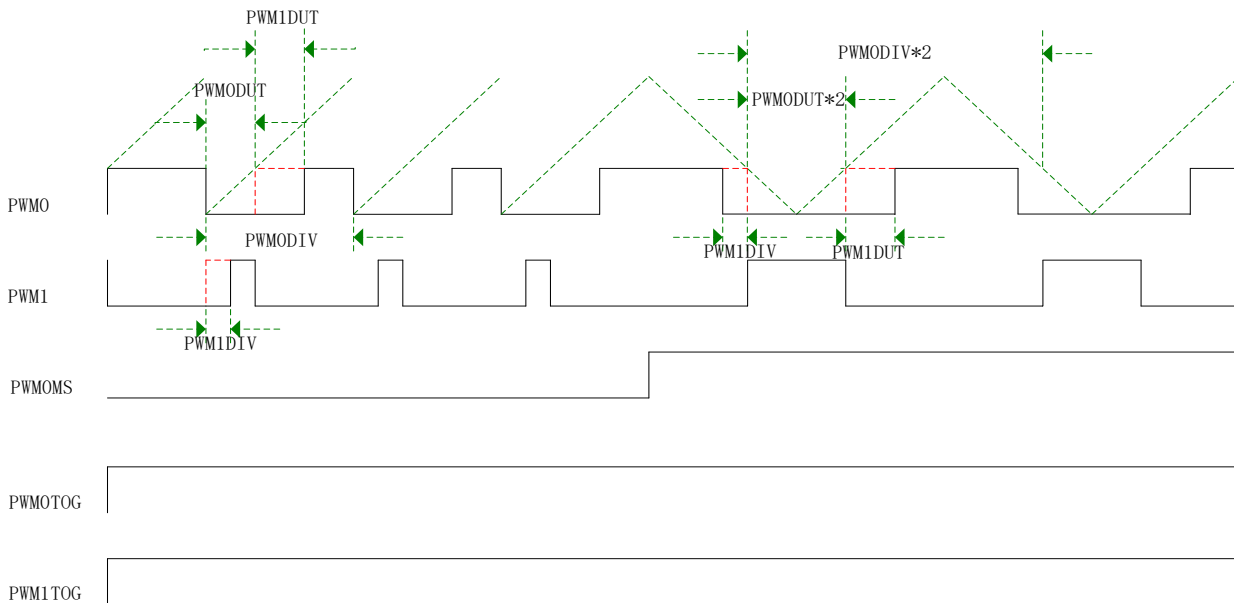


图 18-2-6 PWMTOG=1 时 PWM0、PWM1 死区控制波形

● PWM 中断

PWM 中断通过寄存器 PWMCON 的 PWMTIE、PWMZIE、PWMPIE、PWMNIE 位使能，PWMTIE 位对应的是 PWM 计数器计数到顶点（即等于 PWMDIV）产生的中断，PWMZIE 位对应的是 PWM 计数器计数到最低点（即等于 0）时产生的中断，PWMNIE 对应的是输出引脚下降沿产生的中断，PWMPIE 对应的是输出引脚上升沿产生的中断。其中，在边沿对齐模式，没有 PWMTIE 位和 PWMZIE 位对应的中断。寄存器 PWMAIF、PWMBIF、PWMCIF、PWMDIF 是 6 个通道的中断状态寄存器，其中，PWMxTIF、PWMxZIF、PWMxNIF、PWMxPIF 分别对应使能位 PWMTIE、PWMZIE、PWMNIE、PWMPIE。

另外，PWM 可通过寄存器 PWMCMX 设置多少次中断事件发生才产生一次中断，例如设置 PWMCMX=3、PWMPIE=1，那么 PWM 引脚 4 次上升沿才会产生一次上升沿中断。

● PWM 刹车功能

每路 PWM 都可独立设置刹车功能，刹车功能包括软件刹车和硬件刹车。软件刹车通过软件写寄存器 PWMSBC 产生，PWMSBE0~PWMSBE5 分别对应 PWM0~5，当 PWMSBE0~PWMSBE5 写 1 时，产生刹车事件，刹车后 PWM 引脚的输出电平由寄存器 PWMBD 设置，PWMBD0~5 分别对应 PWM0~5，当 PWMBDx(x=0~5)为 0，刹车后相应的 PWM 引脚输出低电平，反之输出高电平。硬件刹车由 FB 引脚触发，通过设置 PWMFBE=1 使能，当 PWMFBL=0，FB 引脚高电平触发刹车，当设置 PWMFBL=1，FB 引脚低电平触发刹车。硬件刹车中断通过设置 PWMFBIE=1 使能，PWMFBIF 为硬件刹车中断标志。每路 PWM 可通过 PWMFBSx(x=0~5 分别对应 PWM0~5)选择是否由 FB 电平触发刹车，刹车后的状态和软件刹车相同，也是由 PWMBD 设置。

● PWM 暂停功能

PWM 暂停功能以两路为一组进行设置，分别为：PWM0/1、PWM2/3、PWM4/5。寄存器 PWMHS 为 PWM 暂停功能控制寄存器，PWMHS0 控制 PWM0/1，PWMHS2 控制 PWM2/3，PWMHS4 控制 PWM4/5。当设置 PWMHSx (x=0/2/4) 为 1 时，对应的两路 PWM 输出保持在原来的状态，当 PWMHSx 为 0 时，对应 PWM 恢复为正常输出。

● PWM 中断触发 ADC 功能

可通过寄存器 ADPWMTRIG 使能 PWM 中断触发 ADC 转换功能，ADTRIG0~5 对应 PWM0~5。当 ADTRIGx(x=0~5)=1，对应的 PWM 中断产生时，ADC 转换启动。注意：ADC 的初始化和 PWM 中断初始化需要另外

设置，ADTRIGx 只是作为使能开关，PWM 中断触发 ADC 相当于使 AST 位(ADCON[7])置 1。

18.3 PWM 寄存器描述

表 18-3-1 寄存器 PWMEN

| DAH | 7 | 6 | 5 | 4 | 3 | 2 | 1 | 0 |
|-------|-------|---|----------------------------------|---|---|---|---|---|
| PWMEN | - | - | PWMEN[5:0] | | | | | |
| R/W | - | - | R/W | | | | | |
| 初始值 | - | - | 0 | 0 | 0 | 0 | 0 | 0 |
| | | | | | | | | |
| 位编号 | 位符号 | | 说明 | | | | | |
| 7~6 | - | | - | | | | | |
| 7~0 | PWMEN | | 5~0 位分别对应 PWM 通道 7~0 的使能控制位，1 有效 | | | | | |

表 18-3-2 寄存器 PWMUPD

| DBH | 7 | 6 | 5 | 4 | 3 | 2 | 1 | 0 |
|--------|--------|---|--|---|---|---|---|---|
| PWMUPD | | | PWMUPD[5:0] | | | | | |
| R/W | | | R/W | | | | | |
| 初始值 | 0 | 0 | 0 | 0 | 0 | 0 | 0 | 0 |
| | | | | | | | | |
| 位编号 | 位符号 | | 说明 | | | | | |
| 7~0 | PWMUPD | | 5~0 位对应 PWM 通道 7~0 的数据更新使能控制位，1 有效 备注： 配置某个通道的数据(PWMDIV/PWMDUT/PWMCKD)之后，把 PWMUPD 对应通道的位置 1，这样才会使数据在 PWM 计数器溢出之后更新进去，而对应位在数据更新完成之后将会自动清 0。 | | | | | |

表 18-3-3 寄存器 PWMCMX

| DCH | 7 | 6 | 5 | 4 | 3 | 2 | 1 | 0 |
|--|-------------|---|--|---|---|---|---|---|
| PWMCMX | PWMCMX[7:0] | | | | | | | |
| R/W | R/W | | | | | | | |
| 初始值 | 0 | 0 | 0 | 0 | 0 | 0 | 0 | 0 |
| 备注：PWMCMX 是带索引的寄存器，设置 INDEX=0~5 分别对应 PWMCMX0~PWMCMX5 | | | | | | | | |
| 位编号 | 位符号 | | 说明 | | | | | |
| 7~0 | PWMCMX | | PWM 各通道中断有效的间隔次数设置寄存器。 间隔次数=PWMCMX+1，例如设置 INDEX=0、PWMCMX=7，那么 PWM0 所有中断都会产生 8 次中断事件时才会置位中断标志。 | | | | | |

表 18-3-4 寄存器 PWMCON

| DDH | 7 | 6 | 5 | 4 | 3 | 2 | 1 | 0 |
|---|--------|---|--------|--------|-------|-------------|---|--------|
| PWMCON① | PWMTIE | PWMZIE | PWMPIE | PWMNIE | PWMMS | PWMCKS[2:0] | | |
| R/W | R/W | R/W | R/W | R/W | R/W | R/W | | |
| 初始值 | 0 | 0 | 0 | 0 | 0 | 0 | 0 | 0 |
| PWMCON② | PWMTIE | PWMZIE | PWMPIE | PWMNIE | PWMMS | - | - | PWMMOD |
| R/W | R/W | R/W | R/W | R/W | R/W | - | - | R/W |
| 初始值 | 0 | 0 | 0 | 0 | 0 | - | - | 0 |
| 位编号 | | | | | | | | |
| 位符号 | | 说明 | | | | | | |
| <p>备注:</p> <p>1. PWMCON①是 PWM0/PWM2/PWM4 通道的控制寄存器; PWMCON②是 PWM1/PWM3/PWM5 通道的控制寄存器。</p> <p>2. PWMCON 是带索引的寄存器, 设置 INDEX=0~5 分别对应 PWMCON0~5</p> | | | | | | | | |
| 7 | PWMTIE | PWM 计数器顶点中断使能控制位, 1 有效 | | | | | | |
| 6 | PWMZIE | PWM 计数器最低点中断使能控制位, 1 有效 | | | | | | |
| 5 | PWMPIE | PWM 上升沿中断使能控制位, 1 有效 | | | | | | |
| 4 | PWMNIE | PWM 下降沿中断使能控制位, 1 有效 | | | | | | |
| 3 | PWMMS | PWM 模式选择位 0: 边沿对齐模式 1: 中心对齐模式 | | | | | | |
| 2~0 | PWMCKS | PWM 工作时钟选择位 001: IRCH 010: IRCL 011: XOSCH/CLK_IN 其他: 系统时钟 备注: PWM0/PWM1, 都由 PWMCKS0 来配置; PWM2/PWM3, 都由 PWMCKS2 来配置; PWM4/PWM5, 都由 PWMCKS4 来配置。 | | | | | | |
| 0 | PWMMOD | 互补模式使能寄存器, 1 有效 备注: 设置 PWMMOD1=1, PWM0、PWM1 进入互补模式; 设置 PWMMOD3=1, PWM2、PWM3 进入互补模式; 设置 PWMMOD5=1, PWM4、PWM5 进入互补模式。 | | | | | | |

表 18-3-5 寄存器 PWMCFG

| DEH | 7 | 6 | 5 | 4 | 3 | 2 | 1 | 0 |
|-----|---|---|---|---|---|---|---|---|
|-----|---|---|---|---|---|---|---|---|

| | | | | | | | | |
|--|--------|---|---|---|---|---|---|---|
| PWMCFG | PWMTOG | PWMCKD[6:0] | | | | | | |
| R/W | R/W | R/W | | | | | | |
| 初始值 | 0 | 0 | 0 | 0 | 0 | 0 | 0 | 0 |
| 备注: PWMCFG 是带索引的寄存器, 设置 INDEX=0~5 分别对应 PWMCFG0~PWMCFG5 | | | | | | | | |
| 位编号 | 位符号 | 说明 | | | | | | |
| 7 | PWMTOG | PWM 输出取反使能寄存器, 1 有效 | | | | | | |
| 6~0 | PWMCKD | PWM 工作时钟预分频配置寄存器 0000000: 不分频 0000001: 2 分频 0000010: 3 分频 1111110: 127 分频 1111111: 128 分频 | | | | | | |

表 18-3-6 寄存器 PWMDIVL、PWMDIVH

| | | | | | | | | |
|--|--------------|--|---|---|---|---|---|---|
| DFH | 7 | 6 | 5 | 4 | 3 | 2 | 1 | 0 |
| PWMDIVL | PWMDIV[7:0] | | | | | | | |
| R/W | R/W | | | | | | | |
| 初始值 | 0 | 0 | 0 | 0 | 0 | 0 | 0 | 0 |
| D1H | 7 | 6 | 5 | 4 | 3 | 2 | 1 | 0 |
| PWMDIVH | PWMDIV[15:8] | | | | | | | |
| R/W | R/W | | | | | | | |
| 初始值 | 0 | 0 | 0 | 0 | 0 | 0 | 0 | 0 |
| 备注: PWMDIV 是带索引的寄存器, 设置 INDEX=0~5 分别对应 PWMDIV0~PWMDIV5 | | | | | | | | |
| 位编号 | 位符号 | 说明 | | | | | | |
| 15~0 | PWMDIV | PWM 周期配置寄存器 在互补模式下, PWMDIV1/PWMDIV3/PWMDIV5/PWMDIV7 有不同的含义, 参考寄存器 PWMDUT 相关描述 | | | | | | |

表 18-3-7 寄存器 PWMDUTL、PWMDUTH

| | | | | | | | | |
|--|--------------|----|---|---|---|---|---|---|
| D2H | 7 | 6 | 5 | 4 | 3 | 2 | 1 | 0 |
| PWMDUTL | PWMDUT[7:0] | | | | | | | |
| R/W | R/W | | | | | | | |
| 初始值 | 0 | 0 | 0 | 0 | 0 | 0 | 0 | 0 |
| D3H | 7 | 6 | 5 | 4 | 3 | 2 | 1 | 0 |
| PWMDUTH | PWMDUT[15:8] | | | | | | | |
| R/W | R/W | | | | | | | |
| 初始值 | 0 | 0 | 0 | 0 | 0 | 0 | 0 | 0 |
| 备注: PWMDUT 是带索引的寄存器, 设置 INDEX=0~5 分别对应 PWMDUT0~PWMDUT5 | | | | | | | | |
| 位编号 | 位符号 | 说明 | | | | | | |

| | | | | | | | | | | | | | | |
|---------|------------------------|--|---------|------------------------|---------|------------------------|---------|------------------------|---------|------------------------|---------|------------------------|---------|------------------------|
| 15~0 | PWMDUT | <p>PWM 占空比配置寄存器</p> <p>在互补模式下, PWMDUT1/PWMDUT3/PWMDUT5 有不同的含义, 如下表:</p> <table border="1" style="margin-left: auto; margin-right: auto;"> <tr> <td>PWMDIV1</td> <td>控制 PWM0/PWM1 的左边的死区的宽度</td> </tr> <tr> <td>PWMDUT1</td> <td>控制 PWM0/PWM1 的右边的死区的宽度</td> </tr> <tr> <td>PWMDIV3</td> <td>控制 PWM2/PWM3 的左边的死区的宽度</td> </tr> <tr> <td>PWMDUT3</td> <td>控制 PWM2/PWM3 的右边的死区的宽度</td> </tr> <tr> <td>PWMDIV5</td> <td>控制 PWM4/PWM5 的左边的死区的宽度</td> </tr> <tr> <td>PWMDUT5</td> <td>控制 PWM4/PWM5 的右边的死区的宽度</td> </tr> </table> | PWMDIV1 | 控制 PWM0/PWM1 的左边的死区的宽度 | PWMDUT1 | 控制 PWM0/PWM1 的右边的死区的宽度 | PWMDIV3 | 控制 PWM2/PWM3 的左边的死区的宽度 | PWMDUT3 | 控制 PWM2/PWM3 的右边的死区的宽度 | PWMDIV5 | 控制 PWM4/PWM5 的左边的死区的宽度 | PWMDUT5 | 控制 PWM4/PWM5 的右边的死区的宽度 |
| PWMDIV1 | 控制 PWM0/PWM1 的左边的死区的宽度 | | | | | | | | | | | | | |
| PWMDUT1 | 控制 PWM0/PWM1 的右边的死区的宽度 | | | | | | | | | | | | | |
| PWMDIV3 | 控制 PWM2/PWM3 的左边的死区的宽度 | | | | | | | | | | | | | |
| PWMDUT3 | 控制 PWM2/PWM3 的右边的死区的宽度 | | | | | | | | | | | | | |
| PWMDIV5 | 控制 PWM4/PWM5 的左边的死区的宽度 | | | | | | | | | | | | | |
| PWMDUT5 | 控制 PWM4/PWM5 的右边的死区的宽度 | | | | | | | | | | | | | |

表 18-3-8 寄存器 PWMAIF

| D4H | 7 | 6 | 5 | 4 | 3 | 2 | 1 | 0 |
|--------|---------|---------------------------|---------|---------|---------|---------|---------|---------|
| PWMAIF | PWM1TIF | PWM1ZIF | PWM1PIF | PWM1NIF | PWM0TIF | PWM0ZIF | PWM0PIF | PWM0NIF |
| R/W | R | R | R | R | R | R | R | R |
| 初始值 | 0 | 0 | 0 | 0 | 0 | 0 | 0 | 0 |
| 位编号 | 位符号 | 说明 | | | | | | |
| 7 | PWM1TIF | PWM1 计数器顶点中断标志位, 写 1 清 0 | | | | | | |
| 6 | PWM1ZIF | PWM1 计数器最低点中断标志位, 写 1 清 0 | | | | | | |
| 5 | PWM1PIF | PWM1 上升沿中断标志位, 写 1 清 0 | | | | | | |
| 4 | PWM1NIF | PWM1 下降沿中断标志位, 写 1 清 0 | | | | | | |
| 3 | PWM0TIF | PWM0 计数器顶点中断标志位, 写 1 清 0 | | | | | | |
| 2 | PWM0ZIF | PWM0 计数器最低点中断标志位, 写 1 清 0 | | | | | | |
| 1 | PWM0PIF | PWM0 上升沿中断标志位, 写 1 清 0 | | | | | | |
| 0 | PWM0NIF | PWM0 下降沿中断标志位, 写 1 清 0 | | | | | | |

表 18-3-9 寄存器 PWMBIF

| D5H | 7 | 6 | 5 | 4 | 3 | 2 | 1 | 0 |
|--------|---------|---------------------------|---------|---------|---------|---------|---------|---------|
| PWMBIF | PWM3TIF | PWM3ZIF | PWM3PIF | PWM3NIF | PWM2TIF | PWM2ZIF | PWM2PIF | PWM2NIF |
| R/W | R | R | R | R | R | R | R | R |
| 初始值 | 0 | 0 | 0 | 0 | 0 | 0 | 0 | 0 |
| 位编号 | 位符号 | 说明 | | | | | | |
| 7 | PWM3TIF | PWM3 计数器顶点中断标志位, 写 1 清 0 | | | | | | |
| 6 | PWM3ZIF | PWM3 计数器最低点中断标志位, 写 1 清 0 | | | | | | |
| 5 | PWM3PIF | PWM3 上升沿中断标志位, 写 1 清 0 | | | | | | |

| | | |
|---|---------|--------------------------|
| 4 | PWM3NIF | PWM3 下降沿中断标志位，写 1 清 0 |
| 3 | PWM2TIF | PWM2 计数器顶点中断标志位，写 1 清 0 |
| 2 | PWM2ZIF | PWM2 计数器最低点中断标志位，写 1 清 0 |
| 1 | PWM2PIF | PWM2 上升沿中断标志位，写 1 清 0 |
| 0 | PWM2NIF | PWM2 下降沿中断标志位，写 1 清 0 |

表 18-3-10 寄存器 PWMCIF

| | | | | | | | | |
|--------|---------|---------|---------|---------|---------|---------|---------|---------|
| D6H | 7 | 6 | 5 | 4 | 3 | 2 | 1 | 0 |
| PWMCIF | PWM5TIF | PWM5ZIF | PWM5PIF | PWM5NIF | PWM4TIF | PWM4ZIF | PWM4PIF | PWM4NIF |
| R/W | R | R | R | R | R | R | R | R |
| 初始值 | 0 | 0 | 0 | 0 | 0 | 0 | 0 | 0 |

| 位编号 | 位符号 | 说明 |
|-----|---------|--------------------------|
| 7 | PWM5TIF | PWM5 计数器顶点中断标志位，写 1 清 0 |
| 6 | PWM5ZIF | PWM5 计数器最低点中断标志位，写 1 清 0 |
| 5 | PWM5PIF | PWM5 上升沿中断标志位，写 1 清 0 |
| 4 | PWM5NIF | PWM5 下降沿中断标志位，写 1 清 0 |
| 3 | PWM4TIF | PWM4 计数器顶点中断标志位，写 1 清 0 |
| 2 | PWM4ZIF | PWM4 计数器最低点中断标志位，写 1 清 0 |
| 1 | PWM4PIF | PWM4 上升沿中断标志位，写 1 清 0 |
| 0 | PWM4NIF | PWM4 下降沿中断标志位，写 1 清 0 |

表 18-3-11 寄存器 PWMPS

| | | | | | | | | |
|-------|---|---|---|------------|---|---|---|---|
| 8098H | 7 | 6 | 5 | 4 | 3 | 2 | 1 | 0 |
| PWMPS | - | - | - | PWMPS[4:0] | | | | |
| R/W | - | - | - | R/W | | | | |
| 初始值 | - | - | - | ? | ? | ? | ? | ? |

备注：

1. PWMPS 为索引寄存器，由 INDEX0~5 分别指向 PWMPS0~5，控制 PWM0~5 通道。

2. PWMPS0[4:0] 初值为 01010，选择 P1.2；

PWMPS1[4:0] 初值为 01001，选择 P1.1；

PWMPS2[4:0] 初值为 01000，选择 P1.0；

PWMPS3[4:0] 初值为 00000，选择 P0.0；

PWMPS4[4:0] 初值为 00001，选择 P0.1；

PWMPS5[4:0] 初值为 00011，选择 P0.3。

 3. PWM0~5 同时打开时，PWMPS0~5 必须分别选择不同引脚，否则将导致出错；
 如果两路以上的 PWM 使能，并且同时选中某个引脚，被选择的引脚将输出 0。

| 位编号 | 位符号 | 说明 |
|-----|-------|------------|
| 7~5 | - | - |
| 4~0 | PWMPS | PWM 引脚选择位域 |

| | |
|--|---|
| | 00000: 选择 P0.0 00001: 选择 P0.1 00010: 选择 P0.2 00011: 选择 P0.3 00100: 选择 P0.4 00101: 选择 P0.5 00110: 选择 P0.6 00111: 选择 P0.7 01000: 选择 P1.0 01001: 选择 P1.1 01010: 选择 P1.2 01011: 选择 P1.3 01100: 选择 P1.4 01101: 选择 P1.5 01110: 选择 P1.6 01111: 选择 P1.7 10000: 选择 P2.0 其他: 选择 P3.0 |
|--|---|

表 18-3-12 寄存器 PWMHS

| 8099H | 7 | 6 | 5 | 4 | 3 | 2 | 1 | 0 |
|-------|--------|-----------------------|---|--------|---|--------|---|--------|
| PWMHS | - | - | - | PWMHS4 | - | PWMHS2 | - | PWMHS0 |
| R/W | - | - | - | R/W | - | R/W | - | R/W |
| 初始值 | - | - | - | 0 | - | 0 | - | 0 |
| 位编号 | 位符号 | 说明 | | | | | | |
| 7~5 | - | - | | | | | | |
| 4 | PWMHS4 | PWM4/PWM5 保持使能位, 1 有效 | | | | | | |
| 3 | - | - | | | | | | |
| 2 | PWMHS2 | PWM2/PWM3 保持使能位, 1 有效 | | | | | | |
| 1 | - | - | | | | | | |
| 0 | PWMHS0 | PWM0/PWM1 保持使能位, 1 有效 | | | | | | |

表 18-3-13 寄存器 PWMFBC

| 809AH | 7 | 6 | 5 | 4 | 3 | 2 | 1 | 0 |
|--------|---------|----|---------|---|---|---|--------|--------|
| PWMFBC | PWMFBIF | - | PWMFBIE | - | - | - | PWMFBL | PWMFBE |
| R/W | R | - | R/W | - | - | - | R/W | R/W |
| 初始值 | 0 | - | 0 | - | - | - | 0 | 0 |
| 位编号 | 位符号 | 说明 | | | | | | |

| | | |
|-----|---------|--|
| 7 | PWMFBIF | PWM Fault Pin 刹车中断标志, 1 有效, 写 1 清 0 |
| 6 | - | - |
| 5 | PWMFBIE | PWM Fault Pin 刹车中断使能, 1 有效 |
| 4~2 | - | - |
| 5 | PWMFBL | PWM Fault Pin 刹车电平选择 0: 选择高电平刹车 1: 选择低电平刹车 |
| 0 | PWMFBE | PWM Fault Pin 刹车使能, 1 有效 |

表 18-3-14 寄存器 PWMFBS

| 809BH | 7 | 6 | 5 | 4 | 3 | 2 | 1 | 0 |
|--------|---|---|---------|---------|---------|---------|---------|---------|
| PWMFBS | - | - | PWMFBS5 | PWMFBS4 | PWMFBS3 | PWMFBS2 | PWMFBS1 | PWMFBS0 |
| R/W | - | - | R/W | R/W | R/W | R/W | R/W | R/W |
| 初始值 | - | - | 0 | 0 | 0 | 0 | 0 | 0 |

| 位编号 | 位符号 | 说明 |
|-----|---------|---|
| 7~6 | - | - |
| 5 | PWMFBS5 | PWM5 Fault Pin 刹车选择位 0: PWM5 不受 Fault Pin 信号影响 1: Fault Pin 信号有效时, PWM5 将处于刹车状态 |
| 4 | PWMFBS4 | PWM4 Fault Pin 刹车选择位 0: PWM4 不受 Fault Pin 信号影响 1: Fault Pin 信号有效时, PWM4 将处于刹车状态 |
| 3 | PWMFBS3 | PWM3 Fault Pin 刹车选择位 0: PWM3 不受 Fault Pin 信号影响 1: Fault Pin 信号有效时, PWM3 将处于刹车状态 |
| 2 | PWMFBS2 | PWM2 Fault Pin 刹车选择位 0: PWM2 不受 Fault Pin 信号影响 1: Fault Pin 信号有效时, PWM2 将处于刹车状态 |
| 1 | PWMFBS1 | PWM1 Fault Pin 刹车选择位 0: PWM1 不受 Fault Pin 信号影响 1: Fault Pin 信号有效时, PWM1 将处于刹车状态 |
| 0 | PWMFBS0 | PWM0 Fault Pin 刹车选择位 0: PWM0 不受 Fault Pin 信号影响 1: Fault Pin 信号有效时, PWM0 将处于刹车状态 |

表 18-3-15 寄存器 PWMSBC

| 809CH | 7 | 6 | 5 | 4 | 3 | 2 | 1 | 0 |
|--------|---|---|---------|---------|---------|---------|---------|---------|
| PWMSBC | - | - | PWMSBE5 | PWMSBE4 | PWMSBE3 | PWMSBE2 | PWMSBE1 | PWMSBE0 |
| R/W | - | - | R/W | R/W | R/W | R/W | R/W | R/W |

| 初始值 | - | - | 0 | 0 | 0 | 0 | 0 | 0 |
|-----|---------|-------------------|---|---|---|---|---|---|
| 位编号 | 位符号 | 说明 | | | | | | |
| 7~6 | - | - | | | | | | |
| 5 | PWMSBE5 | PWM5 软件刹车使能, 1 刹车 | | | | | | |
| 4 | PWMSBE4 | PWM4 软件刹车使能, 1 刹车 | | | | | | |
| 3 | PWMSBE3 | PWM3 软件刹车使能, 1 刹车 | | | | | | |
| 2 | PWMSBE2 | PWM2 软件刹车使能, 1 刹车 | | | | | | |
| 1 | PWMSBE1 | PWM1 软件刹车使能, 1 刹车 | | | | | | |
| 0 | PWMSBE0 | PWM0 软件刹车使能, 1 刹车 | | | | | | |

表 18-3-16 寄存器 PWMBD

| 809DH | 7 | 6 | 5 | 4 | 3 | 2 | 1 | 0 |
|-----------------------------|--------|---|--------|--------|--------|--------|--------|--------|
| PWMBD | - | - | PWMBD5 | PWMBD4 | PWMBD3 | PWMBD2 | PWMBD1 | PWMBD0 |
| R/W | - | - | R/W | R/W | R/W | R/W | R/W | R/W |
| 初始值 | - | - | 1 | 0 | 1 | 0 | 1 | 0 |
| 备注: 软件和硬件刹车, 电平都受本寄存器控制。 | | | | | | | | |
| 位编号 | 位符号 | 说明 | | | | | | |
| 7~6 | - | - | | | | | | |
| 5 | PWMBD5 | PWM5 刹车电平选择 0: 刹车时保持低电平 1: 刹车时保持高电平 | | | | | | |
| 4 | PWMBD4 | PWM4 刹车电平选择 0: 刹车时保持低电平 1: 刹车时保持高电平 | | | | | | |
| 3 | PWMBD3 | PWM3 刹车电平选择 0: 刹车时保持低电平 1: 刹车时保持高电平 | | | | | | |
| 2 | PWMBD2 | PWM2 刹车电平选择 0: 刹车时保持低电平 1: 刹车时保持高电平 | | | | | | |
| 1 | PWMBD1 | PWM1 刹车电平选择 0: 刹车时保持低电平 1: 刹车时保持高电平 | | | | | | |
| 0 | PWMBD0 | PWM0 刹车电平选择 0: 刹车时保持低电平 1: 刹车时保持高电平 | | | | | | |

表 18-3-17 寄存器 ADPWMTRIG

| 808eH | 7 | 6 | 5 | 4 | 3 | 2 | 1 | 0 |
|-------|---------|-------------------------|---------|---------|---------|---------|---------|---------|
| PWMHS | - | - | ADTRIG5 | ADTRIG4 | ADTRIG3 | ADTRIG2 | ADTRIG1 | ADTRIG0 |
| R/W | - | - | R/W | R/W | R/W | R/W | R/W | R/W |
| 初始值 | - | - | 0 | 0 | 0 | 0 | 0 | 0 |
| | | | | | | | | |
| 位编号 | 位符号 | 说明 | | | | | | |
| 7~6 | - | - | | | | | | |
| 5 | ADTRIG5 | PWM5 的中断触发 ADC 使能, 1 有效 | | | | | | |
| 4 | ADTRIG4 | PWM4 的中断触发 ADC 使能, 1 有效 | | | | | | |
| 3 | ADTRIG3 | PWM3 的中断触发 ADC 使能, 1 有效 | | | | | | |
| 2 | ADTRIG2 | PWM2 的中断触发 ADC 使能, 1 有效 | | | | | | |
| 1 | ADTRIG1 | PWM1 的中断触发 ADC 使能, 1 有效 | | | | | | |
| 0 | ADTRIG0 | PWM0 的中断触发 ADC 使能, 1 有效 | | | | | | |

18.4 PWM 功能控制例程

◆ PWM 单路输出例程

例如，PWM0 输出频率为 30KHZ、占空比 50%的 PWM 信号，并产生 PWM 上升沿中断：

```
-----
//PWMCON
#define TIE(N)      (N<<7)
#define ZIE(N)      (N<<6)
#define PIE(N)      (N<<5)
#define NIE(N)      (N<<4)
#define MS(N)       (N<<3)
#define MOD(N)      (N<<0)
//PWMCFG
#define TOG(N)      (N<<7)
#define PWM_CH0     0
#define IHCKE       (1<<6)
#define CKS_IH      (1<<0)

#define PWMDIV_V    (32000000/30000) //当 PWM 时钟为其他时钟频率时，需相应修改参数
#define PWMDUT_V    (PWMDIV_V/2)   //占空比为 50%
void PWM_init(void)
{
    CKCON |= IHCKE; //打开 IRCH 时钟
    INDEX = PWM_CH0; //设置 INDEX 值对应 PWM0
    PWMCON = TIE(0) | ZIE(0) | PIE(0) | NIE(0) | MS(0) | CKS_IH; //设置 PWM 时钟源为 IRCH
    PWMCFG = TOG(0) | 0;
    PWMP0 = 0; //设置 P00 为 PWM0 输出引脚
    P00F = 5;
    PWMDIVH = (unsigned char)(PWMDIV_V>>8);
    PWMDIVL = (unsigned char)(PWMDIV_V);
    PWMDUTH = (unsigned char)(PWMDUT_V>>8);
    PWMDUTL = (unsigned char)(PWMDUT_V);
    PWMUPD = (1<<PWM_CH0); //PWMDIV、PWMDUT 更新使能
    while(PWMUPD); //等待更新完成
    PWMEN = (1<<PWM_CH0); //PWM0 使能

    INDEX = PWM_CH0; //设置 INDEX 值对应 PWM0
    PWMCON |= TIE(0) | ZIE(0) | PIE(1) | NIE(0); //使能上升沿中断
    PWMCMAx = 0; //设置每个上升沿都触发
    INT9EN = 1;
}
void INT9_ISR(void) interrupt 14 using 1
{
```

```

if(PWMAIF & PIF0)           //PWM 上升沿中断
{
    PWMAIF = PIF0;         //清除中断标志

}
}

```

◆ PWM 输出时钟

例如，PWM0 输出 IRCH，程序如下：

```

void PWM_init(void)
{
    CKCON |= IHCKE;           //打开 IRCH 时钟
    INDEX = PWM_CH0;         //设置 INDEX 值对应 PWM0
    PWMCON = TIE(0) | ZIE(0) | PIE(0) | NIE(0) | MS(0) | CKS_IH; //设置 PWM 时钟源为 IRCH
    PWMCFG = TOG(0) | 0;
    PWMPS = 0;               //设置 P00 为 PWM0 输出引脚
    P00F = 5;
    PWMDIVH = 0;            //PWMDIV、PWMDUT 都设置为 0 可直接输出时钟
    PWMDIVL = 0;
    PWMDUTH = 0;
    PWMDUTL = 0;
    PWMUPD = (1<<PWM_CH0); //PWMDIV、PWMDUT 更新使能
    while(PWMUPD);         //等待更新完成
    PWMEN = (1<<PWM_CH0); //PWM0 使能
}

```

19 模/数转换器(ADC)

19.1 功能简介

模拟/数字转换器是 12 位逐次逼近型 (SAR) ADC，最多提供多达 12 个输入通道。ADC 时钟源是系统时钟，可设置时钟预分频。ADC 有多种参考电压源可选，其中选择内部电压为参考电压时可用于检测芯片供电电压。内置比较器模式，可设定比较器阈值，超出阈值可产生中断。ADC 选择内部电压为参考电压时有自动校正功能，避免芯片一致性问题。ADC 模块内置运放，可设置运放增益（只能缩小）。另外，ADC 也可与运放 A 结合起来使用，ADC 可直接检测运放 A 输出。

19.2 主要特性

- 12 位的分辨率
- 最多提供多达 12 个输入通道
- 支持 ADC 中断
- 可设置 ADC 时钟预分频
- 多种参考电压可选：内部参考电压、VDD、外部参考电压。
- 选择内部参考电压时，支持自动数据校正功能
- 支持可设置的比较器模式
- 支持检测信号经过运放缩小再进行转换，缩小倍数可选
- ADC 可直接检测运放 A 输出
- 输入电压范围：VSS ≤ VIN ≤ VDD。

19.3 结构框图

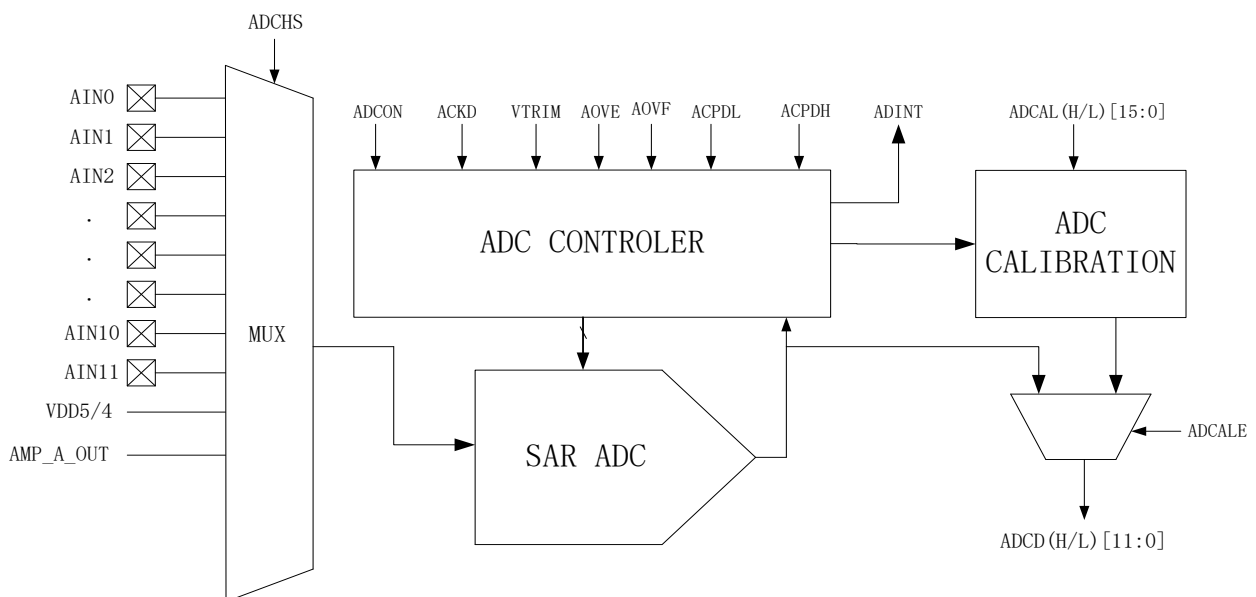


图 19-3-1 ADC 结构示意图

19.4 功能描述

ADC 的启动通过 AST 位使能，设置 AST=1 后，ADC 模块对 ADCHS 选择的输入电压源进行模/数转换。ADC 可通过 ACKD 设置时钟预分频，由系统时钟预分频后的时钟作为 ADC 转换时钟。在 ADC 时钟不变的条件下，ADC 的单次转换时间是由 HTME 设置的，转换时间为 $(13+2^{\wedge}HTME)$ 个 ADC 时钟周期。当转换结束后，12 位的 A/D 值会被加载到寄存器 ADCDH、ADC DL，转换完后的 2.5 个时钟周期，AST 位自动清 0，同时中断标志 ADIF 位会置 1，如果 ADC 中断使能，会产生 ADC 中断。图 19-4-1 为 ADC 的转换时序图。

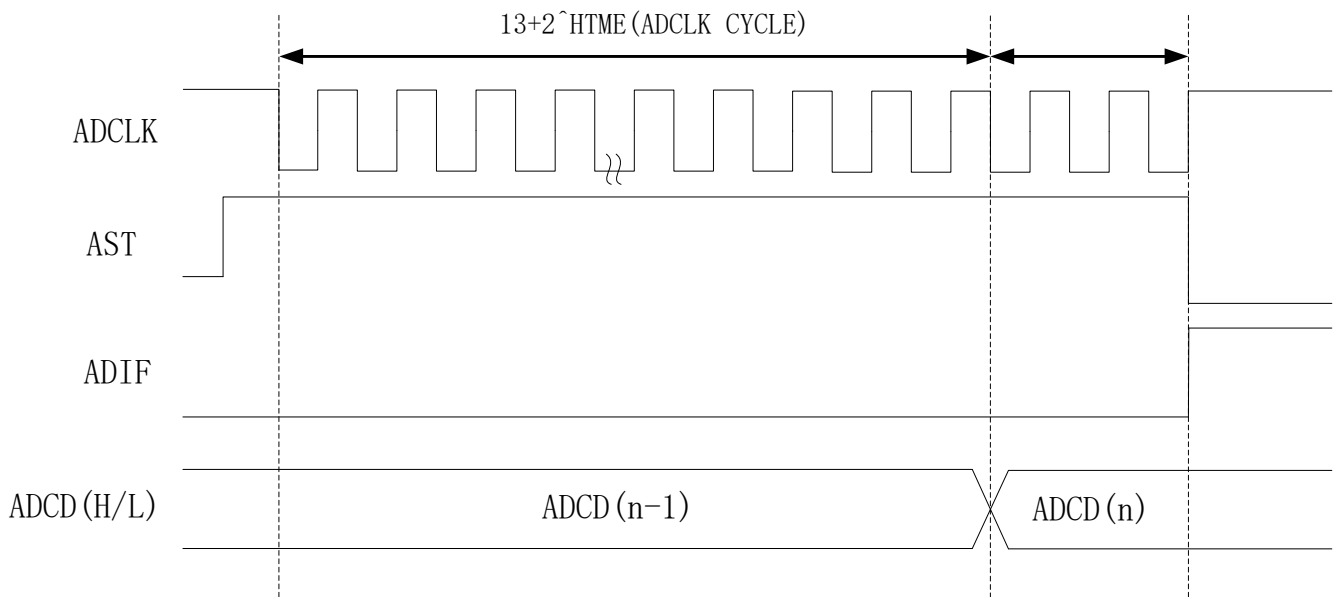


图 19-4-1 ADC 时序示意图

- **比较模式**

比较模式通过 AOVE 位使能，当 AOVE=1，ADC 转换结束后，ADC 转换结果 ADCD 与比较阈值 ADCPDL、ADCPDH 比较，当 ADCD 超出比较阈值范围时，比较中断标志 AOVF 置 1，如果 ADC 中断使能，将产生中断。

- **ADC 数据校正**

当选择内部 1.5V 作为参考电压时，由于芯片的离散性，每个芯片的内部电压不一定完全相同，导致每个芯片的 ADC 转换结果也有一定的偏差，所以在 ADC 转换完后，有必要对 AD 值进行校正。芯片在出厂时，会对每个芯片的内部电压进行测试，得出与内部电压成反比例的校正值，在芯片上电启动时，自动将此校正值加载到寄存器 ADCALL、ADCALH，当 ADC 转换完成后自动将 AD 值根据校正寄存器 ADCALL、ADCALH 的值进行等比例换算，得出准确的 AD 值，最终的 AD 值也是存放在寄存器 ADCD 中。此功能通过 ADCALE 使能，对于用户来说，在应用时只需要设置 ADCALE=1 即可，校正过程是自动完成的。

- **ADC 内置运放**

ADC 内置运放，增益可通过寄存器 ADOPC 设置。注意，内置运放只能把信号缩小，不能放大。

19.5 寄存器描述

表 19-5-1 寄存器 ADCON

| B9H | 7 | 6 | 5 | 4 | 3 | 2 | 1 | 0 |
|-------|-------|---|-------|------|---|---|-----------|---|
| ADCON | AST | ADIE | ADCIF | HTME | | | VSEL[1:0] | |
| R/W | R/W | R/W | R/W | R/W | | | R/W | |
| 初始值 | 0 | 0 | 0 | 0 | 0 | 0 | 0 | 0 |
| 位编号 | 位符号 | 说明 | | | | | | |
| 7 | AST | ADC 转换开始控制位，写 1 启动转换，转换后硬件自动清 0 | | | | | | |
| 6 | ADIE | ADC 中断使能位，1 有效 | | | | | | |
| 5 | ADCIF | ADC 中断标志位，写 1 清 0 | | | | | | |
| 4~2 | HTME | 采样保持周期数为 2 的 HTME 次幂 | | | | | | |
| 1~0 | VSEL | ADC 参考电压选择位 00: 内部 1.5V(INNER_VREF)作为参考电压 01: 外部 VDD 10: 外部 VREF 11: 内部 1.5V(INNER_VREF)作为参考电压 备注：当参考电压选择为外部 VREF 时，VREF 的电压必须大于 1.1V。 | | | | | | |

表 19-5-2 寄存器 ADCFGL

| BAH | 7 | 6 | 5 | 4 | 3 | 2 | 1 | 0 |
|--------|--------|---|---|--|-------|---|---|---|
| ADCFGL | ACKD | | | ADCALE | ADCHS | | | |
| R/W | R/W | | | R/W | R/W | | | |
| 初始值 | 0 | 0 | 0 | 1 | 0 | 0 | 0 | 0 |
| 位编号 | 位符号 | | | 说明 | | | | |
| 7~5 | ACKD | | | ADC 时钟分频设置 000: 不分频 001: 2 分频 010: 4 分频 ... 111: 14 分频 | | | | |
| 4 | ADCALE | | | ADC 校准使能位，1 有效 此位只有选择参考电压为内部 1.5V 时才有效，当 ADCALE=1，ADC 的转换结果将根据 ADCAL 寄存器的数值进行校准。具体参考寄存器 ADCAL 说明。 | | | | |
| 3~0 | ADCHS | | | ADC 通道使能选择位域 0000: 通道关闭 0001: 通道 AD_CH[0](P12)使能 | | | | |

| | | |
|--|--|---|
| | | 0010: 通道 AD_CH[1](P11)使能 0011: 通道 AD_CH[2](P01)使能 0100: 通道 AD_CH[3](P03)使能 0101: 通道 AD_CH[4](P04)使能 0110: 通道 AD_CH[5](P05)使能 0111: 通道 AD_CH[6](P06)使能 1000: 通道 AD_CH[7](P07)使能 1001: 通道 AD_CH[8](P30)使能 1010: 通道 AD_CH[9](P17)使能 1011: 通道 AD_CH[10](P16)使能 1100: 通道 AD_CH[11](P15)使能 1101: 检测 VDD 的 1/4 使能 1110: 检测 AMP_A_OUT 其他: 通道关闭 |
|--|--|---|

表 19-5-3 寄存器 ADCFGH

| BBH | 7 | 6 | 5 | 4 | 3 | 2 | 1 | 0 |
|--------|-------|------|----------------------------|---|---|---|---|---|
| ADCFGH | AOVF | AOVE | VTRIM | | | | | |
| R/W | R/W | R/W | R/W | | | | | |
| 初始值 | 0 | 0 | 1 | 0 | 0 | 0 | 1 | 1 |
| 位编号 | 位符号 | | 说明 | | | | | |
| 7 | AOVF | | 比较模式溢出标志位 | | | | | |
| 6 | AOVE | | 比较模式使能位，1 有效 | | | | | |
| 5~0 | VTRIM | | 内部 1.5V 参考电压校正寄存器，校正精度±1mV | | | | | |

表 19-5-4 寄存器 ADCAL

| 8088H | 7 | 6 | 5 | 4 | 3 | 2 | 1 | 0 |
|--------|-------------|---|--|---|---|---|---|---|
| ADCALL | ADCAL[7:0] | | | | | | | |
| R/W | R/W | | | | | | | |
| 初始值 | 0 | 0 | 0 | 0 | 0 | 0 | 0 | 0 |
| 8089H | 7 | 6 | 5 | 4 | 3 | 2 | 1 | 0 |
| ADCALH | ADCAL[15:8] | | | | | | | |
| R/W | R/W | | | | | | | |
| 初始值 | 0 | 0 | 0 | 0 | 0 | 0 | 0 | 0 |
| 位编号 | 位符号 | | 说明 | | | | | |
| 15~0 | ADCAL | | ADC 校准寄存器，只有 ADCALE=1 并且选择参考电压为内部 1.5V 才有效。有效时，ADC 的输出按照如下公式： $ADC_{DL} = (ADC \text{ 转换结果} * ADCAL) / 32768$ | | | | | |

| | | |
|--|--|-------------------------------|
| | | 备注： ADCAL 上电后由系统自动加载，用户不允许修改。 |
|--|--|-------------------------------|

表 19-5-5 寄存器 ADCPDL

| 808AH | 7 | 6 | 5 | 4 | 3 | 2 | 1 | 0 |
|---------|--------------|---|----------------|---|---|---|---|---|
| ADCPDLL | ADCPDL[3:0] | | | | - | - | - | - |
| R/W | R/W | | | | - | - | - | - |
| 初始值 | 0 | 0 | 0 | 0 | 0 | 0 | 0 | 0 |
| 808BH | 7 | 6 | 5 | 4 | 3 | 2 | 1 | 0 |
| ADCPDLH | ADCPDL[11:4] | | | | | | | |
| R/W | R/W | | | | | | | |
| 初始值 | 0 | 0 | 0 | 0 | 0 | 0 | 0 | 0 |
| 位编号 | 位符号 | | 说明 | | | | | |
| 15~0 | ADCPDL | | 比较模式阈值下限值设定寄存器 | | | | | |

表 19-5-6 寄存器 ADCPDH

| 808CH | 7 | 6 | 5 | 4 | 3 | 2 | 1 | 0 |
|---------|--------------|---|----------------|---|---|---|---|---|
| ADCPDHL | ADCPDH[3:0] | | | | - | - | - | - |
| R/W | R/W | | | | - | - | - | - |
| 初始值 | 0 | 0 | 0 | 0 | 0 | 0 | 0 | 0 |
| 808DH | 7 | 6 | 5 | 4 | 3 | 2 | 1 | 0 |
| ADCPDHH | ADCPDH[11:4] | | | | | | | |
| R/W | R/W | | | | | | | |
| 初始值 | 0 | 0 | 0 | 0 | 0 | 0 | 0 | 0 |
| 位编号 | 位符号 | | 说明 | | | | | |
| 15~0 | ADCPDH | | 比较模式阈值上限值设定寄存器 | | | | | |

表 19-5-7 寄存器 ADCD

| BCH | 7 | 6 | 5 | 4 | 3 | 2 | 1 | 0 |
|-------|-------------|---|---|---|---|---|---|---|
| ADCDL | ADCDL[3:0] | | | | - | | | |
| R/W | R/W | | | | - | | | |
| 初始值 | 0 | 0 | 0 | 0 | - | - | - | - |
| BDH | 7 | 6 | 5 | 4 | 3 | 2 | 1 | 0 |
| ADCDH | ADCDH[11:4] | | | | | | | |
| R/W | R/W | | | | | | | |
| 初始值 | 0 | 0 | 0 | 0 | 0 | 0 | 0 | 0 |

| 位编号 | 位符号 | 说明 |
|------|------|---------|
| 11~0 | ADCD | ADC 转换值 |

表 19-5-8 寄存器 ADOPC

| 808FH | 7 | 6 | 5 | 4 | 3 | 2 | 1 | 0 |
|-------|------|---|---|---|---|---|-----------|---|
| ADOPC | - | - | - | - | - | - | GAIN[1:0] | |
| R/W | - | - | - | - | - | - | R/W | |
| 初始值 | - | - | - | - | - | - | 0 | 0 |
| 位编号 | 位符号 | 说明 | | | | | | |
| 7~2 | - | - | | | | | | |
| 1~0 | GAIN | 运放缩放倍数选择 00: 无缩放 01: 缩小 4 倍 10: 缩小 3 倍 11: 缩小 2 倍 | | | | | | |

19.6 ADC 控制例程

例如，设置 ADC 参考电压为外部 VDD，采集 ADC 通道 1，ADC 中断开启，程序如下：

```

-----
//ADCON 定义
#define AST(N)      (N<<7)      //ADC 启动， AST=0 结束
#define ADIE(N)    (N<<6)      //中断使能
#define ADIF      (1<<5)      //中断标志
#define HTME(N)   (N<<2)      //N=0-7      //采样时间设置，时间为 2 的 HTME 次方的时钟周期
#define VSEL(N)   (N)         //N=0-3      //选择参考电压 0-内部 1-VDD 2-外部
//ADCFGL 定义
#define ACKD(N)   (N<<5)      //N=0-7      //ADC 时钟分频 分频倍数= (ACKD+1)
#define ADCALE(N) (N<<4)      //ADC 校正， 选择内部参考电压才有效
#define ADCHS(N)  (N)         //N=0-15     //ADC 通道选择， 1-13 对应通道 0-12
void ADC_init(void)
{
    P11F = 3; //设置 P11 为 ADC 引脚功能
    ADCON = AST(0) | ADIE(1) | HTME(7) | VSEL(1); //设置 ADC 参考电压为 VDD
    ADCFGL = ACKD(7) | ADCALE(1) | ADCHS(2); //选择 ADC1 通道
    ADCON |= AST(1); //启动 AD 转换
    INT2EN = 1; //INT2 中断使能
}

void ADC_ISR (void) interrupt 7
{
    unsigned int AD_Value;
    if(ADCON & ADIF)
    {
        ADCON |= ADIF; //清中断标志
        AD_Value = ADCDH*256 + ADCDL; //读取 AD 值
        AD_Value >>= 4;
        ADCON |= AST(1); //启动下一次 AD 转换
    }
}
-----

```

20 运放（AMP）

20.1 功能简介

CA51F003 系列芯片内置两个运放，其中运放 A 为通用运放，运放 B 为无线充专用通信解码运放。运放 A 内置校正机制，出厂校正后全温条件下失调电压小于 0.5mV，校正参数上电时由系统自动加载。运放 B 的输出端在芯片内部连接到无线充解码模块，作为解码模块的输入信号。

20.2 寄存器描述

表 20-2-1 寄存器 DCDS

| 80D1H | 7 | 6 | 5 | 4 | 3 | 2 | 1 | 0 |
|-------|-------------|--|----------|-------------|--------------|---|---|---|
| DCDS | AMP_A_EN | - | AMP_B_EN | AMP_B_SM_EN | AMP_B_OUT_EN | - | - | - |
| R/W | R/W | - | R/W | R/W | R/W | - | - | - |
| 初始值 | 0 | - | 0 | 1 | 0 | - | - | - |
| 位编号 | 位符号 | 说明 | | | | | | |
| 7 | AMP_A_EN | AMP_A 的使能信号，1 使能，0 不使能 | | | | | | |
| 6 | - | - | | | | | | |
| 5 | AMP_B_EN | AMP_B 的使能信号，1 使能，0 不使能 | | | | | | |
| 4 | AMP_B_SM_EN | AMP_B 的输出施密特控制，1 为施密特输出，0 为反相器输出 | | | | | | |
| 3 | AMP_B_T_EN | AMP_B 的输出使能，为 1 时，AMP_B 输出连到 P01 脚，为 0 时，不输出 | | | | | | |
| 2~0 | - | - | | | | | | |

表 20-2-2 寄存器 AMPOS

| 80B9H | 7 | 6 | 5 | 4 | 3 | 2 | 1 | 0 |
|------------------------------------|--------|-----------------------------|--------|--------|-----|-----|-----|-----|
| AMPOS | | | AOTDIR | AOTDAT | | | | |
| R/W | | | R/W | R/W | R/W | R/W | R/W | R/W |
| 初始值 | | | - | - | - | - | - | - |
| <i>备注：此寄存器数值上电时由系统自动加载，用户不允许修改</i> | | | | | | | | |
| 位编号 | 位符号 | 说明 | | | | | | |
| 7~6 | | | | | | | | |
| 5 | AOTDIR | 为 1 时往正方向调整失调电压，为 0 时往负方向调整 | | | | | | |
| 4~0 | AOTDAT | 失调电压调整幅度=0.4* AOTDAT mV | | | | | | |

21 蜂鸣器（BUZZER）

21.1 功能描述

CA51F003 系列芯片内置一路 BUZZER 输出。

BUZZER 的时钟源固定为系统时钟，当 BZE=1 时，BUZZER 使能，BUZZER 的周期由 BZDIV 设置，而占空比由 BZDUT 设置。BUZZER 使能后，BZH 位可设置 BUZZER 输出固定电平，电平值由 BZD 位决定。

21.2 寄存器描述

表 21-2-1 寄存器 BZCON

| 80C0H | 7 | 6 | 5 | 4 | 3 | 2 | 1 | 0 |
|-------|-----|--|---|---|---|-----|-----|-----|
| BZCON | - | - | - | - | - | BZD | BZH | BZE |
| R/W | - | - | - | - | - | R/W | R/W | R/W |
| 初始值 | - | - | - | - | - | 0 | 0 | 0 |
| | | | | | | | | |
| 位编号 | 位符号 | 说明 | | | | | | |
| 7~3 | - | - | | | | | | |
| 2 | BZD | BUZZER 输出电平值，BZH=1 时才有效 | | | | | | |
| 1 | BZH | BUZZER 输出固定电平使能，1 使能，BUZZER 输出 BZD 的值 | | | | | | |
| 0 | BZE | BUZZER 使能位，1 使能 备注： BUZZER 要使能，还必须对应的引脚选择作为 BUZZER 功能。 | | | | | | |

表 21-2-2 寄存器 BZDIV

| 80C1H | 7 | 6 | 5 | 4 | 3 | 2 | 1 | 0 |
|--------|-------------|----------------|---|---|---|---|---|---|
| BZDIVL | BZDIV[7:0] | | | | | | | |
| R/W | R/W | | | | | | | |
| 初始值 | 0 | 1 | 1 | 1 | 1 | 1 | 1 | 1 |
| 80C2H | 7 | 6 | 5 | 4 | 3 | 2 | 1 | 0 |
| BZDIVH | BZDIV[15:8] | | | | | | | |
| R/W | R/W | | | | | | | |
| 初始值 | 0 | 0 | 1 | 1 | 1 | 1 | 1 | 0 |
| | | | | | | | | |
| 位编号 | 位符号 | 说明 | | | | | | |
| 15~0 | BZDIV | BUZZER 频率配置寄存器 | | | | | | |

| | | |
|--|--|--|
| | | $F_{\text{buzzer}} = F_{\text{sys}} / (\text{BZDIV} + 1)$ <p>备注: F_{buzzer} 为 BUZZER 的输出频率, F_{sys} 为系统时钟的频率。</p> |
|--|--|--|

表 21-2-3 寄存器 BZDUT

| | | | | | | | | |
|--------|-------------|---|---|---|---|---|---|---|
| 80C3H | 7 | 6 | 5 | 4 | 3 | 2 | 1 | 0 |
| BZDUTL | BZDUT[7:0] | | | | | | | |
| R/W | R/W | | | | | | | |
| 初始值 | 0 | 0 | 1 | 1 | 1 | 1 | 1 | 1 |
| 80C4H | 7 | 6 | 5 | 4 | 3 | 2 | 1 | 0 |
| BZDUTH | BZDUT[15:8] | | | | | | | |
| R/W | R/W | | | | | | | |
| 初始值 | 0 | 0 | 0 | 1 | 1 | 1 | 1 | 1 |
| 位编号 | 位符号 | 说明 | | | | | | |
| 15~0 | BZDUT | BUZZER 占空比配置寄存器 高电平时间 = $T_{\text{sys}} * (\text{BZDUT} + 1)$ 备注: 1. T_{sys} 为系统时钟的周期。 2. 当 BZDUT 的值小于 BZDIV 时, BUZZER 输出才有意义。 | | | | | | |

22 低电压检测 (LVD)

22.1 功能简介

低电压检测 (LVD) 用于监控芯片自身的供电 VDD，共有四档电压可选：2.0V、2.7V、3.7V、4.4V。当 VDD 小于所设定的电压值时，可设置触发中断或复位。

备注：由于生产工艺的影响，芯片之间 LVD 触发电压存在一定的差异。

LVD 结构图如图 22-1-1 所示。

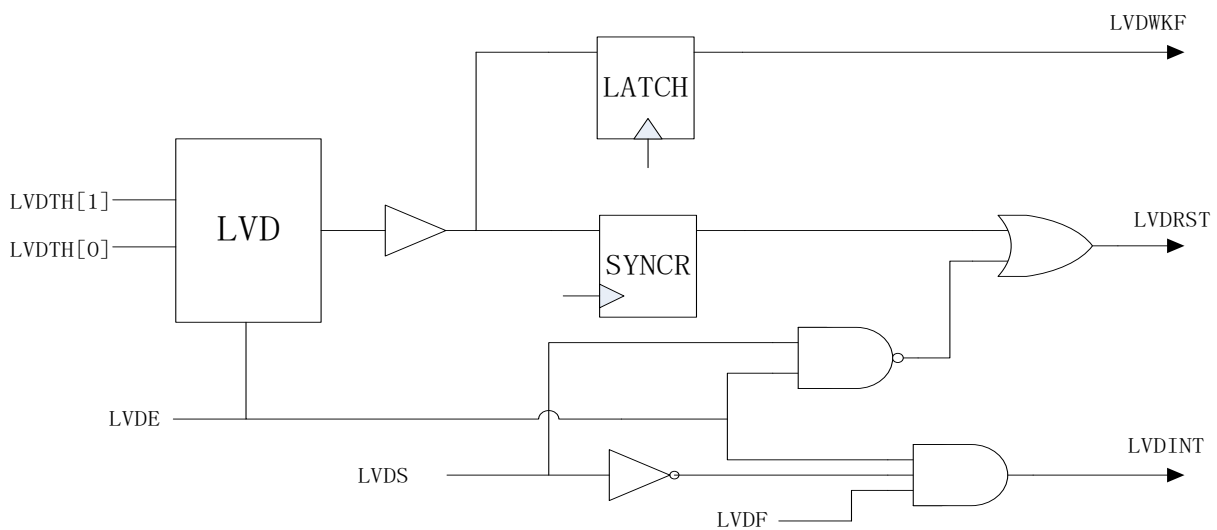


图 22-1-1 LVD 模块示意图

22.2 功能描述

LVD 功能通过 LVDE 位使能，而检测的电压则通过 LVDTHTH 位域设置。当芯片 VDD 小于所设置的电压时，LVD 功能产生的标志 LVDF 位将置 1，如果 LVDS=0，会产生 LVD 中断，如果 LVDS=1，会产生复位。要注意的是，LVD 复位产生之后，LVD 自身的电路并不会复位，寄存器 LVDCON 还会保持之前的状态，所以，当 LVD 复位产生之后，如果 VDD 持续低于所设定的电压，芯片将会一直处于复位状态。同样地，当 LVD 中断产生后，如果 VDD 持续低于所设定的电压，LVD 中断也会重复地产生。

22.3 寄存器描述

表 22-3-1 寄存器 LVDCON

| EFH | 7 | 6 | 5 | 4 | 3 | 2 | 1 | 0 |
|--------|-------|--|------|---|---|---|------------|-----|
| LVDCON | LVDE | LVDS | LVDF | - | - | - | LVDTH[1:0] | |
| R/W | R/W | R/W | R/W | - | - | - | R/W | R/W |
| 初始值 | 0 | 0 | 0 | - | - | - | 0 | 0 |
| 位编号 | 位符号 | 说明 | | | | | | |
| 7 | LVDE | LVD 使能位, 1 有效 | | | | | | |
| 6 | LVDS | LVD 功能选择位 0: 中断 1: 复位 | | | | | | |
| 5 | LVDF | LVD 产生标志位, 写 1 清 0 | | | | | | |
| 4~2 | - | - | | | | | | |
| 1~0 | LVDTH | LVD 触发电平选择位域 00: 2.0V 01: 2.7V 10: 3.7V 11: 4.4V | | | | | | |

22.4 LVD 控制例程

LVD 中断例程

例如，设置 LVD 为中断模式，检测电压为 3.7V，程序如下：

```

-----
#define LVDE(N)      (N<<7)  //N=0~1
#define LVDS_int     (0<<6)
#define LVDF         (1<<5)
#define LVDTH_3p7V  2
void LVD_init(void)
{
    LVDCON = LVDE(1) | LVDS_int | LVDTH_3p7V; //设置 LVD 使能，LVD 为中断模式，检测电压为 3.7V
    INT4EN = 1;                               //INT4 中断使能
    EA = 1;                                   //开启总中断
}
void INT4_ISR (void) interrupt 9  //LVD 中断服务程序
{
    if(LVDCON & LVDF)
    {
        LVDCON |= LVDF;  //清除 LVD 中断标志
    }
}
-----
    
```

LVD 复位例程

例如，设置 LVD 为复位模式，检测电压为 3.7V，程序如下：

```

-----
#define LVDE(N)      (N<<7)  //N=0~1
#define LVDS_reset   (1<<6)
#define LVDTH_3p7V  2
void LVD_init(void)
{
    LVDCON = LVDE(1) | LVDS_reset | LVDTH_3p7V; //设置 LVD 使能，LVD 为中断模式，检测电压为 3.7V
}
-----
    
```


23 无线充解码

23.1 功能简介

此模块为无线充通信解码模块，在无线充应用中与运放 B 结合，对运放 B 的输出信号进行解码，并内置自动校验机制及滤波机制。

23.2 寄存器描述

表 23-2-1 寄存器 DCCR

| 80D0H | 7 | 6 | 5 | 4 | 3 | 2 | 1 | 0 |
|-------|--------|--|-------|------|------|-----|------|-----|
| DCCR | EN | WBIE | ERRIE | SSEL | P2SF | WBF | ERRF | |
| R/W | R/W | R/W | R/W | R/W | R/W | R/W | R/W | R/W |
| 初始值 | 0 | 0 | 0 | 0 | 0 | 0 | 0 | 0 |
| 位编号 | 位符号 | 说明 | | | | | | |
| 7 | EN | FSK 解码使能位 0: FSK 解码禁止 1: FSK 解码使能 | | | | | | |
| 6 | WBIE | 一字节 FSK 解码完成中断使能位 0: 一字节数据 FSK 解码完成中断禁止 1: 一字节数据 FSK 解码完成中断使能和从 Preamble 接收到 start 位中断使能 | | | | | | |
| 5 | ERRIE | 解码错误中断使能位 0: 解码错误中断禁止 1: 解码错误中断使能 | | | | | | |
| 4 | SSEL | FSK 信号来源选择: 0: FSK 信号来自内部运放 1: FSK 信号来自引脚（引脚的选择设置在 DCFCR 寄存器） | | | | | | |
| 3 | P2SF | 从 Preamble 位接收到 start 位（表示开始接收数据）标志 手动写 1 清 0 (注: 对应的中断使能位与 WBIE 合并) | | | | | | |
| 2 | WBF | 一字节数据解码完成标志位 手动写 1 清 0 | | | | | | |
| 1 | ERRF | 解码错误标志: 手动写 1 清 0 | | | | | | |
| 0 | OVESEL | 超时产生错误设置: 0: 超时不产生错误 1: 超时会产生错误 (注: 无论如何, 只要出现超时, 硬件内部都会自动复位, 等待新一次数据传输) | | | | | | |

表 23-2-2 寄存器 DCDS

| 80D1H | 7 | 6 | 5 | 4 | 3 | 2 | 1 | 0 |
|-------|----------|--|---|---|---|---------|--------|--------|
| DCDS | | | | | | BITERRF | STERRF | PARITY |
| R | R | R | R | R | R | R | R | R |
| 初始值 | 0 | 0 | 0 | 0 | 0 | 0 | 0 | 0 |
| 位编号 | 位符号 | 说明 | | | | | | |
| 7~3 | AMP_A_EN | 运放控制位，详见运放章节描述。 | | | | | | |
| 2 | ERRSF2 | 错误原因标志： 出现错误时硬件会自动更新该标志，并且会在新的一次传输开始时自动清 0 错误原因译码： 000：无错误 | | | | | | |
| 1 | ERRSF1 | 001：超时错误（任何情况下只要出现超时都会表示出来） 010：信号脉冲宽度超出阈值范围错误 011：Parity 校验错误 | | | | | | |
| 0 | ERRSF0 | 100：START 错误（START 接收到 1） 101：STOP 错误（STOP 接收到 0） | | | | | | |

表 23-2-3 寄存器 DCDB

| 80D2H | 7 | 6 | 5 | 4 | 3 | 2 | 1 | 0 |
|-------|------|-----------|---|---|---|---|---|---|
| DCDB | DCDB | | | | | | | |
| R | R | | | | | | | |
| 初始值 | 0 | 0 | 0 | 0 | 0 | 0 | 0 | 0 |
| 位编号 | 位符号 | 说明 | | | | | | |
| 7~0 | DCDB | 接收到的一字节数据 | | | | | | |

表 23-2-4 寄存器 DCB0HH

| 80D3H | 7 | 6 | 5 | 4 | 3 | 2 | 1 | 0 |
|--------|--------|--|---|---|---|---|---|---|
| DCB0HH | DCB0HH | | | | | | | |
| R/W | R/W | | | | | | | |
| 初始值 | 0 | 0 | 0 | 0 | 0 | 0 | 0 | 0 |
| 位编号 | 位符号 | 说明 | | | | | | |
| 7~0 | DCB0HH | BIT0 的高阈值的高 8 位 注：脉冲宽度的设置： 假设 bit0 的脉冲宽度为 X $BITOL * T_{(perclk)} < X \pm 2^{(DCFCR[4:0]+2)} * T_{(perclk)} < BITOH * T_{(perclk)}$ | | | | | | |

表 23-2-5 寄存器 DCB0HL

| | | | | | | | | |
|--------|--------|-----------------|---|---|---|---|---|---|
| 80D4H | 7 | 6 | 5 | 4 | 3 | 2 | 1 | 0 |
| DCB0HL | DCB0HL | | | | | | | |
| R/W | R/W | | | | | | | |
| 初始值 | 0 | 0 | 0 | 0 | 0 | 0 | 0 | 0 |
| 位编号 | 位符号 | 说明 | | | | | | |
| 7~0 | DCB0HL | BIT0 的高阈值的低 8 位 | | | | | | |

表 23-2-6 寄存器 DCB0LH

| | | | | | | | | |
|--------|--------|-----------------|---|---|---|---|---|---|
| 80D5H | 7 | 6 | 5 | 4 | 3 | 2 | 1 | 0 |
| DCB0LH | DCB0LH | | | | | | | |
| R/W | R/W | | | | | | | |
| 初始值 | 0 | 0 | 0 | 0 | 0 | 0 | 0 | 0 |
| 位编号 | 位符号 | 说明 | | | | | | |
| 7~0 | DCB0LH | BIT0 的低阈值的高 8 位 | | | | | | |

表 23-2-7 寄存器 DCB0LL

| | | | | | | | | |
|--------|--------|-----------------|---|---|---|---|---|---|
| 80D6H | 7 | 6 | 5 | 4 | 3 | 2 | 1 | 0 |
| DCB0LL | DCB0LL | | | | | | | |
| R/W | R/W | | | | | | | |
| 初始值 | 0 | 0 | 0 | 0 | 0 | 0 | 0 | 0 |
| 位编号 | 位符号 | 说明 | | | | | | |
| 7~0 | DCB0LL | BIT0 的高阈值的低 8 位 | | | | | | |

表 23-2-8 寄存器 DCB1HH

| | | | | | | | | |
|--------|--------|--|---|---|---|---|---|---|
| 80D7H | 7 | 6 | 5 | 4 | 3 | 2 | 1 | 0 |
| DCB1HH | DCB1HH | | | | | | | |
| R/W | R/W | | | | | | | |
| 初始值 | 0 | 0 | 0 | 0 | 0 | 0 | 0 | 0 |
| 位编号 | 位符号 | 说明 | | | | | | |
| 7~0 | DCB1HH | BIT1 的高阈值的高 8 位 注：BIT1 脉冲宽度的设置： 假设 bit1 的脉冲宽度为 X | | | | | | |

| | | |
|--|--|---|
| | | $\text{BIT1L} * T_{(\text{perclk})} < X \pm 2^{(\text{DCFCR}[4:0]+2)} * T_{(\text{perclk})} < \text{BIT1H} * T_{(\text{perclk})}$ |
|--|--|---|

表 23-2-9 寄存器 DCB1HL

| | | | | | | | | |
|--------|--------|-----------------|---|---|---|---|---|---|
| 80D8H | 7 | 6 | 5 | 4 | 3 | 2 | 1 | 0 |
| DCB1HL | DCB1HL | | | | | | | |
| R/W | R/W | | | | | | | |
| 初始值 | 0 | 0 | 0 | 0 | 0 | 0 | 0 | 0 |
| 位编号 | 位符号 | 说明 | | | | | | |
| 7~0 | DCB1HL | BIT1 的高阈值的低 8 位 | | | | | | |

表 23-2-10 寄存器 DCB1LH

| | | | | | | | | |
|--------|--------|-----------------|---|---|---|---|---|---|
| 80D9H | 7 | 6 | 5 | 4 | 3 | 2 | 1 | 0 |
| DCB1LH | DCB1LH | | | | | | | |
| R/W | R/W | | | | | | | |
| 初始值 | 0 | 0 | 0 | 0 | 0 | 0 | 0 | 0 |
| 位编号 | 位符号 | 说明 | | | | | | |
| 7~0 | DCB1LH | BIT1 的低阈值的高 8 位 | | | | | | |

表 23-2-11 寄存器 DCB1LL

| | | | | | | | | |
|--------|--------|-----------------|---|---|---|---|---|---|
| 80DAH | 7 | 6 | 5 | 4 | 3 | 2 | 1 | 0 |
| DCB1LL | DCB1LL | | | | | | | |
| R/W | R/W | | | | | | | |
| 初始值 | 0 | 0 | 0 | 0 | 0 | 0 | 0 | 0 |
| 位编号 | 位符号 | 说明 | | | | | | |
| 7~0 | DCB1LL | BIT1 的高阈值的低 8 位 | | | | | | |

表 23-2-12 寄存器 DCOVRH

| | | | | | | | | |
|--------|--------|----|---|---|---|---|---|---|
| 80DBH | 7 | 6 | 5 | 4 | 3 | 2 | 1 | 0 |
| DCOVRH | DCOVRH | | | | | | | |
| R | R/W | | | | | | | |
| 初始值 | 0 | 0 | 0 | 0 | 0 | 0 | 0 | 0 |
| 位编号 | 位符号 | 说明 | | | | | | |

| | | |
|-----|--------|--------------|
| 7~0 | DCOVRH | 超时阈值寄存器高 8 位 |
|-----|--------|--------------|

表 23-2-13 寄存器 DCOVRL

| 80DCH | 7 | 6 | 5 | 4 | 3 | 2 | 1 | 0 |
|--------|--------|--------------|---|---|---|---|---|---|
| DCOVRL | DCOVRL | | | | | | | |
| R | R/W | | | | | | | |
| 初始值 | 0 | 0 | 0 | 0 | 0 | 0 | 0 | 0 |
| 位编号 | 位符号 | 说明 | | | | | | |
| 7~0 | DCOVRL | 超时阈值寄存器低 8 位 | | | | | | |

表 23-2-14 寄存器 DCFCR

| 80DDH | 7 | 6 | 5 | 4 | 3 | 2 | 1 | 0 |
|-------|-----------|--|---|---|---|---|---|---|
| DCFCR | DCFCR | | | | | | | |
| R | R/W | | | | | | | |
| 初始值 | 0 | 0 | 0 | 0 | 0 | 0 | 0 | 0 |
| 位编号 | 位符号 | 说明 | | | | | | |
| 7 | SPIN_SEL1 | FSK 信号来源引脚设置： 00: FSK 信号来自 P01 01: FSK 信号来自 P14 10: FSK 信号来自 P16 11: 无信号 | | | | | | |
| 6 | SPIN_SEL0 | | | | | | | |
| 5 | | | | | | | | |
| 4 | | | | | | | | |
| 3 | FCR3 | 对 FSK 信号的采样点的间隔设置（用于滤波）： 0000: 采样点间隔 2 个 perclk 周期 0001: 采样点间隔 4 个 perclk 周期 0010: 采样点间隔 8 个 perclk 周期 0011: 采样点间隔 16 个 perclk 周期 0100: 采样点间隔 32 个 perclk 周期 0101: 采样点间隔 64 个 perclk 周期 0110: 采样点间隔 128 个 perclk 周期 0111: 采样点间隔 256 个 perclk 周期 1000: 采样点间隔 512 个 perclk 周期 1001: 采样点间隔 1024 个 perclk 周期 | | | | | | |
| 2 | FCR2 | | | | | | | |
| 1 | FCR1 | | | | | | | |
| 0 | FCR0 | | | | | | | |
| | | | | | | | | |

24 乘除法器 (MDU)

24.1 功能简介

乘除法器 (MDU) 可实现 32 位数除以 32 位数、16 位数乘以 16 位数、左移位、右移位共 4 种运算。其中乘法运算以及移位操作时间为 1 个时钟周期，除法运算为 8 个时钟周期。

24.2 结构图

图 24-2-1 为乘法电路原理示意图。

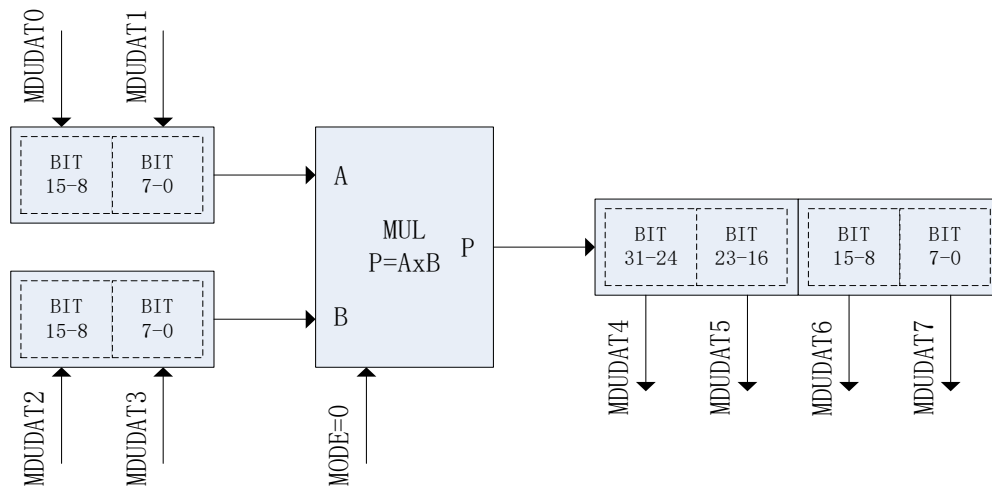


图 24-2-1 乘法电路原理示意图

图 24-2-2 为除法电路原理示意图。

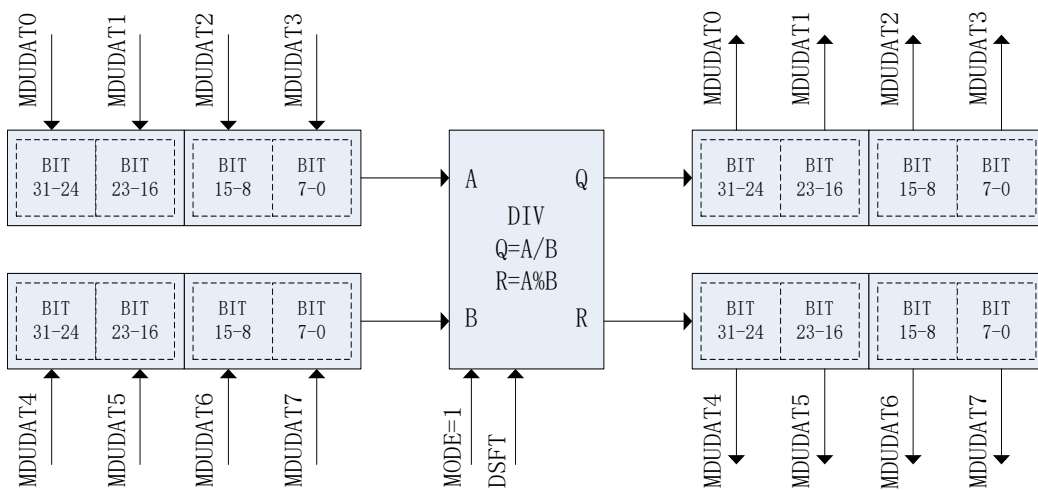


图 24-2-2 除法电路原理示意图

图 24-2-3 为移位电路原理示意图。

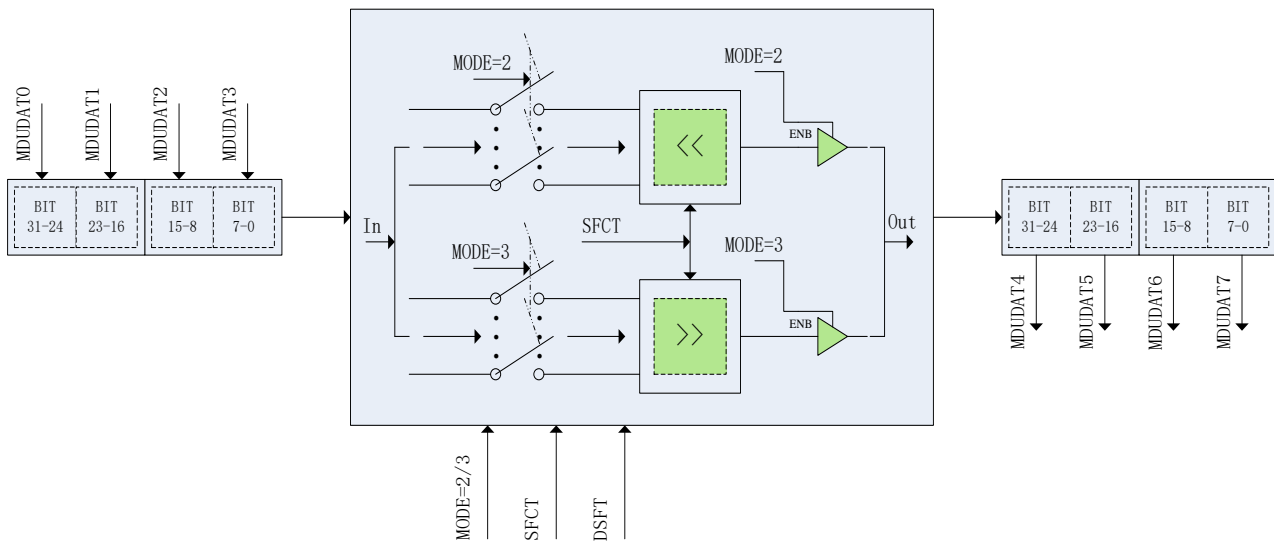


图 24-2-3 移位电路原理示意图

24.3 功能描述

24.3.1 乘法器

当设置 MODE=0 时，MDU 设置为 16 位×16 位乘法器。其中被乘数写入寄存器 MDUDAT0、MDUDAT1，乘数写入寄存器 MDUDAT2、MDUDAT3。由于乘法器运算只需要 1 个时钟周期，被乘数和乘数写入寄存器后立即就可以得出乘积，乘积存放在寄存器 MDUDAT4、MDUDAT5、MDUDAT6、MDUDAT7。

24.3.2 除法器

当设置 MODE=1 时，MDU 设置为 32 位÷32 位除法器。其中被除数写入寄存器 MDUDAT0、MDUDAT1、MDUDAT2、MDUDAT3，除数写入 MDUDAT4、MDUDAT5、MDUDAT6、MDUDAT7。被除数和除数写入寄存器后，需要设置 DSFT 位才能启动运算，当运算完成后，DSFT 自动清 0，商数存放在寄存器 MDUDAT0、MDUDAT1、MDUDAT2、MDUDAT3，余数存放在 MDUDAT4、MDUDAT5、MDUDAT6、MDUDAT7。由于除法运算需要 8 个时钟周期，所以在启动除法运算后需要等待 8 个时钟周期或等待 DSFT 清 0 后才能读取运算结果。

24.3.3 移位运算

当设置 MODE=2 或 MODE=3 时，MDU 设置为移位运算器，其中 MODE=2 时为左移位，MODE=3 时为右移位。移位的位数通过 SFCT 位域设置，而被操作的 32 位数写入寄存器 MDUDAT0、MDUDAT1、MDUDAT2、MDUDAT3。被操作数写入后设置 DSFT=1 启动运算，由于移位运算为 1 个时钟周期，所以设置 DSFT=1 后立

即可以读取运算结果。运算结果存放于寄存器 MDUDAT4、MDUDAT5、MDUDAT6、MDUDAT7。

24.4 寄存器描述

表 24-4-1 寄存器 MDUCON

| E6H | 7 | 6 | 5 | 4 | 3 | 2 | 1 | 0 |
|--------|-----------|---|--|-----------|---|---|---|---|
| MDUCON | MODE[1:0] | | DSFT | SFCT[4:0] | | | | |
| R/W | R/W | | R/W | R/W | | | | |
| 初始值 | 0 | 0 | 0 | 0 | 0 | 0 | 0 | 0 |
| 位编号 | 位符号 | | 说明 | | | | | |
| 7~6 | MODE | | 操作模式选择位域 00: 乘法运算 01: 除法运算 10: 左移位操作 11: 右移位操作 | | | | | |
| 5 | DSFT | | 除法运算和移位操作启动位，1 有效。在乘法运算中，此位无效。 | | | | | |
| 4~0 | SFCT | | 移位操作移位次数，移位次数为 (SFCT + 1)。在乘除法运算中，此位无效。 | | | | | |

表 24-4-2 寄存器 MDUDAT

| E7H | 7 | 6 | 5 | 4 | 3 | 2 | 1 | 0 |
|---|-------------|---|--|---|---|---|---|---|
| MDUDAT | MDUDAT[7:0] | | | | | | | |
| R/W | R/W | | | | | | | |
| 初始值 | 0 | 0 | 0 | 0 | 0 | 0 | 0 | 0 |
| 备注: MDUDAT 为带索引寄存器, 设置 INDEX=0~7 分别对应 MDUDAT0~MDUDAT7 | | | | | | | | |
| 位编号 | 位符号 | | 说明 | | | | | |
| 7~0 | MDUDAT | | MDU 数据存储寄存器。对 MDUDAT0~MDUDAT7 读写没有顺序要求。 在乘法运算中， MDUDAT0: 被乘数 15~8 位 MDUDAT1: 被乘数 7~0 位 MDUDAT2: 乘数 15~8 位 MDUDAT3: 乘数 7~0 位 乘法运算结果： MDUDAT4: 乘积 31~24 位 MDUDAT5: 乘积 23~16 位 MDUDAT6: 乘积 15~ 8 位 MDUDAT7: 乘积 7~ 0 位 | | | | | |

| | | |
|--|--|--|
| | | <p>在除法运算中，</p> <p>MDUDAT0: 被除数 31~24 位； MDUDAT1: 被除数 23~16 位； MDUDAT2: 被除数 15~ 8 位； MDUDAT3: 被除数 7~ 0 位。</p> <p>MDUDAT4: 除数 31~24 位； MDUDAT5: 除数 23~16 位； MDUDAT6: 除数 15~ 8 位； MDUDAT7: 除数 7~ 0 位。</p> <p>除法运算结果：</p> <p>MDUDAT0: 商数 31~24 位； MDUDAT1: 商数 23~16 位； MDUDAT2: 商数 15~ 8 位； MDUDAT3: 商数 7~ 0 位。</p> <p>MDUDAT4: 余数 31~24 位； MDUDAT5: 余数 23~16 位； MDUDAT6: 余数 15~ 8 位； MDUDAT7: 余数 7~ 0 位。</p> <p>在移位操作中，</p> <p>MDUDAT0: 源操作数 15~8 位； MDUDAT1: 源操作数 7~0 位； MDUDAT2: 源操作数 15~8 位； MDUDAT3: 源操作数 7~0 位。</p> <p>移位操作结果：</p> <p>MDUDAT4: 目标操作数 31~24 位； MDUDAT5: 目标操作数 23~16 位； MDUDAT6: 目标操作数 15~ 8 位； MDUDAT7: 目标操作数 7~ 0 位。</p> <p>备注： 除法运算时，除数如果为 0，模块将不进行运算。同时，DSFT 为 1 时，如果对被除数或者除数改写将不会影响正在进行的运算的结果。</p> |
|--|--|--|

24.5 MDU 控制例程

先定义以下联合体:

```
-----
typedef union
{
    unsigned long int    dwVal;
    unsigned int        wVal[2];
    unsigned char       bVal[4];
}
DWORD_UNION;
```

```
typedef union
{
    unsigned int    wVal;
    unsigned char  bVal[2];
}
WORD_UNION;
-----
```

◆ 乘法运算操作例程

例如, 被乘数为 65535, 乘数为 1000, 程序如下:

```
-----
#define MOD_MULT        (0<<6)
void Mult(void)
{
    WORD_UNION Faciend;        //被乘数
    WORD_UNION Multiplier;    //乘数
    DWORD_UNION Product;      //乘积

    Faciend.wVal = 65535;
    Multiplier.wVal = 1000;

    MDUCON = MOD_MULT;//设置 MDU 为乘法运算模式

    INDEX = 0;
    MDUDAT = Faciend.bVal[0]; //填写被乘数高 8 位
    INDEX = 1;
    MDUDAT = Faciend.bVal[1]; //填写被乘数低 8 位
    INDEX = 2;
    MDUDAT = Multiplier.bVal[0]; //填写乘数高 8 位
    INDEX = 3;
```

```

MDUDAT = Multiplier.bVal[1]; //填写乘数低 8 位

INDEX = 4;
Product.bVal[0] = MDUDAT; //读取乘积 24~31 位
INDEX = 5;
Product.bVal[1] = MDUDAT; //读取乘积 16~23 位
INDEX = 6;
Product.bVal[2] = MDUDAT; //读取乘积 8~15 位
INDEX = 7;
Product.bVal[3] = MDUDAT; //读取乘积 0~7 位
}
-----

```

◆ 除法运算操作例程

例如，被除数为 0xFFFFFFFF，除数为 0x10000000，程序如下：

```

-----
#define MOD_DIV          (1<<6)

#define DSFT            (1<<5)
void Divid(void)
{
    DWORD_UNION Dividend;    //被除数
    DWORD_UNION Divisor;    //除数
    DWORD_UNION Quotient;    //商
    DWORD_UNION Remainder;   //余数

    Dividend.dwVal = 0xffffffff;
    Divisor.dwVal = 0x10000000;

    MDUCON = MOD_DIV; //设置 MDU 为除法运算模式

    INDEX = 0;
    MDUDAT = Dividend.bVal[0]; //填写被除数 24~31 位
    INDEX = 1;
    MDUDAT = Dividend.bVal[1]; //填写被除数 16~23 位
    INDEX = 2;
    MDUDAT = Dividend.bVal[2]; //填写被除数 8~15 位
    INDEX = 3;
    MDUDAT = Dividend.bVal[3]; //填写被除数 0~7 位

    INDEX = 4;
    MDUDAT = Divisor.bVal[0]; //填写除数 24~31 位
    INDEX = 5;
    MDUDAT = Divisor.bVal[1]; //填写除数 16~23 位
}

```

```

INDEX = 6;
MDUDAT = Divisor.bVal[2]; //填写除数 8~15 位
INDEX = 7;
MDUDAT = Divisor.bVal[3]; //填写除数 0~7 位

MDUCON |= DSFT; //启动除法运算
while(MDUCON & DSFT); //等待除法运算结束

INDEX = 0;
Quotient.bVal[0] = MDUDAT; //读取商 24~31 位
INDEX = 1;
Quotient.bVal[1] = MDUDAT; //读取商 16~23 位
INDEX = 2;
Quotient.bVal[2] = MDUDAT; //读取商 8~15 位
INDEX = 3;
Quotient.bVal[3] = MDUDAT; //读取商 0~7 位

INDEX = 4;
Remainder.bVal[0] = MDUDAT; //读取余数 24~31 位
INDEX = 5;
Remainder.bVal[1] = MDUDAT; //读取余数 16~23 位
INDEX = 6;
Remainder.bVal[2] = MDUDAT; //读取余数 8~15 位
INDEX = 7;
Remainder.bVal[3] = MDUDAT; //读取余数 0~7 位
}

```

◆ 移位运算操作例程

例如，被操作数为 0x88880001，向左（或向右）移位 8 位，程序如下：

```

-----
#define MOD_SHIFT_LEFT      (2<<6)
#define MOD_SHIFT_RIGHT    (3<<6)
#define DSFT                (1<<5)
void Shift(void)
{
    DWORD_UNION SourceData; //源数据
    DWORD_UNION DestinationData; //目标数据

    MDUCON = MOD_SHIFT_LEFT|7; //设置向左移位操作及移位位数
    //MDUCON = MOD_SHIFT_RIGHT|7; //设置向右移位操作及移位位数

    SourceData.dwVal = 0x88880001;

```

```
INDEX = 0;
MDUDAT = SourceData.bVal[0]; //填写源数据 24~31 位
INDEX = 1;
MDUDAT = SourceData.bVal[1]; //填写源数据 16~23 位
INDEX = 2;
MDUDAT = SourceData.bVal[2]; //填写源数据 8~15 位
INDEX = 3;
MDUDAT = SourceData.bVal[3]; //填写源数据 0~7 位

MDUCON |= DSFT; //启动移位操作

INDEX = 4;
DestinationData.bVal[0] = MDUDAT; //读取目标数据 24~31 位
INDEX = 5;
DestinationData.bVal[1] = MDUDAT; //读取目标数据 16~23 位
INDEX = 6;
DestinationData.bVal[2] = MDUDAT; //读取目标数据 8~15 位
INDEX = 7;
DestinationData.bVal[3] = MDUDAT; //读取目标数据 0~7 位
}
```

25 SPI 接口

25.1 功能简介

SPI 接口能够实现芯片与其他设备以半/全双工同步传输数据。外围设备可以是其它的 MCU,ADC,传感器,或闪存存储器等。SPI 可以是三线或者四线, 有以下特点。

- 支持主机或从机操作
- 可选择最低位或最高位优先传输
- 4 种可编程的比特率
- 可编程的极性和相位
- 发送结束中断标志
- 写入冲突标志保护机制
- 支持主模式故障出错中断

图 25-1-1 和图 25-1-2 分别是 SPI 主机模式和从机模式的原理示意图。

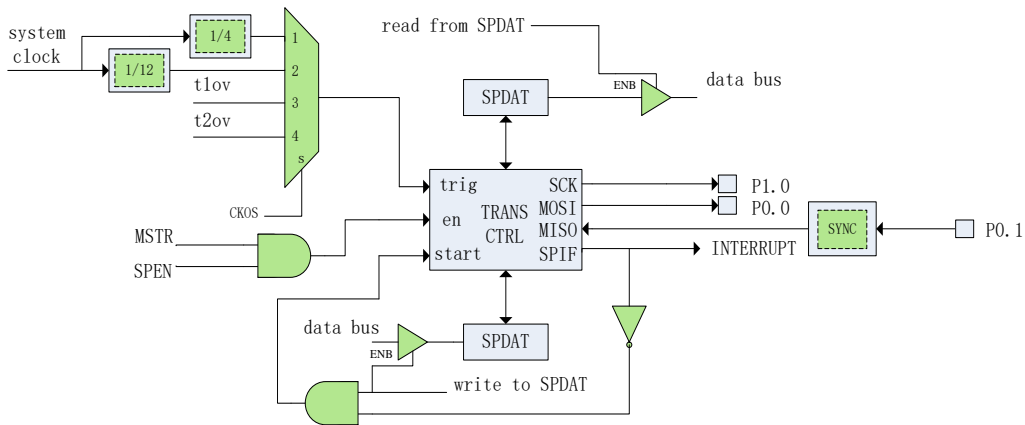


图 25-1-1 SPI 主机模式示意图

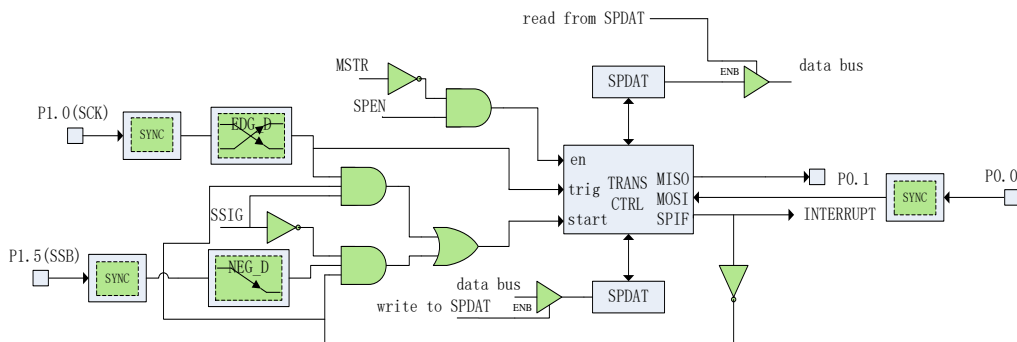


图 25-1-2 SPI 从机模式示意图

SPI 工作模式如下表所示。

表 25-1-1 SPI 工作模式

| 名称 | 描述 |
|------|---|
| 主机模式 | 所有的传输行为都由主机发起，包括 SCK 和 SSB 信号的产生等。 当设置 MSTR (SPCON[4]) 位为 1，SPI 处于主机模式。用户需要另选择一个 GPIO 作为片选引脚，连接从机 SSB，数据传输开始前，主机拉低这个引脚，传输结束后拉高。 在主机模式，写入寄存器 SPDAT 的会启动数据传输。数据在时钟有效沿从 MOSI 移位输出。 |
| 从机模式 | 当设置 MSTR 位为 0，SPI 处于从机模式。 当 SSIG (SPCON[5]) 为 1，则 SSB 引脚无效，SPI 为三线通信，从机默认片选有效；当 SSIG 为 0，SSB 引脚有效，SSB 为低电平表示从机被片选。 |

表 25-1-2 SPI 接口引脚描述

| 名称 | 描述 |
|------|---|
| MOSI | 主机输出，从机输入 当 SPI 作为主机时该引脚为主机数据输出端口，作为从机时为从机数据输入端口 |
| MISO | 主机输入，从机输出 当 SPI 作为主机时该引脚为主机数据输入端口，作为从机时为从机数据输出端口 |
| SCK | 串行时钟 当 SPI 作为主机时该引脚为串行时钟输出端口，作为从机时为串行时钟输入端口 |
| SSB | 从机选择 当 SPI 引脚主机时该引脚为从机选择输入端口，作为从机时为从机选择输入端口 |

表 25-1-3 SPI 相位与极性

| 名称 | 描述 |
|------|---|
| CPHA | 相位控制位 0: 表示在 SCK 奇数边缘 (1,3,5,...,15) 采样数据 1: 表示在 SCK 偶数边缘 (2,4,6,...,16) 采样数据 |
| CPOL | 极性控制位 0: 表示 SCK 空闲时处于低电平 1: 表示 SCK 空闲时处于高电平 |

结合表 25-1-3，实际传输时的波形如图 25-1-3 和图 25-1-4 所示。

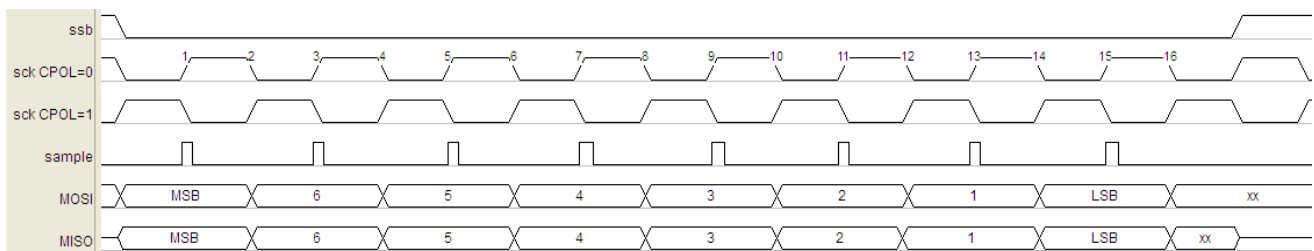


图 25-1-3 CPHA=0 时 SPI 时序图

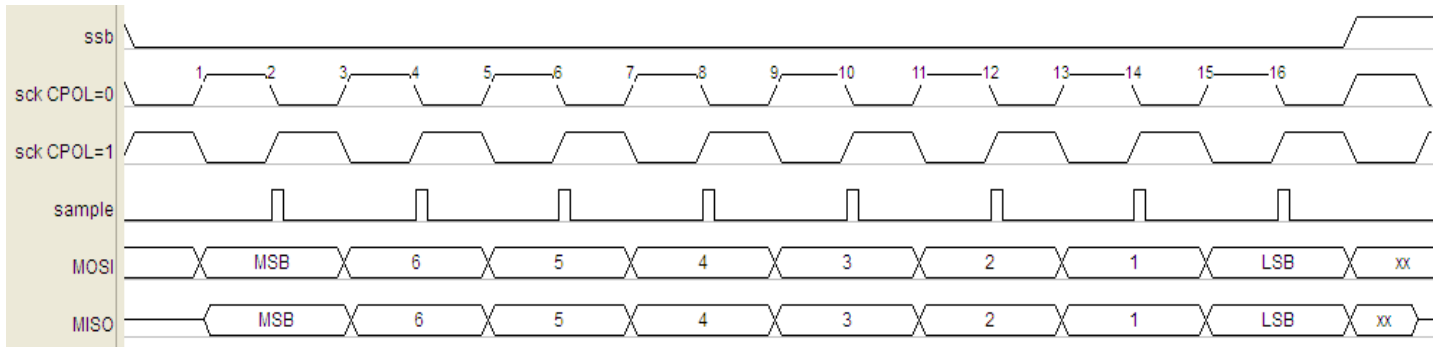


图 25-1-4 CPHA=1 时 SPI 时序图

25.2 寄存器描述

表 25-2-1 寄存器 SPCON

| A5H | 7 | 6 | 5 | 4 | 3 | 2 | 1 | 0 |
|-------|------|--|------|------|------|------|-----------|---|
| SPCON | SPEN | LSBF | SSIG | MSTR | CPOL | CPHA | CKOS[1:0] | |
| R/W | R/W | R/W | R/W | R/W | R | R/W | R/W | |
| 初始值 | 0 | 0 | 0 | 0 | 0 | 0 | 0 | 0 |
| 位编号 | 位符号 | 说明 | | | | | | |
| 7 | SPEN | SPI 模块使能位，1 有效 | | | | | | |
| 6 | LSBF | 低位或高位优先发送/接收选择位 0: 高位先发 1: 低位先发 | | | | | | |
| 5 | SSIG | SSB 引脚无效控制位，默认为 0，此时 SSB 信号有效 | | | | | | |
| 4 | MSTR | 主机/从机选择位 0: 从机 1: 主机 | | | | | | |
| 3 | CPOL | 时钟极性选择位 0: 默认情况下时钟为低 1: 默认情况下时钟为高 | | | | | | |
| 2 | CPHA | 时钟相位选择位 0: 在时钟离开默认情况时采样数据 1: 在时钟回到默认情况时采样数据 | | | | | | |
| 1~0 | CKOS | SPI 输出时钟选择位 00: 1/8 系统时钟 01: 1/24 系统时钟 10: 使用定时器 1 溢出标志，每两次溢出传输一次数据 11: 使用定时器 2 溢出标志，每两次溢出传输一次数据 | | | | | | |

表 25-2-2 寄存器 SPDAT

| A6H | 7 | 6 | 5 | 4 | 3 | 2 | 1 | 0 |
|-------|-----------|---|--|---|---|---|---|---|
| SPDAT | RBUF[7:0] | | | | | | | |
| R/W | R | | | | | | | |
| 初始值 | 0 | 0 | 0 | 0 | 0 | 0 | 0 | 0 |
| SPDAT | TBUF[7:0] | | | | | | | |
| R/W | W | | | | | | | |
| 初始值 | 0 | 0 | 0 | 0 | 0 | 0 | 0 | 0 |
| | | | | | | | | |
| 位编号 | 位符号 | | 说明 | | | | | |
| 7~0 | SPDAT | | 写 SPDAT 时，写入内部的 TBUF，读 SPDAT 时，从 RBUF 读出 | | | | | |

表 25-2-3 寄存器 SPSTA

| A7H | 7 | 6 | 5 | 4 | 3 | 2 | 1 | 0 |
|-------|------|--|---|---|---|------|------|------|
| SPSTA | SPIE | - | - | - | - | WCOL | MODF | SPIF |
| R/W | R/W | - | - | - | - | R/W | R/W | R/W |
| 初始值 | 0 | - | - | - | - | 0 | 0 | 0 |
| | | | | | | | | |
| 位编号 | 位符号 | 说明 | | | | | | |
| 7 | SPIE | SPI 中断使能位，1 有效 | | | | | | |
| 6~3 | - | - | | | | | | |
| 2 | WCOL | 写入冲突标志位，在数据正在发送时，如有软件有写 SPDAT 的操作，此时数据无法写入，即产生写入冲突标志。该位 1 有效，写 1 清 0，有效时不会产生中断 | | | | | | |
| 1 | MODF | 故障模式标志位，1 有效，表明 SSB 在不正确的逻辑电平下，写 1 清 0，有效时会产生中断 | | | | | | |
| 0 | SPIF | 数据传输完成标志位，1 有效，写 1 清 0，有效时会产生中断 | | | | | | |

25.3 SPI 控制例程

◆ SPI 主机例程

SPI 作为主机，向从机发送 10 个字节数据，程序如下：

```

-----
#define SPEN(N)      (N<<7)
#define LSBF(N)     (N<<6)
#define SSIG(N)     (N<<5)
#define MSTR(N)     (N<<4)
#define CPOL(N)     (N<<3)
#define CPHA(N)     (N<<2)
#define CKOS(N)     (N)      //3:系统时钟选择为定时器 2 溢出
                               //2:系统时钟选择为定时器 1 溢出
                               //1:系统时钟选择为 1/24 系统时钟
                               //0:系统时钟选择为 1/8 系统时钟

//SPSTA 位定义
#define SPIE        (1<<7)   //SPI 中断使能
#define WCOL        (1<<2)   //写入冲突标志
#define MODF        (1<<1)   //故障模式
#define SPIF        (1<<0)   //传输完成

unsigned char txIndex;
unsigned char txBuf[10]={0,1,2,3,4,5,6,7,8,9};
unsigned char spi_int_flag;
void SPI_init(void)
{
    P10F = 6; //设置 P10 为 SPI SCK
    P01F = 6; //设置 P01 为 SPI MISO
    P00F = 6; //设置 P00 为 SPI MOSI
    P15F = 2; //设置 P15 为输出功能，作为 SPI 片选引脚
    P15 = 1; //设置片选引脚为高
    SPCON = SPEN(1) | LSBF(0) | SSIG(1) | MSTR(1) | CPOL(0) | CPHA(0) | CKOS(1); //高位先发, SSB 有效, 主机,
1/24 系统时钟
    SPSTA |= SPIE;
    INT5EN = 1;
    spi_int_flag=0;
}
void INT5_ISR (void) interrupt 10
{
    if(SPSTA & SPIF) //SPI 中断
    {
        SPSTA |= SPIF; //清除 SPI 中断标志
        spi_int_flag = 1;
    }
}

```

```

    if(SPSTA&MODF)
    {
        SPSTA|=MODF;
    }
}
void main(void)
{
    SPI_init();
    EA = 1;
    txIndex = 0;
    while(1)
    {
        P15=0;
        SPDAT=txBuf[txIndex];
        while(!spi_int_flag);
        spi_int_flag=0;
        P15=1;
        Delay_ms(10);
        txIndex++;
        if(txIndex==10)
            txIndex=0;
    }
}

```

◆ SPI 从机例程

SPI 作为从机，接收主机发送的数据，程序如下：

```

unsigned char rxIndex;
unsigned char rxBuf[10];
void SPI_init(void)
{
    P10F = 6; //设置 P10 为 SPI SCK
    P01F = 6; //设置 P01 为 SPI MISO
    P00F = 6; //设置 P00 为 SPI MOSI
    P15F = 6; //设置 P15 为输出功能，作为 SPI 片选引脚
    SPCON = SPEN(1) | LSBF(0) | SSIG(0) | MSTR(0) | CPOL(0) | CPHA(0) | CKOS(0); //高位先发, SSB 有效，从机，
1/8 系统时钟
    SPSTA |= SPIE;
    INT5EN = 1;
}
void INT5_ISR (void) interrupt 10
{
    if(SPSTA & SPIF) //SPI 中断

```

```
{
    SPSTA |= SPIF;           //清除 SPI 中断标志
    rxBuf[rxIndex++] = SPDAT; //接收一字节数据
    if(rxIndex==10)
        rxIndex=0;
}
if(SPSTA&MODF)
{
    SPSTA|=MODF;
}
}
void main(void)
{
    SPI_init();
    EA = 1;
    rxIndex= 0;
    while(1)
    {
    }
}
```

26 SWIM 接口

26.1 简介

SWIM 接口为单线通信接口，专为单线仿真而设计。

26.2 寄存器描述

表 2-10-1 寄存器 SWICON

| 80B0H | 7 | 6 | 5 | 4 | 3 | 2 | 1 | 0 |
|--------|------|---|------|---|---|---|-----|-----|
| SWICON | SWIF | SWEF | SWIE | - | - | - | SWH | SWD |
| R/W | R | R | R/W | - | - | - | R/W | R/W |
| 初始值 | 0 | 0 | 0 | - | - | - | 0 | 0 |
| 位编号 | 位符号 | 说明 | | | | | | |
| 7 | SWIF | SWIM 中断标志，1 有效 对 SWIF 写 1 将清除 SWIF 模块处于发送阶段时，写 SWIDAT 将清除 SWIF 备注： 1. 每一 byte 传输完成将产生中断。 2. 超时计数器溢出将产生中断。 3. 当 SWI 信号处于 0 且 SWIF 为 1 时，如果 SWH 为 1，将使 SWI 保持在 0 的状态，直到 SWIF 或 SWH 清 0 才有可能拉高 SWI 信号。 | | | | | | |
| 6 | SWEF | SWIM 校验错误标志，1 表示校验错误，不会请求中断，写 1 清 0 | | | | | | |
| 5 | SWIE | SWIM 中断使能标志，1 有效 | | | | | | |
| 4~2 | - | - | | | | | | |
| 1 | SWH | SWIF 保持 SWI 信号低使能 0: SWIF 为 1 时，SWI 信号变为低之后，只要线上没有拉低，SWI 便会变为高 1: SWIF 为 1 时，SWI 信号变为低之后，无论线上有没有拉低，SWI 都会保持在低 | | | | | | |
| 0 | SWD | SWIM 除能 0: SWIM 模块使能 1: SWIM 模块除能 | | | | | | |

表 2-10-2 寄存器 SWIDAT

| 80B1H | 7 | 6 | 5 | 4 | 3 | 2 | 1 | 0 |
|--------|-------------|---|---|---|---|---|---|---|
| SWIDAT | SWIDAT[7:0] | | | | | | | |
| R/W | R/W | | | | | | | |

| | | | | | | | | |
|-----|--------|--|---|---|---|---|---|---|
| 初始值 | 0 | 0 | 0 | 0 | 0 | 0 | 0 | 0 |
| 位编号 | 位符号 | 说明 | | | | | | |
| 7~0 | SWIDAT | <p>SWIM 数据寄存器</p> <p>在空闲阶段对本寄存器写值将开始发送 COMMAND</p> <p>在发送阶段对本寄存器写值将开始发送 BYTE NUMBERS/ADDRESS/DATA</p> <p>备注:</p> <ol style="list-style-type: none"> 当模块处于接收阶段时, SWIF 为 1, 才表示接收的数据有效。 当模块处于接收阶段时, 对本寄存器写值将被忽略。 | | | | | | |

表 2-10-3 寄存器 SWISTA

| | | | | | | | | |
|--------|-------------|---|---|---|---|---|---|---|
| 80B2H | 7 | 6 | 5 | 4 | 3 | 2 | 1 | 0 |
| SWISTA | SWISTA[7:0] | | | | | | | |
| R/W | R | | | | | | | |
| 初始值 | 0 | 1 | 1 | 1 | 1 | 1 | 1 | 0 |
| 位编号 | 位符号 | 说明 | | | | | | |
| 7~0 | SWISTA | <p>SWIM status code</p> <p>00000010: Host sent command</p> <p>00000011: Host sent byte number</p> <p>00000100: Host sent address bit[15] to bit[8]</p> <p>00000101: Host sent address bit[7] to bit[0]</p> <p>00000110: Host TX data</p> <p>00000111: Host RX data</p> <p>01000010: Device received command</p> <p>01000011: Device received byte number</p> <p>01000100: Device received address bit[15] to bit[8]</p> <p>01000101: Device received address bit[7] to bit[0]</p> <p>01000110: Device RX data</p> <p>01000111: Device TX data</p> <p>01111110: Host/Device time overflow error</p> <p>01111111: Host/Device idle</p> <p>other: reserved</p> | | | | | | |

表 2-10-4 寄存器 SWIOVT

| | | | | | | | | |
|--------|---|---|---|---|-------------|---|---|---|
| 80B3H | 7 | 6 | 5 | 4 | 3 | 2 | 1 | 0 |
| SWIOVT | - | - | - | - | SWIOVT[3:0] | | | |

| | | | | | | | | |
|-----|--------|---|---|---|-----|---|---|---|
| R/W | - | - | - | - | R/W | | | |
| 初始值 | - | - | - | - | 1 | 1 | 1 | 1 |
| 位编号 | 位符号 | 说明 | | | | | | |
| 7~0 | SWIOVT | <p>SWIM 溢出时间控制寄存器（以 1-bit 数据长度为基本单位）</p> <p>溢出时间为 $(SWIOVT + 1) \times 128$ 位数据的时间</p> <p>备注： 进入调试模式后，主机可以通过对应的写命令对本寄存器进行改写。</p> | | | | | | |

26 程序下载和仿真

26.1 程序下载

CA51F003 系列主要采用 ISP 方式下载程序，有两种端口可以选择：

两线通信端口：

通过 I2C 端口进行下载，需要连接 4 根线：VDD、I2C_SCL(P13)、I2C_SDA(P14)、GND。

单线通信端口：

通过 SWIM 端口进行下载，需要连接 3 根线：VDD、SWIM(P02)、GND。

更多关于程序下载步骤的细节请参考“CA51F003 系列芯片开发工具使用说明”。

26.2 在线仿真

CA51F003 系列芯片支持在线仿真，与程序下载相似，同样有两种端口可以选择：

两线通信端口：

通过 I2C 端口进行在线仿真，需要连接 3 根线：I2C_SCL(P13)、I2C_SDA(P14)、GND。

单线通信端口：

通过 SWIM 端口进行在线仿真，需要连接 3 根线：RESET、SWIM(P02)、GND。要注意的是，进入仿真之前，芯片内的程序不能设置 RESET 引脚为 GPIO 功能，否则无法进入仿真模式。

当 TSME=0 (PCON[3]) 时，芯片禁止进入仿真模式。当芯片进入仿真模式后，TSMODE 位 (PCON[2]) 置 1，应用程序可通过判断此位状态来决定是否切换至低速时钟或进入省电模式。

更多关于仿真功能的细节可参考仿真器的相关文档介绍。

27 电气特性

27.1 极限参数

| 参数 | 最小值 | 最大值 | 单位 |
|------------|------|---------|-----|
| 直流供电电压 | -0.3 | 6 | V |
| I/O 引脚输入电压 | -0.3 | VDD+0.3 | V |
| 工作环境温度 | -40 | 85 | °C |
| 储存温度 | -55 | 125 | °C |
| CPU 工作频率 | - | 16 | MHz |

备注：超过“**极限参数**”范围有可能对芯片造成损坏，无法预期芯片在上述范围外的工作状态，若长期在标示范围外工作，可能会影响芯片的可靠性。

27.2 直流电气特性

| 芯片参数 | 符号 | 工作电压 | 最小值 | 典型值 | 最大值 | 单位 | 测试条件 |
|-----------|------|----------|-----|------|-----|----|---|
| 工作电流 | Iop1 | VDD=1.8V | | 1.96 | | mA | 系统时钟为 IRCH(16MHz)，其他时钟关闭，LDO 设置为默认值（高功率模式，输出电压为 1.61V），所有输出引脚无负载，所有数字输入引脚不浮动，所有外设关闭，CPU 执行 NOP 指令 |
| | | VDD=3.3V | | 2.26 | | | |
| | | VDD=5V | | 2.27 | | | |
| | Iop2 | VDD=1.8V | | 23.2 | | uA | |
| | | VDD=3.3V | | 24 | | | |
| | | VDD=5V | | 24.4 | | | |
| STOP 模式电流 | Istp | VDD=1.8V | | 5.1 | | uA | 所有时钟关闭，所有输出引脚无负载，所有数字输入引脚不浮动，所有外设关闭，LDO 设置为低功率模式，Flash 进入睡眠模式，CPU 进入 STOP 模式。 |
| | | VDD=3.3V | | 5.3 | | | |
| | | VDD=5V | | 5.5 | | | |
| IDLE 模式电流 | Iid1 | VDD=1.8V | | 1.00 | | mA | |
| | | VDD=3.3V | | 1.11 | | | |
| | | VDD=5V | | 1.12 | | | |

| | | | | | | | |
|---------------------|------------------|--------------|------|---------|------|----|---|
| | I _{id2} | VDD=1.8V | | 14.1 | | uA | 系统时钟设为 IRCL (131KHz)，其他时钟关闭，所有输出引脚无负载，所有数字输入引脚不浮动，所有外设关闭，LDO 设置为低功率模式，CPU 进入 IDLE 模式。 |
| | | VDD=3.3V | | 14.5 | | | |
| | | VDD=5V | | 14.8 | | | |
| IO 端口输入高电压（斯密特模式开启） | V _{hi1} | VDD=1.8V | 0.75 | - | 1.8 | V | - |
| | | VDD=3.3V | 1.20 | | 3.3 | | |
| | | VDD=5V | 1.50 | | 5 | | |
| IO 端口输入高电压（斯密特模式关闭） | V _{hi2} | VDD=1.8V | | 0.5*VDD | VDD | V | - |
| | | VDD=3.3V | | | | | |
| | | VDD=5V | | | | | |
| IO 端口输入低电压（斯密特模式开启） | V _{lo1} | VDD=1.8V | 0 | - | 0.62 | V | - |
| | | VDD=3.3V | 0 | - | 0.85 | | |
| | | VDD=5V | 0 | - | 1.20 | | |
| IO 端口输入低电压（斯密特模式关闭） | V _{lo2} | VDD=1.8V | 0 | 0.5*VDD | | V | - |
| | | VDD=3.3V | | | | | |
| | | VDD=5V | | | | | |
| IO 端口推电流 | I _{pu} | VDD=3.3V | - | 6 | - | mA | IO 设为推挽输出模式，驱动能力设为最大，V _{ol} =VDD - 0.3V |
| | | VDD=5V | - | 8 | - | | |
| IO 端口灌电流 | I _{ol} | VDD=3.3V | - | 12 | - | mA | IO 设为推挽输出模式，驱动能力设为最大，V _{ol} =GND + 0.3V |
| | | VDD=5V | - | 17 | - | | |
| IO 端口强下拉电阻 | R _{d1} | VDD=1.8~5.5V | | 15 | | KΩ | - |
| IO 端口弱下拉电阻 | R _{d2} | VDD=1.8~5.5V | - | 45 | - | KΩ | - |
| IO 端口强上拉电阻 | R _{u1} | VDD=1.8~5.5V | - | 10 | - | KΩ | - |
| IO 端口弱上拉电阻 | R _{u2} | VDD=1.8~5.5V | | 45 | | KΩ | |

说明：以上参数是随机抽取的典型芯片测试结果，仅供参考。

27.3 交流电气特性

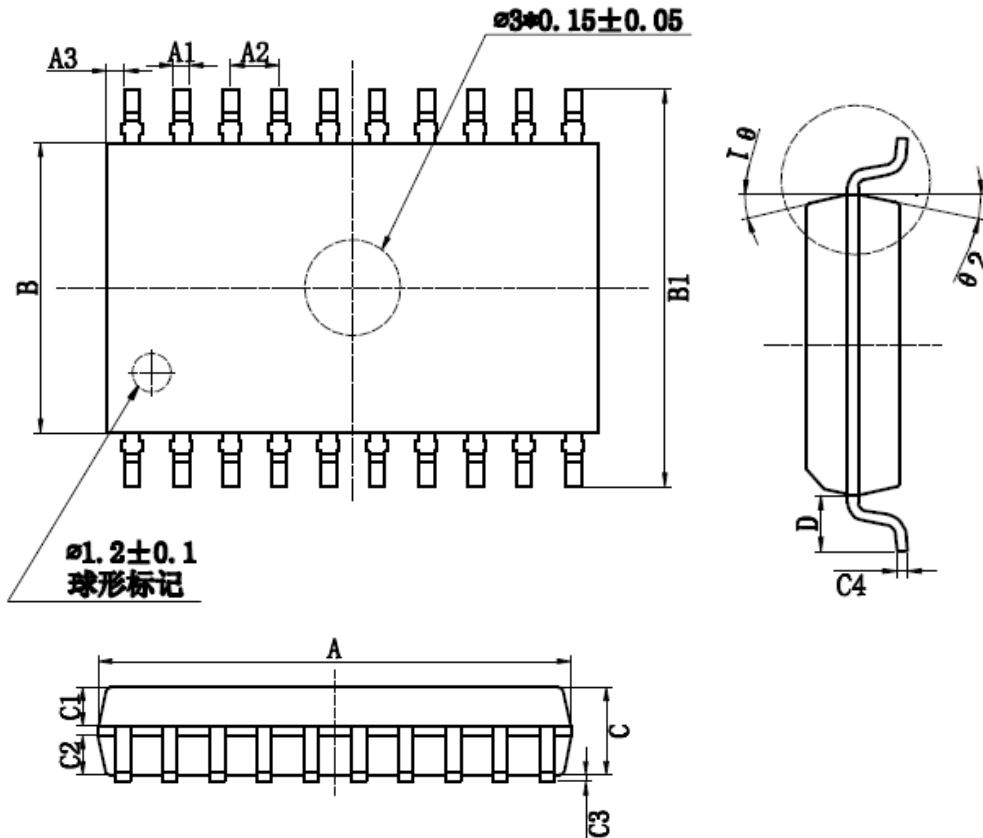
交流电气特性 (VDD=1.8-5.5V, TA=25℃, 除非其它说明)

| 芯片参数 | 符号 | 最小值 | 典型值 | 最大值 | 单位 | 条件 |
|--------------------|------|-----|-----|-----|----|----------------|
| 内部低速时钟 (IRCL) 起振时间 | Trc1 | - | 50 | - | us | IRCL 频率为 131K |
| 内部高速时钟 (IRCH) 起振时间 | Trc2 | - | 10 | - | us | IRCH 频率为 32MHz |
| 复位脉冲时间 | Trst | - | 0.5 | - | us | |

备注: VDD=3.3V, TA=25℃, 内部高速时钟出厂频率为 32MHz, 精度为±1%.

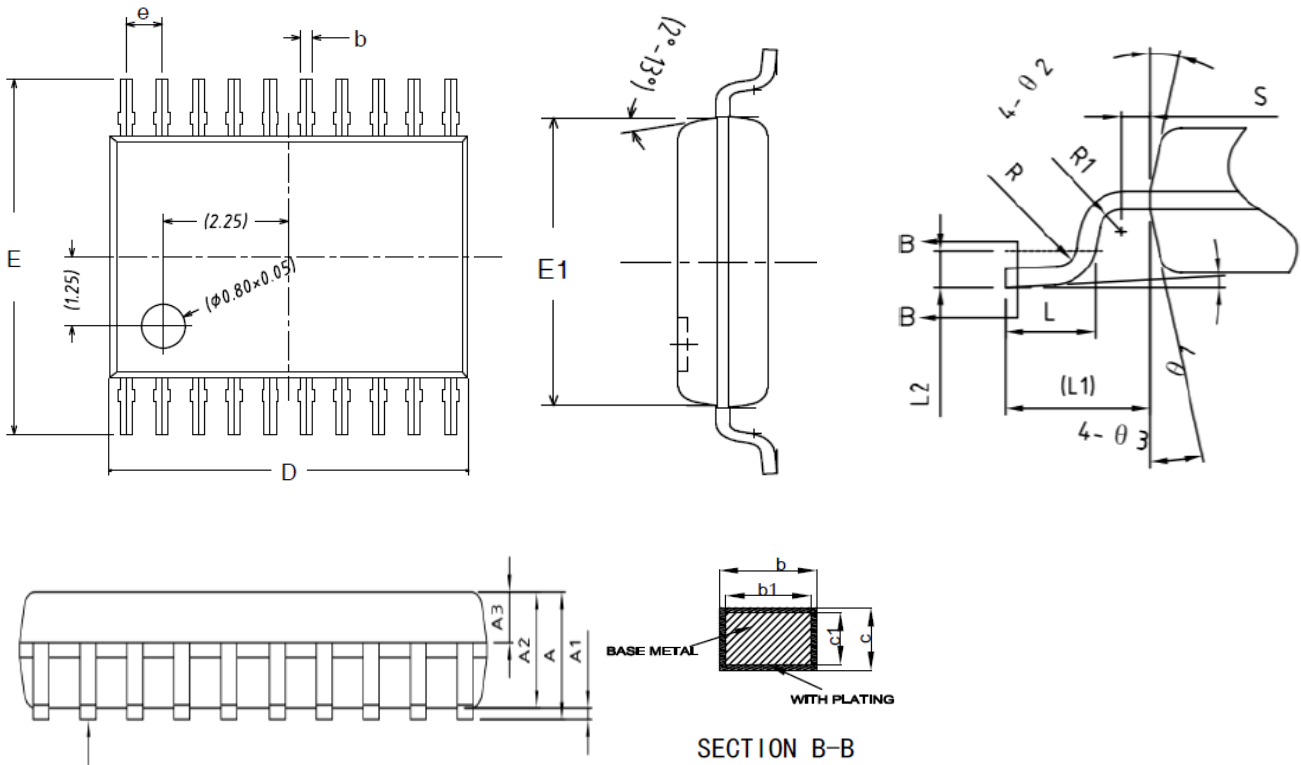
28 封装类型

封装形式: **SOP20**



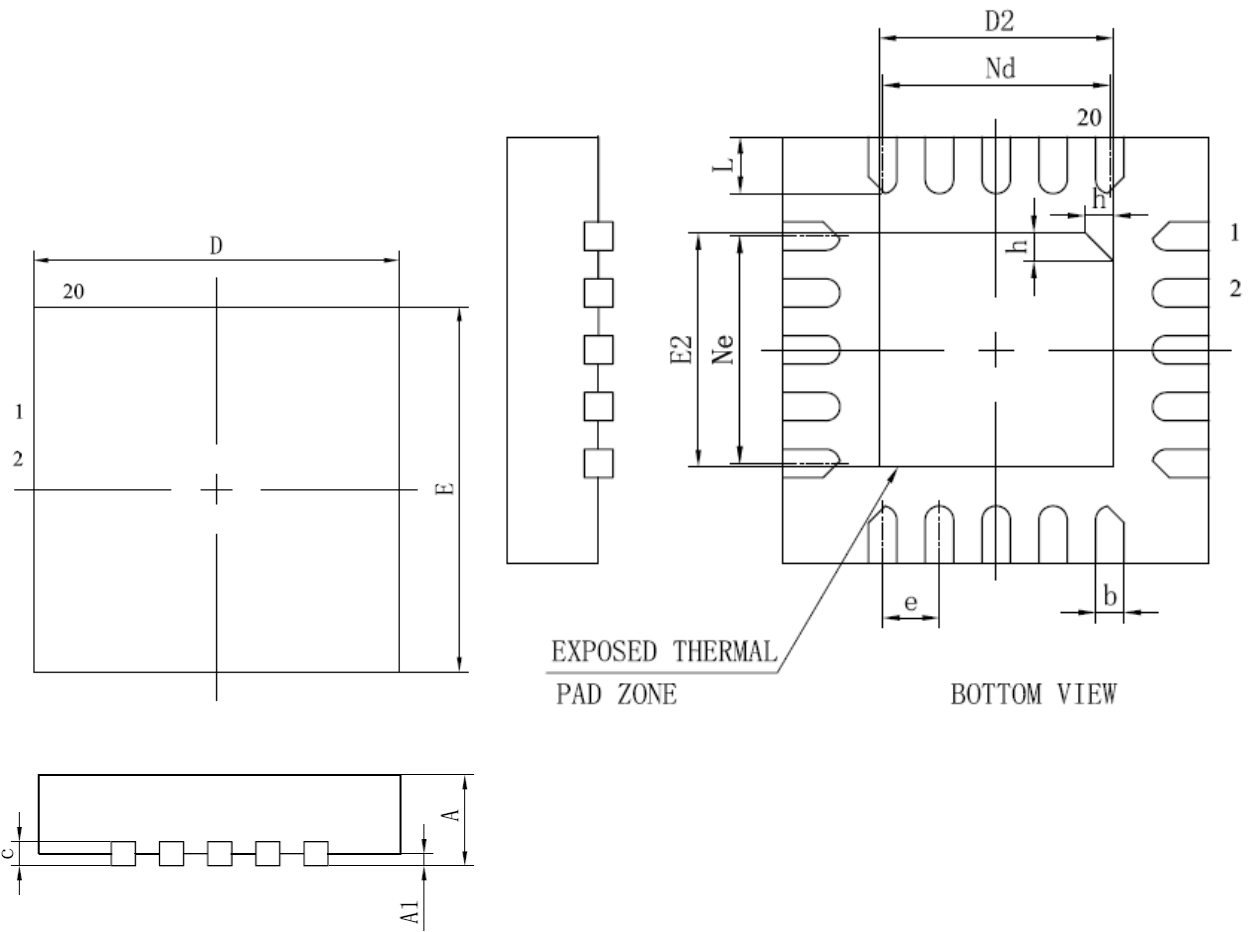
| 序号 | 最小值(mm) | 标准值(mm) | 最大值(mm) |
|----|---------|---------|---------|
| A | 12.65 | 12.70 | 12.80 |
| A1 | 0.381 | 0.40 | 0.431 |
| A2 | 1.24 | 1.27 | 1.30 |
| A3 | 0.45 | 0.455 | 0.46 |
| B | 7.40 | 7.50 | 7.60 |
| B1 | 10.206 | 10.30 | 10.406 |
| C | 2.18 | 2.23 | 2.28 |
| C1 | 0.938 | 1.0 | 1.038 |
| C2 | 0.938 | 1.0 | 1.038 |
| C3 | 0.145 | 0.175 | 0.205 |
| D | 1.353 | 1.40 | 1.453 |
| C4 | 0.246 | 0.25 | 0.262 |

封装形式: TSSOP20



| 序号 | 最小值(mm) | 标准值(mm) | 最大值(mm) |
|----|---------|---------|---------|
| A | 1.0 | --- | 1.1 |
| A1 | 0.05 | --- | 0.15 |
| A2 | --- | --- | 0.95 |
| A3 | 0.39 | --- | 0.40 |
| b | 0.20 | 0.22 | 0.24 |
| c | 0.10 | --- | 0.19 |
| c1 | 0.10 | | 0.15 |
| D | 6.40 | 6.45 | 6.50 |
| E | 6.25 | 6.40 | 6.55 |
| E1 | | 4.35 | 4.40 |
| L | 0.50 | 0.60 | 0.70 |
| e | 0.55 | 0.65 | 0.75 |
| L2 | | 0.25BSC | |
| R | 0.09 | | |
| L1 | | 1.0REF | |

封装形式: QFN20(3X3MM)



| 序号 | 最小值(mm) | 标准值(mm) | 最大值(mm) |
|----|---------|---------|---------|
| A | 0.70 | 0.75 | 0.80 |
| A1 | --- | 0.02 | 0.05 |
| b | 0.15 | 0.20 | 0.25 |
| c | 0.18 | 0.20 | 0.25 |
| D | 2.90 | 3.00 | 3.10 |
| D2 | 1.55 | 1.65 | 1.75 |
| e | 0.40BSC | | |
| Ne | 1.60BSC | | |
| Nd | 1.60BSC | | |
| E | 2.90 | 3.00 | 3.10 |
| E2 | 1.55 | 1.65 | 1.75 |
| L | 0.35 | 0.40 | 0.45 |
| h | 0.20 | 0.25 | 0.30 |

29 附录

附录 1 指令集速查表

| 指令 | 描述 | 说明 | 周期 |
|-------------------|----------------------------|---|----|
| 数据传送指令 | | | |
| MOV A,Rn | 寄存器内容送入累加器 | $(A) \leftarrow (Rn)$ | 1 |
| MOV A,direct | 直接地址单元中的数据送入累加器 | $(A) \leftarrow (\text{direct})$ | 1 |
| MOV A,@Ri | 间接 RAM 中的数据送入累加器 | $(A) \leftarrow ((Ri))$ | 1 |
| MOV A,#data8 | 8 位立即数送入累加器 | $(A) \leftarrow \#data$ | 1 |
| MOV Rn,A | 累加器内容送入寄存器 | $(Rn) \leftarrow (A)$ | 1 |
| MOV Rn,direct | 直接地址单元中的数据送入寄存器 | $(Rn) \leftarrow (\text{direct})$ | 2 |
| MOV Rn,#data8 | 8 位立即数送入寄存器 | $(Rn) \leftarrow \#data$ | 1 |
| MOV direct,A | 累加器内容送入直接地址单元 | $(\text{direct}) \leftarrow (A)$ | 1 |
| MOV direct,Rn | 寄存器内容送入直接地址单元 | $(\text{direct}) \leftarrow (Rn)$ | 2 |
| MOV direct,direct | 直接地址单元中的数据送入直接地址单元 | $(\text{direct}) \leftarrow (\text{direct})$ | 2 |
| MOV direct,@Ri | 间接 RAM 中的数据送入直接地址单元 | $(\text{direct}) \leftarrow ((Ri))$ | 2 |
| MOV direct,#data8 | 8 位立即数送入直接地址单元 | $(\text{direct}) \leftarrow \#data$ | 2 |
| MOV @Ri,A | 累加器内容送入间接 RAM 单元 | $((Ri)) \leftarrow (A)$ | 1 |
| MOV @Ri,direct | 直接地址单元中的数据送入间接 RAM 单元 | $((Ri)) \leftarrow (\text{direct})$ | 2 |
| MOV @Ri,#data8 | 8 位立即数送入间接 RAM 单元 | $((Ri)) \leftarrow \#data$ | 1 |
| MOV DPTR,#data16 | 16 位立即数地址送入地址寄存器 | $(DPTR) \leftarrow \#data16$ | 2 |
| MOV A,@A+DPTR | 以 DPTR 为基地址变址寻址单元中的数据送入累加器 | $(A) \leftarrow ((A)) + (DPTR)$ | 2 |
| MOV A,@A+PC | 以 PC 为基地址变址寻址单元中的数据送入累加器 | $(PC) \leftarrow (PC) + 1$ $(A) \leftarrow ((A) + (PC))$ | 2 |
| MOVX A,@Ri | 外部 RAM(8 位地址)送入累加器 | $(A) \leftarrow ((Ri))$ | 2 |
| MOVX A,@DPTR | 外部 RAM(16 位地址)送入累加器 | $(A) \leftarrow ((DPTR))$ | 2 |
| MOVX @Ri,A | 累加器送入外部 RAM(8 位地址) | $((Ri)) \leftarrow (A)$ | 2 |
| MOVX @DPTR,A | 累加器送入外部 RAM(16 位地址) | $(DPTR) \leftarrow (A)$ | 2 |
| PUSH direct | 直接地址单元中的数据压入堆栈 | $(SP) \leftarrow (SP) + 1$ $((SP)) \leftarrow (\text{direct})$ | 2 |
| POP DIRECT | 堆栈中的数据弹出到直接地址单元 | $(\text{direct}) \leftarrow ((SP))$ $(SP) \leftarrow (SP) - 1$ | 2 |
| XCH A,Rn | 寄存器与累加器交换 | $(A) \leftrightarrow (Rn)$ | 1 |
| XCH A,direct | 直接地址单元与累加器交换 | $(A) \leftrightarrow (\text{direct})$ | 1 |
| XCH A,@Ri | 间接 RAM 与累加器交换 | $(A) \leftrightarrow ((Ri))$ | 1 |

| | | | |
|----------------|---------------------|--|---|
| XCHD A,@Ri | 间接 RAM 与累加器进行低半字节交换 | $(A.3, \dots, A.0) \leftrightarrow ((Ri).3, \dots, (Ri).0)$ | 1 |
| SWAP A | 累加器半字节交换 | $(A.3, \dots, A.0) \leftrightarrow (A.7, \dots, A.4)$ | 1 |
| 算术操作类指令 | | | |
| ADD A, Rn | 寄存器内容加到累加器 | $(A) \leftarrow (A) + (Rn)$ | 1 |
| ADD A, direct | 直接地址单元加到累加器 | $(A) \leftarrow (A) + (direct)$ | 1 |
| ADD A, @Ri | 间接 RAM 内容加到累加器 | $(A) \leftarrow (A) + ((Ri))$ | 1 |
| ADD A, #data8 | 8 位立即数加到累加器 | $(A) \leftarrow (A) + \#data$ | 1 |
| ADDC A, Rn | 寄存器内容带进位加到累加器 | $(A) \leftarrow (A) + (C) + (Rn)$ | 1 |
| ADDC A, direct | 直接地址单元带进位加到累加器 | $(A) \leftarrow (A) + (C) + (direct)$ | 1 |
| ADDC A, @Ri | 间接 RAM 内容带进位加到累加器 | $(A) \leftarrow (A) + (C) + ((Ri))$ | 1 |
| ADDC A, #data8 | 8 位立即数带进位加到累加器 | $(A) \leftarrow (A) + (C) + \#data$ | 1 |
| SUBB A, Rn | 累加器带借位减寄存器内容 | $(A) \leftarrow (A) - (C) - (Rn)$ | 1 |
| SUBB A, direct | 累加器带借位减直接地址单元 | $(A) \leftarrow (A) - (C) - (direct)$ | 1 |
| SUBB A, @Ri | 累加器带借位减间接 RAM 内容 | $(A) \leftarrow (A) - (C) - ((Ri))$ | 1 |
| SUBB A, #data8 | 累加器带借位减 8 位立即数 | $(A) \leftarrow (A) - (C) - \#data$ | 1 |
| INC A | 累加器加 1 | $(A) \leftarrow (A) + 1$ | 1 |
| INC Rn | 寄存器加 1 | $(Rn) \leftarrow (Rn) + 1$ | 1 |
| INC direct | 直接地址单元内容加 1 | $(direct) \leftarrow (direct) + 1$ | 1 |
| INC @Ri | 间接 RAM 内容加 1 | $((Ri)) \leftarrow ((Ri)) + 1$ | 1 |
| INC DPTR | DPTR 加 1 | $(DPTR) \leftarrow (DPTR) + 1$ | 2 |
| DEC A | 累加器减 1 | $(A) \leftarrow (A) - 1$ | 1 |
| DEC Rn | 寄存器减 1 | $(Rn) \leftarrow (Rn) - 1$ | 1 |
| DEC direct | 直接地址单元内容减 1 | $(direct) \leftarrow (direct) - 1$ | 1 |
| DEC @Ri | 间接 RAM 内容减 1 | $((Ri)) \leftarrow ((Ri)) - 1$ | 1 |
| MUL AB | A 乘以 B | temp16 $\leftarrow (A) \times (B)$ $(A) \leftarrow (temp.7, temp.6, \dots, temp.0)$ $(B) \leftarrow (temp.15, tem$ | 4 |

| | | | |
|--------------------|--------------------|--|---|
| | | p.14, ..., temp.8) | |
| DIV AB | A 除以 B | $QUO \leftarrow (A) / (B)$ $REMS \leftarrow (A) - QUO * (B)$ $(A) \leftarrow QUO$ $(B) \leftarrow REMS$ | 4 |
| DAA | 累加器进行十进制转换 | IF (A.3, ..., A.0) > 9 AC = 1 THEN $temp16 \leftarrow (A) + 0x06$ $(A) \leftarrow (temp.7, ..., temp.0)$ IF (temp16) > 0xFF THEN $CY \leftarrow 1$ IF (A.7, ..., A.4) > 9 CY = 1 THEN $temp16 \leftarrow (A) + 0x60$ $(A) \leftarrow (temp.7, ..., temp.0)$ IF (temp16) > 0xFF THEN $CY \leftarrow 1$ | 1 |
| 逻辑操作类指令 | | | |
| ANL A, Rn | 累加器与寄存器相“与” | $(A) \leftarrow (A) \& (Rn)$ | 1 |
| ANL A, direct | 累加器与直接地址单元相“与” | $(A) \leftarrow (A) \& (direct)$ | 1 |
| ANL A, @Ri | 累加器与间接 RAM 内容相“与” | $(A) \leftarrow (A) \& ((Ri))$ | 1 |
| ANL A, #data8 | 累加器与 8 位立即数相“与” | $(A) \leftarrow (A) \& \#data$ | 1 |
| ANL direct, A | 直接地址单元与累加器相“与” | $(direct) \leftarrow (direct) \& (A)$ | 1 |
| ANL direct, #data8 | 直接地址单元与 8 位立即数相“与” | $(direct) \leftarrow (direct) \& \#data$ | 2 |
| ORL A, Rn | 累加器与寄存器相“或” | $(A) \leftarrow (A) (Rn)$ | 1 |
| ORL A, direct | 累加器与直接地址单元相“或” | $(A) \leftarrow (A) (direct)$ | 1 |
| ORL A, @Ri | 累加器与间接 RAM 内容相“或” | $(A) \leftarrow (A) ((Ri))$ | 1 |

| | | | |
|--------------------|---------------------|--|---|
| ORL A, #data8 | 累加器与 8 位立即数相“或” | $(A) \leftarrow (A) \#data$ | 1 |
| ORL direct, A | 直接地址单元与累加器相“或” | $(direct) \leftarrow (direct) (A)$ | 1 |
| ORL direct, #data8 | 直接地址单元与 8 位立即数相“或” | $(direct) \leftarrow (direct) \#data$ | 2 |
| XRL A, Rn | 累加器与寄存器相“异或” | $(A) \leftarrow (A) \wedge (Rn)$ | 1 |
| XRL A, direct | 累加器与直接地址单元相“异或” | $(A) \leftarrow (A) \wedge (direct)$ | 1 |
| XRL A, @Ri | 累加器与间接 RAM 内容相“异或” | $(A) \leftarrow (A) \wedge ((Ri))$ | 1 |
| XRL A, #data8 | 累加器与 8 位立即数相“异或” | $(A) \leftarrow (A) \wedge \#data$ | 1 |
| XRL direct, A | 直接地址单元与累加器相“异或” | $(direct) \leftarrow (direct) \wedge (A)$ | 1 |
| XRL direct, #data8 | 直接地址单元与 8 位立即数相“异或” | $(direct) \leftarrow (direct) \wedge \#data$ | 2 |
| CLR A | 累加器清 0 | $(A) \leftarrow 0$ | 1 |
| CPL A | 累加器求反 | $(A) \leftarrow \neg(A)$ | 1 |
| RL A | 累加器循环左移 | $(A) \leftarrow (A.6, A.5, \dots, A.0, A.7)$ | 1 |
| RLC A | 累加器带进位循环左移 | $C \leftarrow A.7$ $(A) \leftarrow (A.6, A.5, \dots, A.0, C)$ | 1 |
| RR A | 累加器循环右移 | $(A) \leftarrow (A.0, A.7, \dots, A.2, A.1)$ | 1 |
| RRC A | 累加器带进位循环右移 | $C \leftarrow A.0$ $(A) \leftarrow (C, A.7, \dots, A.2, A.1)$ | 1 |
| 控制转移类指令 | | | |
| ACALL addr11 | 绝对短调用子程序 | $(PC) \leftarrow (PC) + 2$ $(SP) \leftarrow (SP) + 1$ $((SP)) \leftarrow (PC7-0)$ $(SP) \leftarrow (SP) + 1$ $((SP)) \leftarrow (PC15-8)$ $(PC10-0) \leftarrow \text{page address}$ | 2 |
| LACLL addr16 | 长调用子程序 | $(PC) \leftarrow (PC) + 3$ $(SP) \leftarrow (SP) + 1$ $((SP)) \leftarrow (PC7-0)$ $((SP)) \leftarrow (PC15-8)$ $(PC) \leftarrow \text{addr15-0}$ | 2 |
| RET | 子程序返回 | $(PC15-8) \leftarrow ((SP))$ $(SP) \leftarrow (SP) - 1$ $(PC7-0) \leftarrow ((SP))$ | 2 |

| | | | |
|---------------------|----------------------|--|---|
| | | (SP) ← (SP) - 1 | |
| RETI | 中断返回 | (PC15-8) ← ((SP)) (SP) ← (SP) - 1 (PC7-0) ← ((SP)) (SP) ← (SP) - 1 | 2 |
| AJMP addr11 | 绝对短转移 | (PC) ← (PC) + 2 (PC10-0) ← page address | 2 |
| LJMP addr16 | 长转移 | (PC) ← (PC) + 3 (SP) ← (SP) + 1 ((SP)) ← (PC7-0) (SP) ← (SP) + 1 ((SP)) ← (PC15-8) (PC10-0) ← addr15-0 | 2 |
| SJMP rel | 相对转移 | (PC) ← (PC) + 2 (PC) ← (PC) + rel | 2 |
| JMP @A+DPTR | 相对于 DPTR 的间接转移 | (PC) ← (A) + (DPTR) | 2 |
| JZ rel | 累加器为零转移 | (PC) ← (PC) + 2 IF (A) = 0 THEN (PC) ← (PC) + rel | 2 |
| JNZ rel | 累加器非零转移 | (PC) ← (PC) + 2 IF (A) <> 0 THEN (PC) ← (PC) + rel | 2 |
| CJNE A, direct, rel | 累加器与直接地址单元比较, 不等则转移 | (PC) ← (PC) + 3 IF (A) <> (direct) THEN (PC) ← (PC) + relative offset IF (A) < (direct) THEN (C) ← 1 ELSE (C) ← 0 | 2 |
| CJNE A, #data8, rel | 累加器与 8 位立即数比较, 不等则转移 | (PC) ← (PC) + 3 IF (A) <> data THEN (PC) ← (PC) + relative offset IF (A) < data THEN | 2 |

| | | | |
|--------------------------|---------------------|--|---|
| | | (C) ← 1 ELSE (C) ← 0 | |
| CJNE Rn, #data8, rel | 寄存器与 8 位立即数比较，不等则转移 | (PC) ← (PC) + 3 IF (Rn) <> data THEN (PC) ← (PC) + relative offset IF (Rn) < data THEN (C) ← 1 ELSE (C) ← 0 | 2 |
| CJNE @Ri, #data8, rel | 间接 RAM 单元，不等则转移 | (PC) ← (PC) + 3 IF ((Ri)) <> data THEN (PC) ← (PC) + relative offset IF ((Ri)) < data THEN (C) ← 1 ELSE (C) ← 0 | 2 |
| DJNZ Rn, rel | 寄存器减 1，非零转移 | (PC) ← (PC) + 2 (Rn) ← (Rn) - 1 IF (Rn) <> 0 THEN (PC) ← (PC) + rel | 2 |
| DJNZ direct, rel | 直接地址单元减 1，非零转移 | (PC) ← (PC) + 2 (direct) ← (direct) - 1 IF (direct) <> 0 THEN (PC) ← (PC) + rel | 2 |
| NOP | 空操作 | (PC) ← (PC) + 1 | 1 |
| 布尔变量操作类指令 | | | |
| CLR C | 清进位位 | (C) ← 0 | 1 |
| CLR bit | 清直接地址位 | (bit) ← 0 | 1 |
| SETB C | 置进位位 | (C) ← 1 | 1 |
| SETB bit | 置直接地址位 | (bit) ← 1 | 1 |
| CPL C | 进位位求反 | (C) ← /(C) | 1 |
| CPL bit | 直接地址位求反 | (bit) ← /(bit) | 1 |
| ANL C, bit | 进位位和直接地址位相“与” | (C) ← (C) & (bit) | 2 |

| | | | |
|--------------|-----------------------------|---|---|
| ANL C, /bit | 进位位和直接地址位的反码相“与” | $(C) \leftarrow (C) \& \text{/bit}$ | 2 |
| ORL C, bit | 进位位和直接地址位相“或” | $(C) \leftarrow (C) \text{bit}$ | 2 |
| ORL C, /bit | 进位位和直接地址位的反码相“或” | $(C) \leftarrow (C) \text{/bit}$ | 2 |
| MOV C, bit | 直接地址位送入进位位 | $(C) \leftarrow \text{bit}$ | 1 |
| MOV bit, C | 进位位送入直接地址位 | $\text{bit} \leftarrow (C)$ | 2 |
| JC rel | 进位位为 1 则转移(CY=0 不转移, =1 转移) | $(PC) \leftarrow (PC) + 2$ IF (C) = 1 THEN $(PC) \leftarrow (PC) + \text{rel}$ | 2 |
| JNC rel | 进位位为 0 则转移 | $(PC) \leftarrow (PC) + 2$ IF (C) = 0 THEN $(PC) \leftarrow (PC) + \text{rel}$ | 2 |
| JB bit, rel | 直接地址位为 1 则转移 | $(PC) \leftarrow (PC) + 3$ IF (bit) = 1 THEN $(PC) \leftarrow (PC) + \text{rel}$ | 2 |
| JNB bit, rel | 直接地址位为 0 则转移 | $(PC) \leftarrow (PC) + 3$ IF (bit) = 0 THEN $(PC) \leftarrow (PC) + \text{rel}$ | 2 |
| JBC bit, rel | 直接地址位为 1 则转移, 该位清零 | $(PC) \leftarrow (PC) + 3$ IF (bit) = 1 THEN $\text{bit} \leftarrow 0$ $(PC) \leftarrow (PC) + \text{rel}$ | 2 |
| 伪指令 | | | |
| ORG | 设置程序起始地址 | | |
| END | 标志源代码结束 | | |
| EQU | 定义常数 | | |
| SET | 定义整型数 | | |
| DATA | 给数据地址定值 | | |
| BYTE | 给字节类型符号定值 | | |
| WORD | 给字类型符号定值 | | |
| BIT | 给位地址取名 | | |
| ALTNAME | 用自定义名取代保留字 | | |
| DB | 给一块连续的存储区装载字节型数据 | | |
| DW | 给一块连续的存储区装载字型数据 | | |
| DS | 预留一个连续的存储区或装入指定字节 | | |
| INCLUDE | 将一个源文件插入程序中 | | |
| TITLE | 列表文件中加入标题行 | | |
| NOLIST | 汇编时不产生列表文件 | | |
| NOCODE | 条件汇编时, 条件为假的不产生清单 | | |